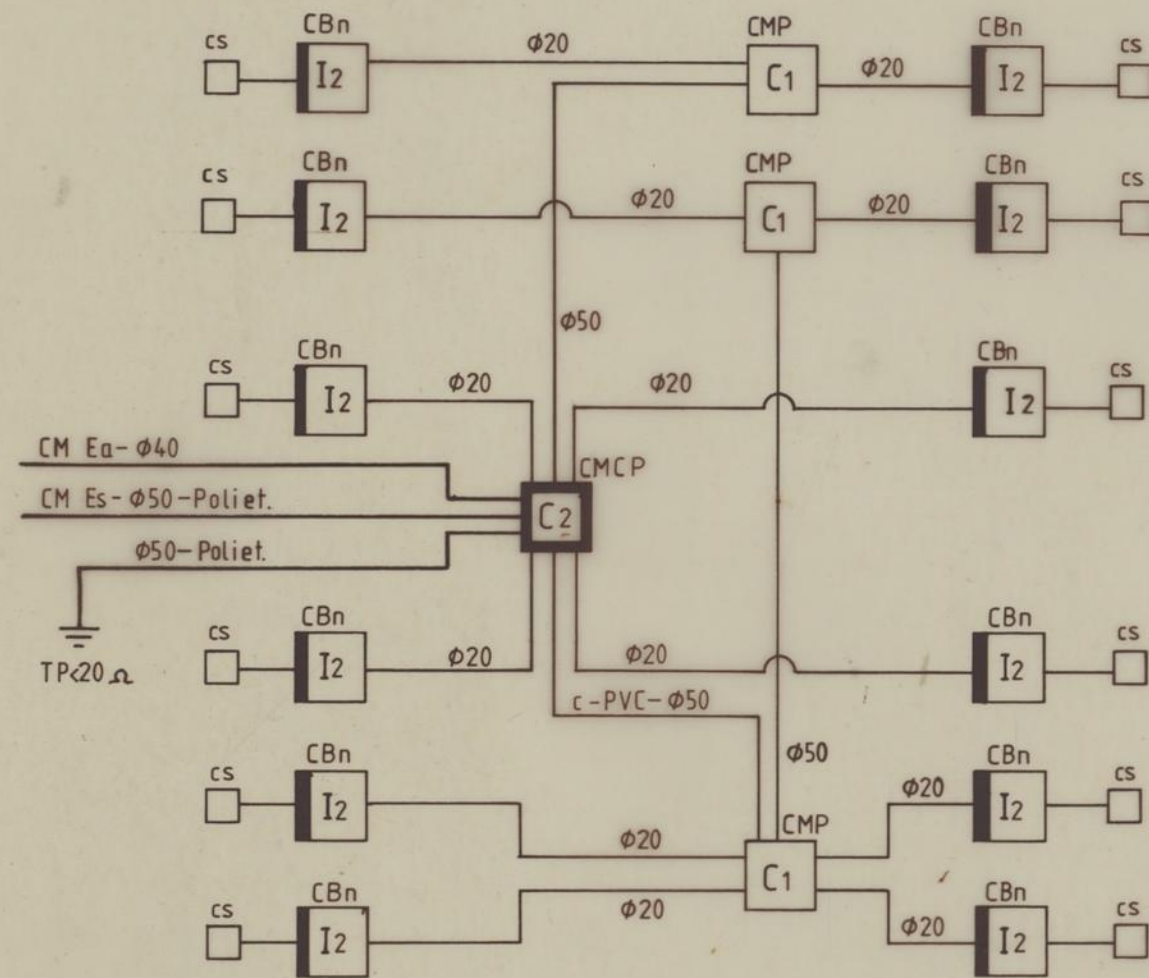


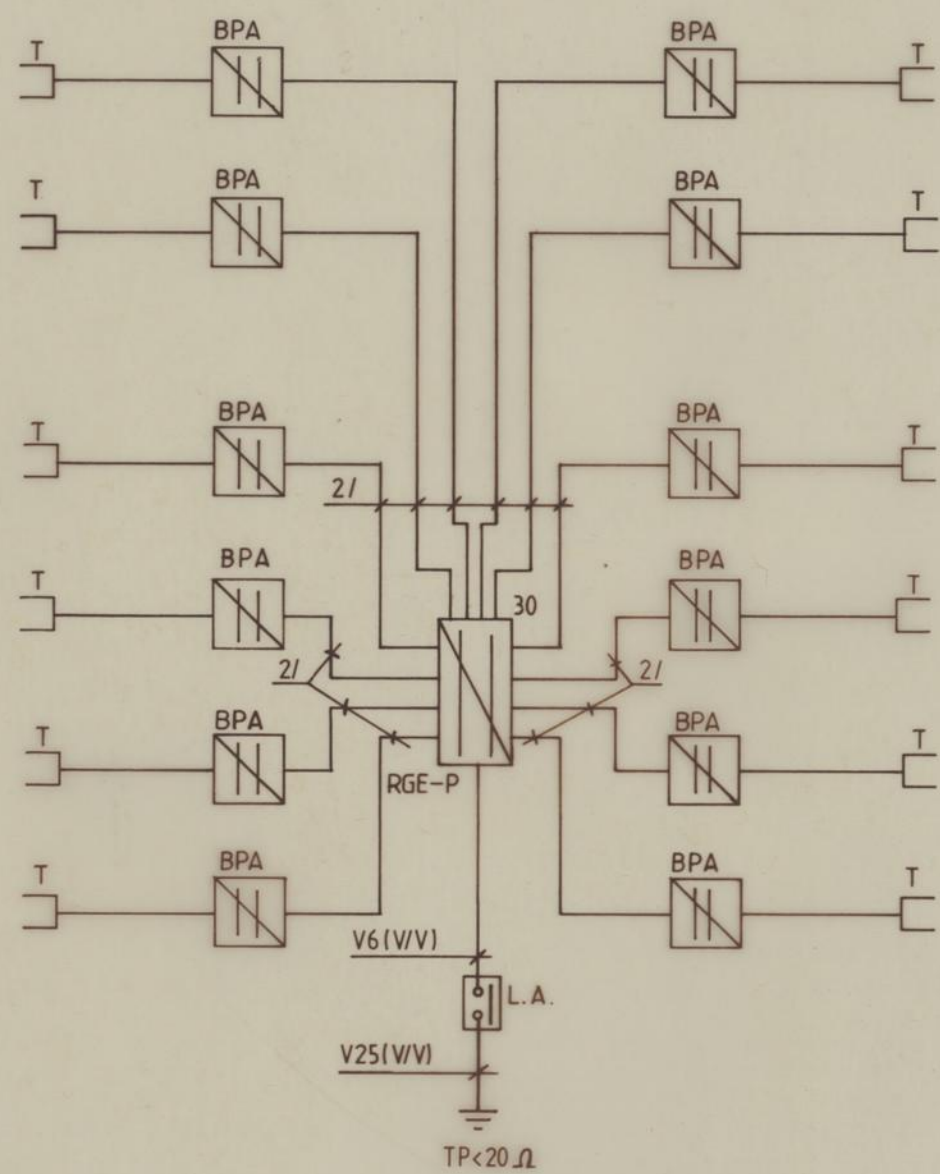
REDE DE TUBAGENS



NOTAS

- 1 - TODOS OS TUBOS SÃO DO TIPO VD SEM INDICAÇÃO SÃO VD 16.
- 2 - AS CAIXAS SEM INDICAÇÃO SÃO DO TIPO I1 - Cx APARELHAGEM FUNDA (-, -, 35).

REDE DE CABOS

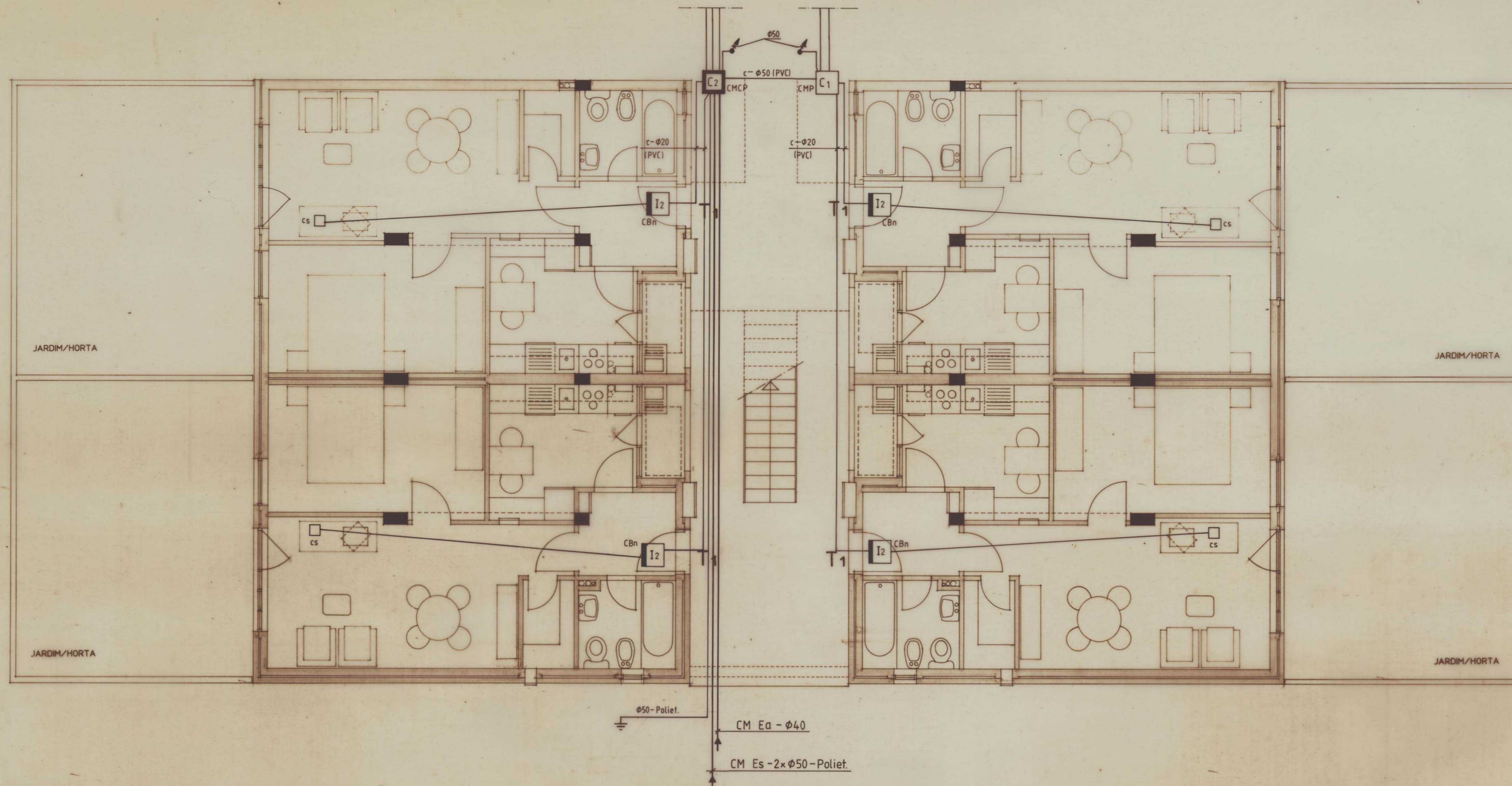


NOTAS

- 1 - TODOS OS CABOS SÃO DO TIPO TVHV, EXCEPTO NAS LIGAÇÕES ENTRE O BPA E A TOMADA, QUE SERÁ TVD 1x3x0,6.
- 2 - OS CABOS E DISPOSITIVOS DE DERIVAÇÃO FORAM SOBREDIMENSIONADOS ATENDENDO A EVENTUAIS AMPLIAÇÕES.
- 3 - OS CABOS ASSINALADOS COM 3/, SÃO CABOS TVV3x2x0,5 ESPECIAIS.

Alt.	Designação	Des.	Data	Verif.	Data	Aprov.	Data
Vistos:		INSTALAÇÃO TELEFÓNICA DE ASSINANTE				C.M.P. - HAB. SOC. PASTELEIRA PORTO	
Est./Proj.		ESQUEMA DE REDES:				DES.º 1	
Des.		● CABOS				Class.:	
Verif.		● TUBAGENS				Escala:	
Aprov.		BLOCO A				Substituído por:	
Data							

2 x 1  
1 x 1  
1 x 1  
2 x 1



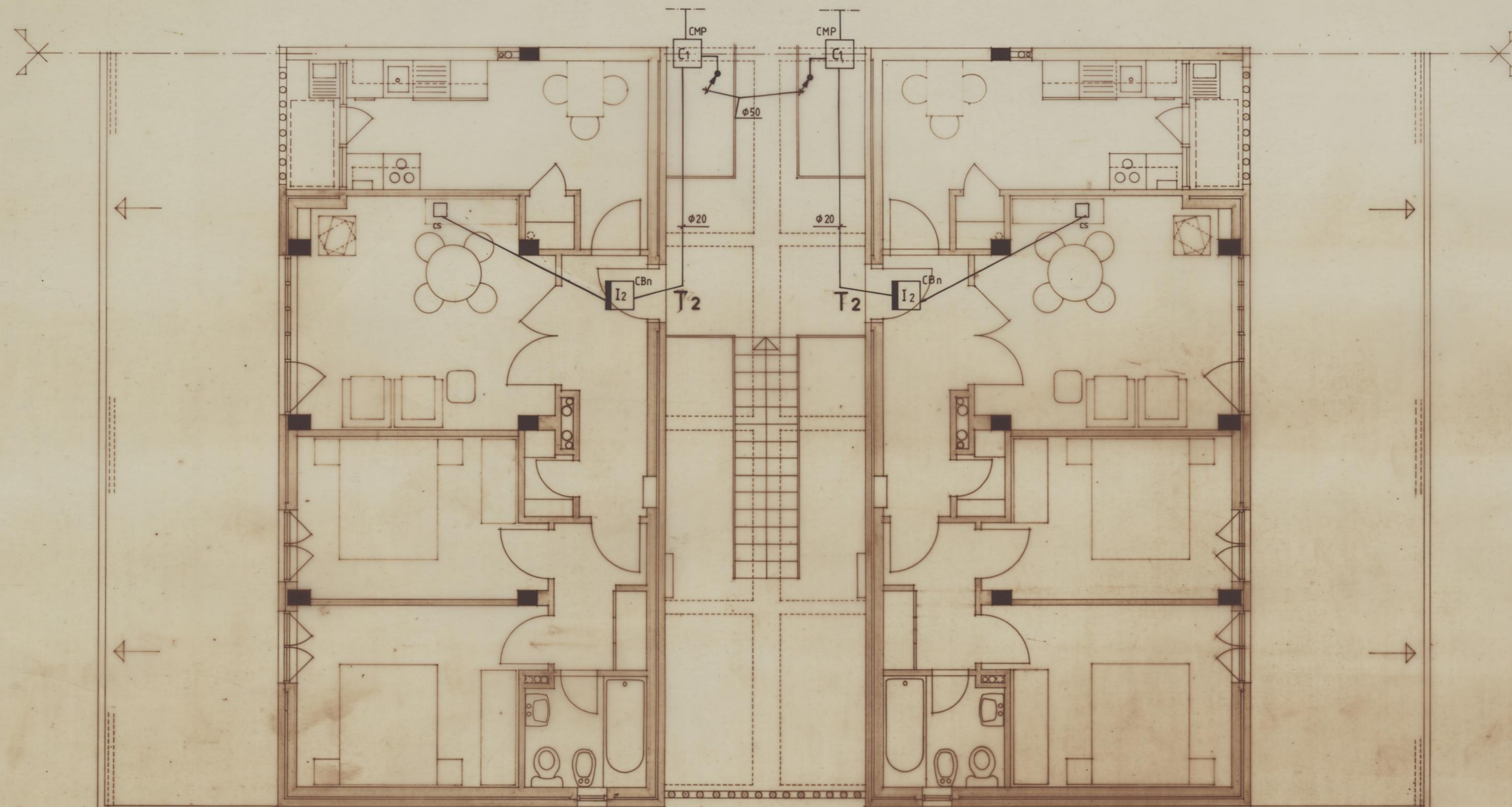
PARA COMPLEMENTAR ESTA INSTALAÇÃO VÊR DESENHOS N.ºS 4 e 7.

TOODS OS TUBOS SÃO DO TIPO VD SEM INDICAÇÃO SÃO VD 16.  
AS CAIXAS SEM INDICAÇÃO SÃO DO TIPO II - Cx APARELHAGEM FUNDA (-, -, 35).

TOODS OS LOGAIS SERÃO CONSIDERADOS QUANTO AO AMBIENTE - SRE - SEM RISCOS ESPECIAIS, EXCEPTO OS ASSINALADOS.  
LOCALIZAÇÃO DE APARELHAGEM E EQUIPAMENTOS TERMINAIS (ARMADURAS E OUTROS) A AJUSTAR EM OBRA, CONSOANTE DISPOSIÇÃO DE EQUIPAMENTOS E MOBILIÁRIO.  
A CONFIRMAÇÃO DAS COTAS NA OBRA É DA RESPONSABILIDADE DO INSTALADOR.  
AS TOMADAS E BPA SERÃO INSTALADOS A UMA ALTURA MÉDIA DE 0,30m E 2,20m RESPECTIVAMENTE AS Cx DE COLUNA SERÃO INSTALADAS DE MODO A QUE O SEU TOPO SUPERIOR ESTEJA A 0,50m DO TECTO.  
QUANDO DA LIGAÇÃO ÀS CONDUTAS CONTACTAR OS TLP PELO TELEFONE 14342 PARA FISCALIZAÇÃO DO TRABALHO.

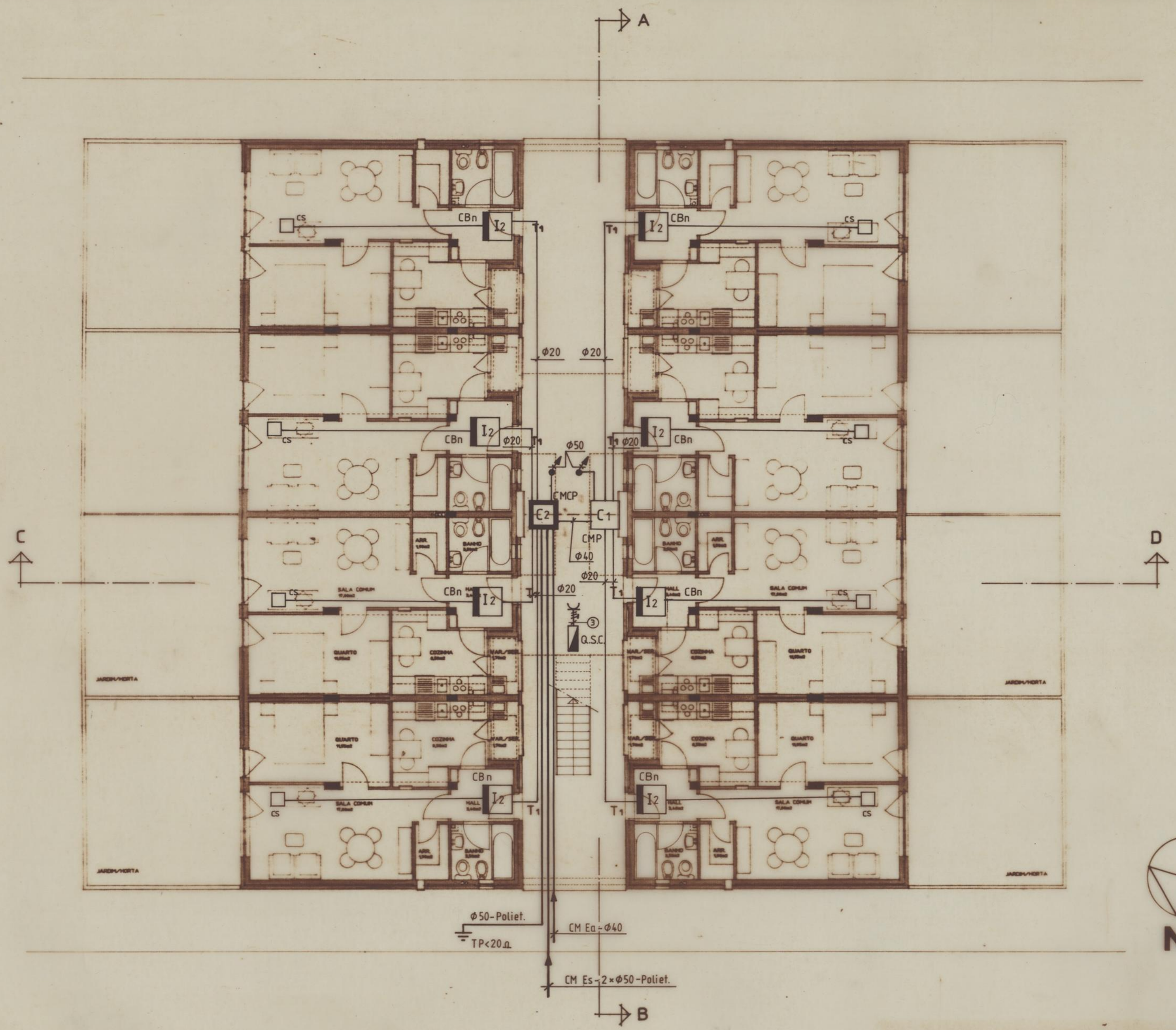
Requerente: <b>C.M.P.</b> HABITAÇÕES SOCIAIS PASTELEIRA	<b>GALP L,</b> da <i>Urbanismo</i> L. PADUA RAMOS J. MANUEL LOUREIRO <i>arquitectos</i> Rua da Alegria, 1880-18 - 4800 Fafe
PROJECTO	Escalas: 1/50 Data: 30/ Janeiro
PLANTA DO R/CHÃO - TIPOS A-A' INSTALAÇÃO TELEFÓNICA DE ASSINANTE • TRACÇÃO DE INTERLIGAÇÃO DA REDE DE TUBAGENS	Desenho de: Proc. N.º <b>256</b> Des. N.º <b>2</b>

Nota: Verificar Tipo A-A'



PARA COMPLEMENTAR ESTA INSTALAÇÃO VÊR DESENHOS Nºs 5 e 8.

Requerente: <b>C.M.P.</b> HABITAÇÕES SOCIAIS PASTELEIRA	<b>GALP L.</b> , da <i>Urbanismo</i> Arquitetura Engenharia Rua da Alegria, 1000-12 - 4200 Porto
PROJECTO	Escalas: 1/50 Arquitetos: J. CARLOS LOUREIRO L. RAJUA RAMOS J. MANUEL LOUREIRO Colaboração de:
PLANTA DO 1.º ANDAR - TIPO A-A' INSTALAÇÃO TELEFÓNICA DE ASSINANTE • TRACADO DE INTERLIGAÇÃO DA REDE DE TUBAGENS	Data: 30/ Janeiro Desenho de: Proc. N.º 256 Des. N.º 3



TODOS OS TUBOS SÃO DO TIPO VD SEM INDICAÇÃO SÃO VD 16  
 AS CAIXAS SEM INDICAÇÃO SÃO DO TIPO I1 - Cx APARELHAGEM FUNDA (-...35).

TODOS OS LOCAIS SERÃO CONSIDERADOS QUANTO AO AMBIENTE - SRE - SEM RISCOS ESPECIAIS, EXCEPTO OS ASSINALADOS

LOCALIZAÇÃO DE APARELHAGEM E EQUIPAMENTOS TERMINAIS (ARMADURAS E OUTROS) A AJUSTAR EM OBRA, CONSOANTE DISPOSIÇÃO DE EQUIPAMENTOS E MOBILIÁRIO.

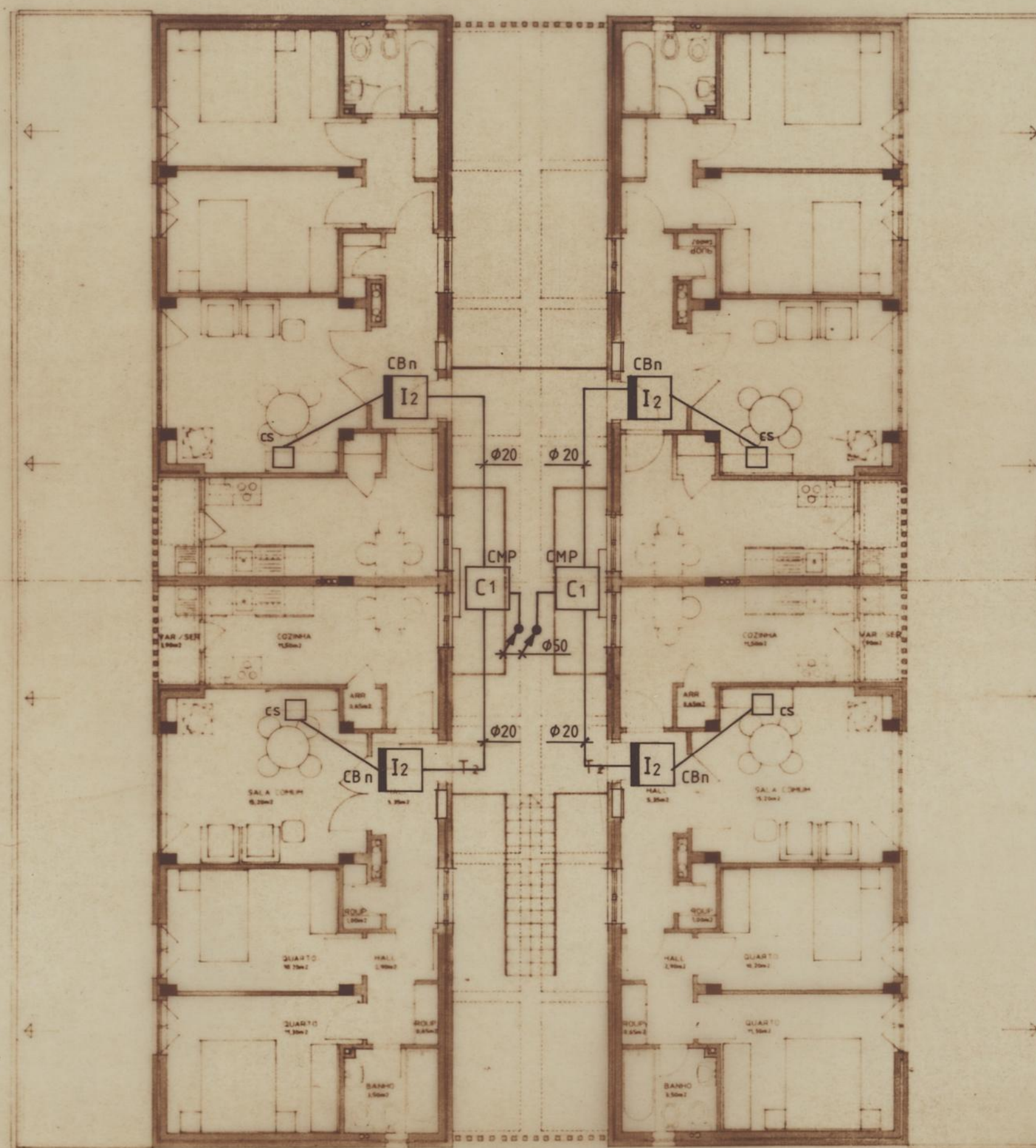
A CONFIRMAÇÃO DAS COTAS NA OBRA É DA RESPONSABILIDADE DO INSTALADOR

AS TOMADAS E BPA SERÃO INSTALADOS A UMA ALTURA MÉDIA DE 0,30m e 2,20m, RESPECTIVAMENTE

AS Cx DE COLUNA SERÃO INSTALADAS DE MODO A QUE O SEU TOPO SUPERIOR ESTEJA A 0,50m DO TECTO

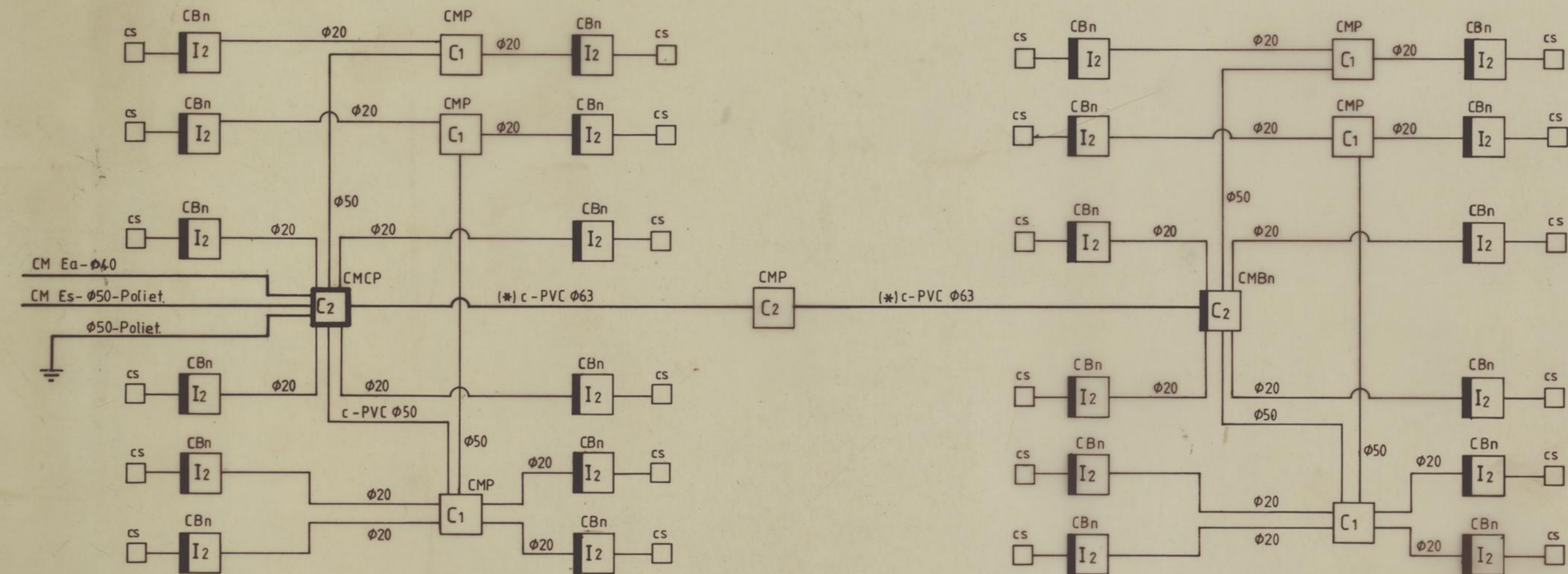
QUANDO DA LIGAÇÃO ÀS CONDUTAS CONTACTAR OS TLP PELO TELEFONE 14342 PARA FISCALIZAÇÃO DO TRABALHO

Requerente: <b>C.M.P.</b> HABITAÇÕES SOCIAIS PASTELEIRA	<b>GALP L, da</b> Urbanismo Arquitectura Engenharia Rua da Alegria, 1880-12 - 4200 Porto	
PROJECTO DE EXECUÇÃO  EDIFÍCIO TIPO A   T1   T2	Escalas: 1/100	J. CARLOS LOUREIRO L. PADUA RAMOS J. MANUEL LOUREIRO arquitectos Colaboração de: <i>ADM.</i> <i>orig</i>
PLANTA R/C1 T1 INSTALAÇÃO TELEFÓNICA DE ASSINANTE • TRAÇADO DE INTERLIGAÇÃO DA REDE DE TUBAGENS	Data: 90/Abril	Desenho de:  Proc. N. 256 Des. N. 4



Requerente: <b>C.M.P.</b> HABITAÇÕES SOCIAIS PASTELEIRA	<b>GALP L,</b> da <i>Urbanismo</i> <i>Arquitetura</i> <i>Engenharia</i> Rua da Alegria, 1880-12 - 4200 Porto
PROJECTO DE EXECUÇÃO EDIFÍCIO TIPO A   T1   T2 PLANTA 1º ANDAR ( T2 ) INSTALAÇÃO TELEFÓNICA DE ASSINANTE • TRAÇADO DE INTERLIGAÇÃO DA REDE DE TUBAGENS	Escalas: 1/100 J. CARLOS LOUREIRO L. PADUA RAMOS J. MANUEL LOUREIRO <i>arquitectos</i> Colaboração de: Data: 90/Abril Desenho de: Proc. N. 256 Des. N. 5

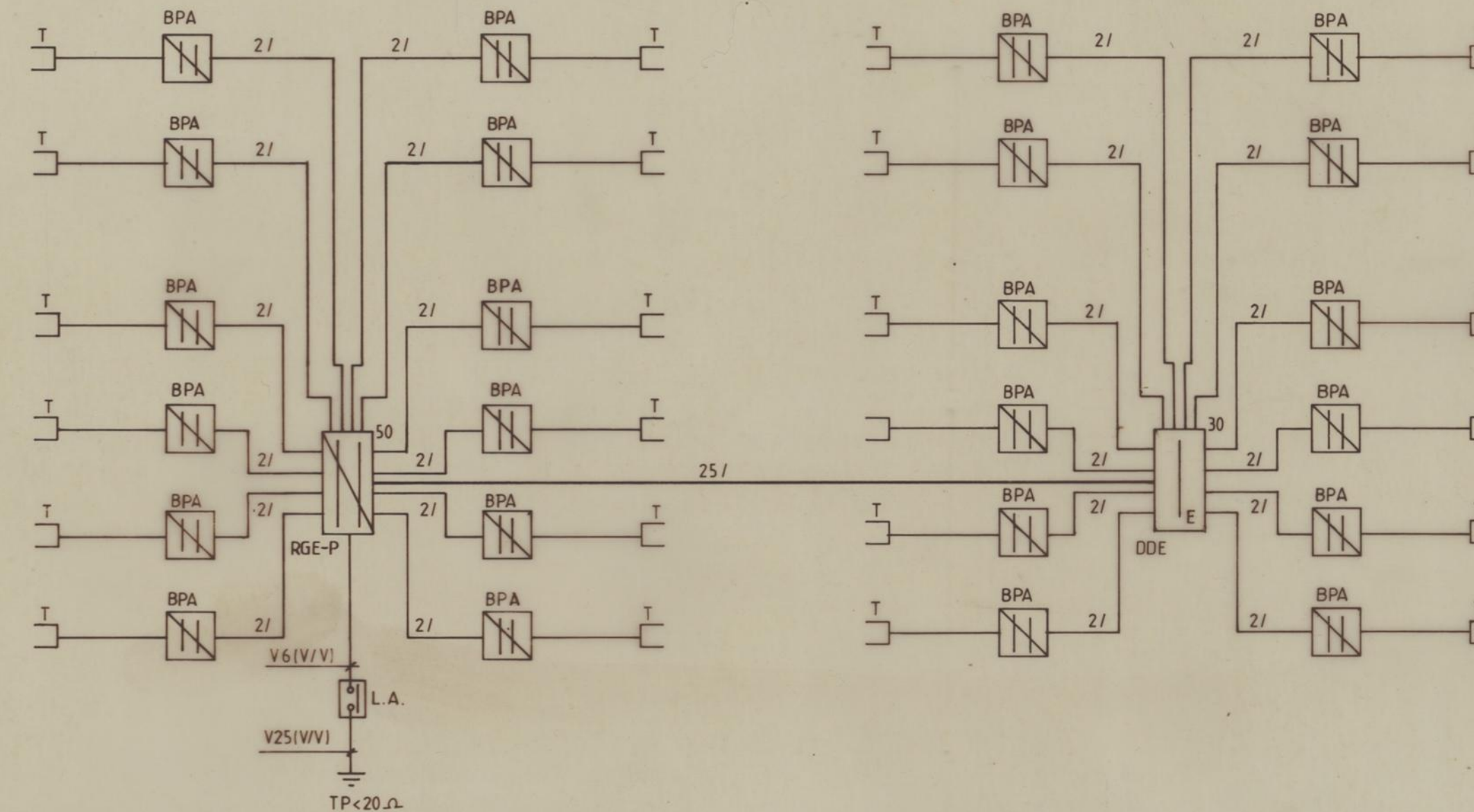
REDE DE TUBAGENS



NOTAS

- 1 - TODOS OS TUBOS SÃO DO TIPO VD SEM INDICAÇÃO SÃO VD16.
- 2 - AS CAIXAS SEM INDICAÇÃO SÃO DO TIPO 11-Cx APARELHAGEM FUNDA (-, -, 35)!

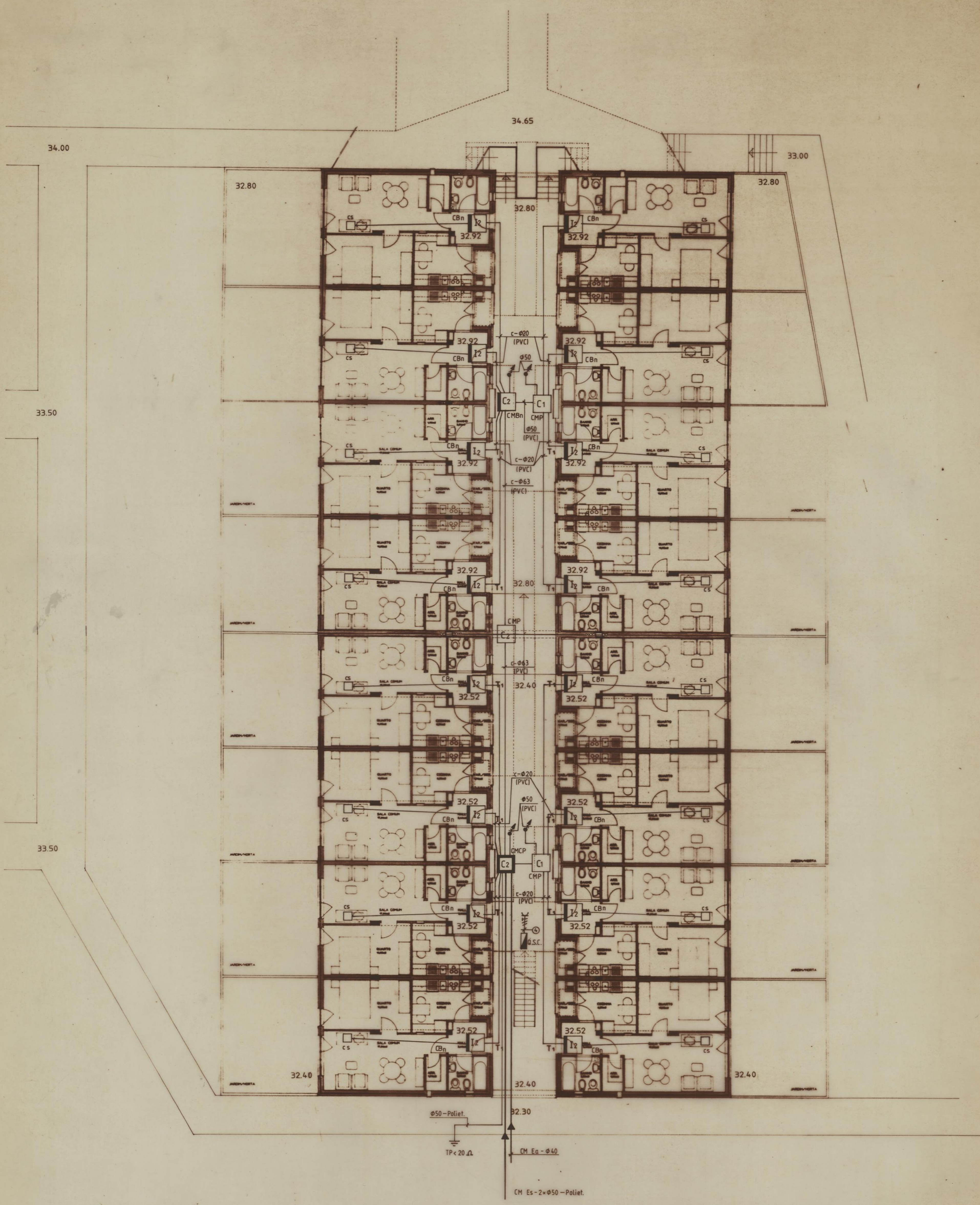
REDE DE CABOS



NOTAS

- 1 - TODOS OS CABOS SÃO DO TIPO TVHV, EXCEPTO NAS LIGAÇÕES ENTRE O BPA E A TOMADA, QUE SERÁ TVD 1x3x0,6.
- 2 - OS CABOS E DISPOSITIVOS DE DERIVAÇÃO FORAM SOBREDIMENSIONADOS ATENDENDO A EVENTUAIS AMPLIAÇÕES.
- 3 - OS CABOS ASSINALADOS COM 3/, SÃO CABOS TVV3x2x0,5 ESPECIAIS.

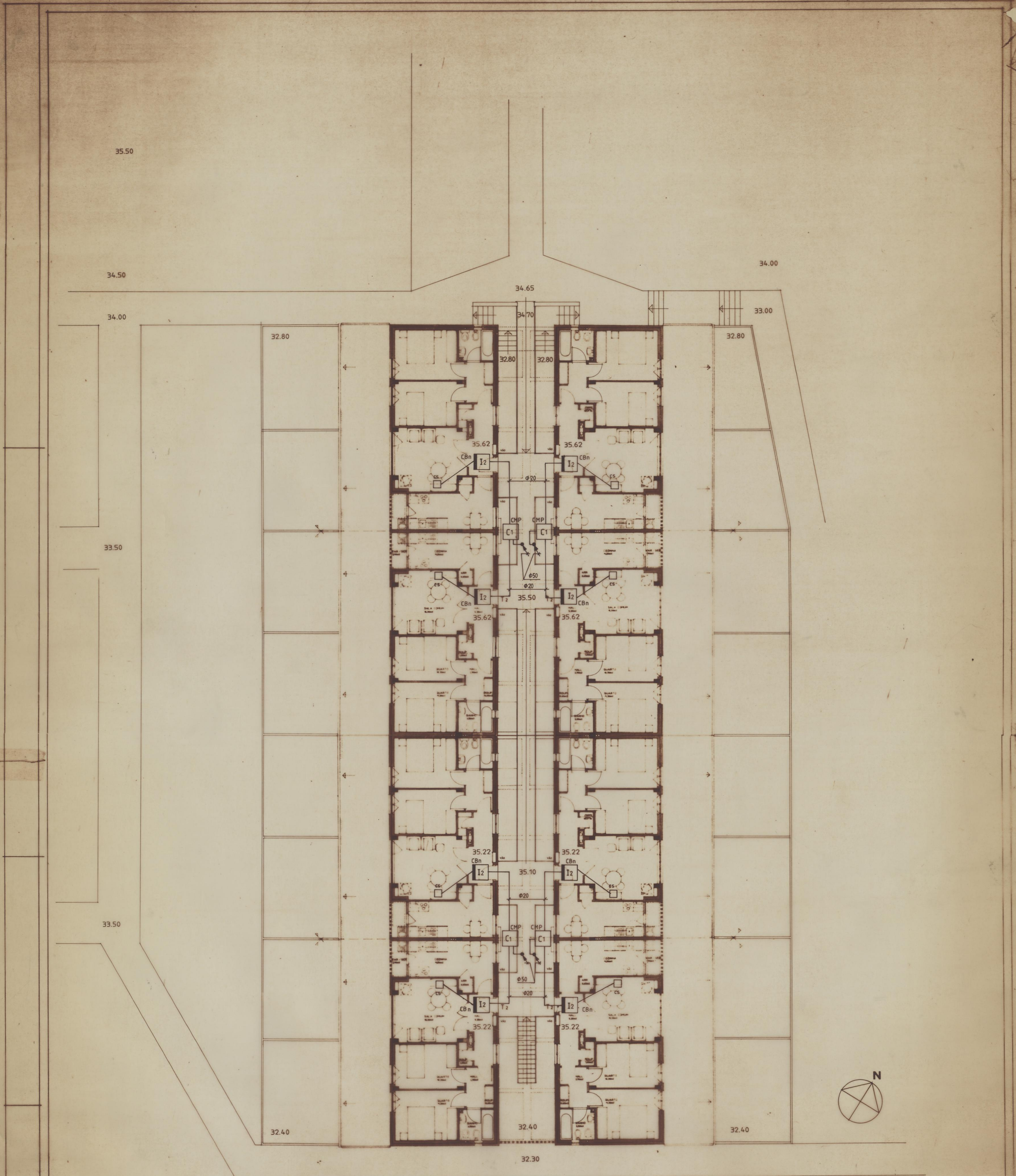
Alt.	Designação	Des.	Data	Verif.	Data	Aprov.	Data
Visões:	INSTALAÇÃO TELEFÓNICA DE ASSINANTE						C.M.P.-HAB.SOC PASTELEIRA
Est./Proj.	PORTO						DES. Nº 6
Des.	ESQUEMAS DE REDE:						Class.:
Verif.	● CABOS						Escalas:
Aprov.	● TUBAGENS						Substituído por:
Data	BLOCO A'						



TODOS OS TUBOS SÃO DO TIPO VD SEM INDICAÇÃO SÃO VD 16  
 AS CAIXAS SEM INDICAÇÃO SÃO DO TIPO T1 - CX APARELHAGEM FUND. 1 - 35m

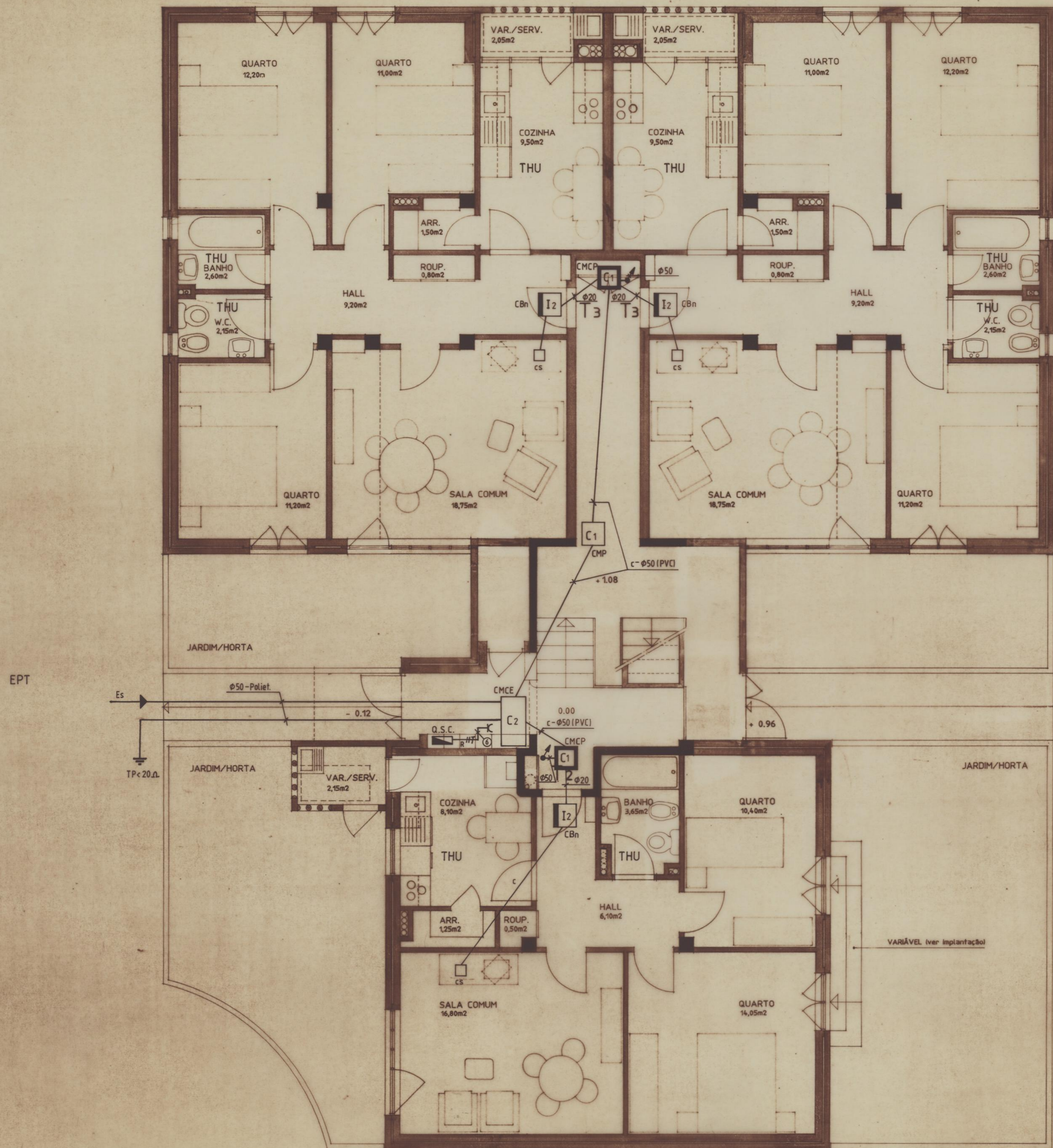
TODOS OS LOCAIS SERÃO CONSIDERADOS QUANTO AO AMBIENTE - SRE - SEM RISCOS ESPECIAIS, EXCEPTO OS ASSINALADOS.  
 LOCALIZAÇÃO DE APARELHAGEM E EQUIPAMENTOS TERMINAIS (ARMADURAS E OUTROS) A AJUSTAR EM OBRA, CONSOANTE DISPOSIÇÃO DE EQUIPAMENTOS E MOBILIÁRIO  
 A CONFIRMAÇÃO DAS COTAS NA OBRA É DA RESPONSABILIDADE DO INSTALADOR  
 AS TOMADAS E BPA SERÃO INSTALADOS A UMA ALTURA MÉDIA DE 0.30m E 2.20m, RESPECTIVAMENTE  
 AS CX DE COLUNA SERÃO INSTALADAS DE MODO A QUE O SEU TOPO SUPERIOR ESTEJA A 0.50m DO TECTO  
 QUANDO DA LIGAÇÃO AS CONDUTAS CONTACTAR OS TLP PELO TELEFONE 14342 PARA FISCALIZAÇÃO DO TRABALHO

Requerente: <b>C.M.P.</b> HABITAÇÕES SOCIAIS PASTELEIRA		<b>GALP L,</b> da <small>Ilha da Madeira, 1000-10 - 4500 Porto</small>	
PROJECTO DE EXECUÇÃO ANÁLISE TIPO A'		Escala: 1/100	J. CARLOS LOUREIRO L. PADUA RAMOS J. MANUEL LOUREIRO <small>Arquitetos</small>
PLANTA R/C (T1) INSTALAÇÃO TELEFÓNICA DE ASSINANTE TRACADO DE INTERLIGAÇÃO DE REDES DE TUBAGENS		Data: 00/Abr-81	Desenho de: Proj. N. 256 Des. N. 7



Requerente: <b>C.M.P.</b> HABITAÇÕES SOCIAIS PASTELEIRA	<b>GALP L.</b> , da Urbanismo Arquitetura Engenharia Rua da Alegria, 1680-12 - 4200 Porto
PROJECTO DE EXECUÇÃO	Escala: 1/100
EDIFÍCIO TIPO A'   T1   T2	Arquitetos: J. CARLOS LOUREIRO J. PAZI A RAMOS J. MANUEL LOUREIRO
PLANTA 1º ANDAR (T2) INSTALAÇÃO TELEFÓNICA DE ASSINANTE • TRACADO DE INTERLIGAÇÃO DA REDE DE TUBAGENS	Colaboração de: A.M. Data: 99/Abt Desenho de: Proc. N. 256 Des. N. 8





TODOS OS LOCAIS SERÃO CONSIDERADOS QUANTO AO AMBIENTE—SRE—SEM RISCOS ESPECIAIS, EXCEPTO OS ASSINALADOS.

LOCALIZAÇÃO DE APARELHAGEM E EQUIPAMENTOS TERMINAIS (ARMADURAS E OUTROS) A AJUSTAR EM OBRA, CONSIDERANDO DISPOSIÇÃO DE EQUIPAMENTOS E MOBILIÁRIO.

A CONFIRMAÇÃO DAS COTAS NA OBRA É DA RESPONSABILIDADE DO INSTALADOR.

AS TOMADAS E BPA SERÃO INSTALADOS A UMA ALTURA MÉDIA DE 0,30m E 2,20m RESPECTIVAMENTE.

AS EX. DE COLUMNA SERÃO INSTALADAS DE MODO A QUE O SEU TOPO SUPERIOR ESTEJA A 0,50m DO TECTO.

QUANDO DA LIGAÇÃO ÀS CONDUTAS CONTACTAR OS TLP PELO TELEFONE 14342 PARA FISCALIZAÇÃO DO TRABALHO.

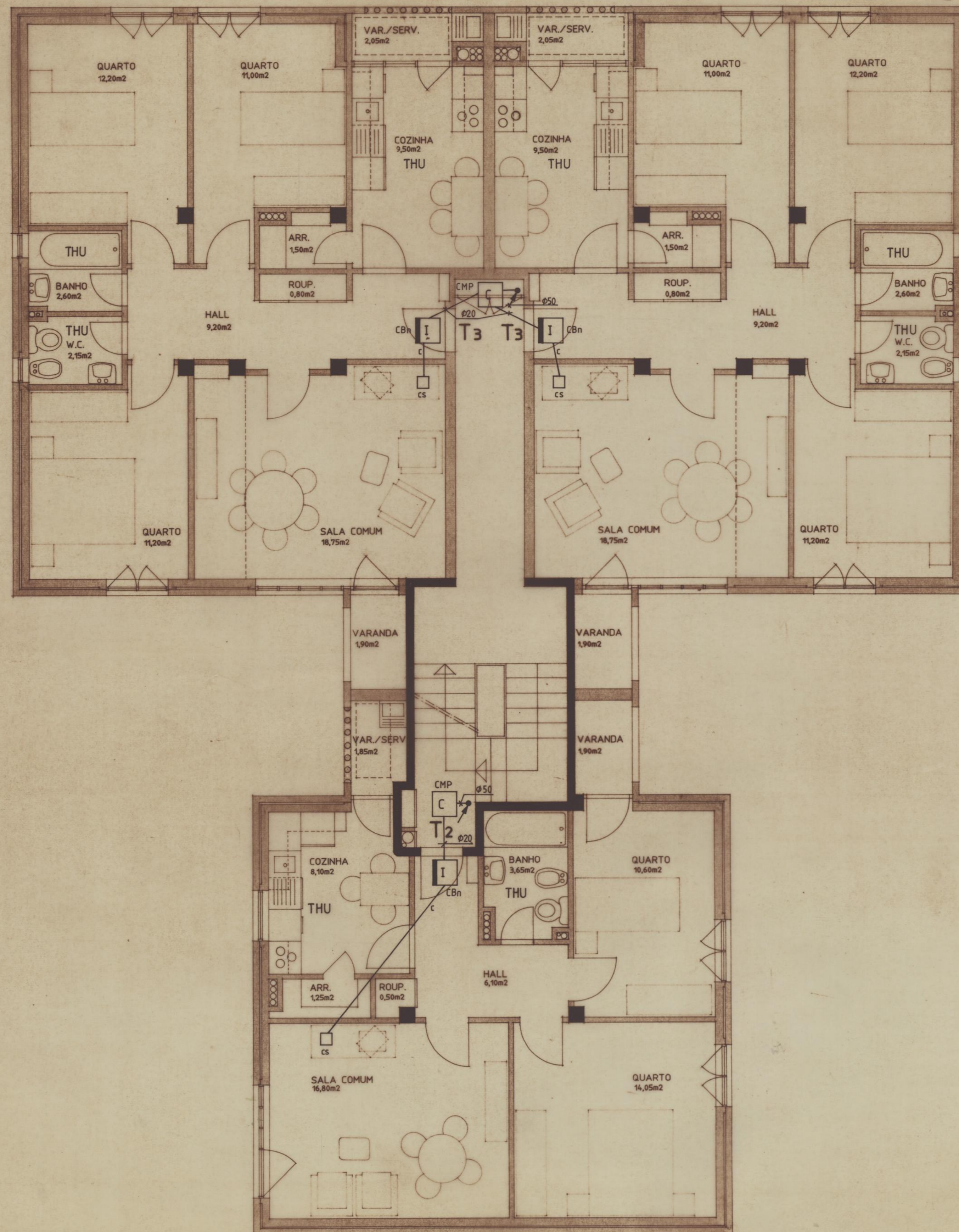
TODOS OS TUBOS SÃO DO TIPO VD SEM INDICAÇÃO SÃO VD16.

AS CAIXAS SEM INDICAÇÃO SÃO DO TIPO 11—EX. APARELHAGEM FUNDA I—...351.



*J.C. Loureiro*

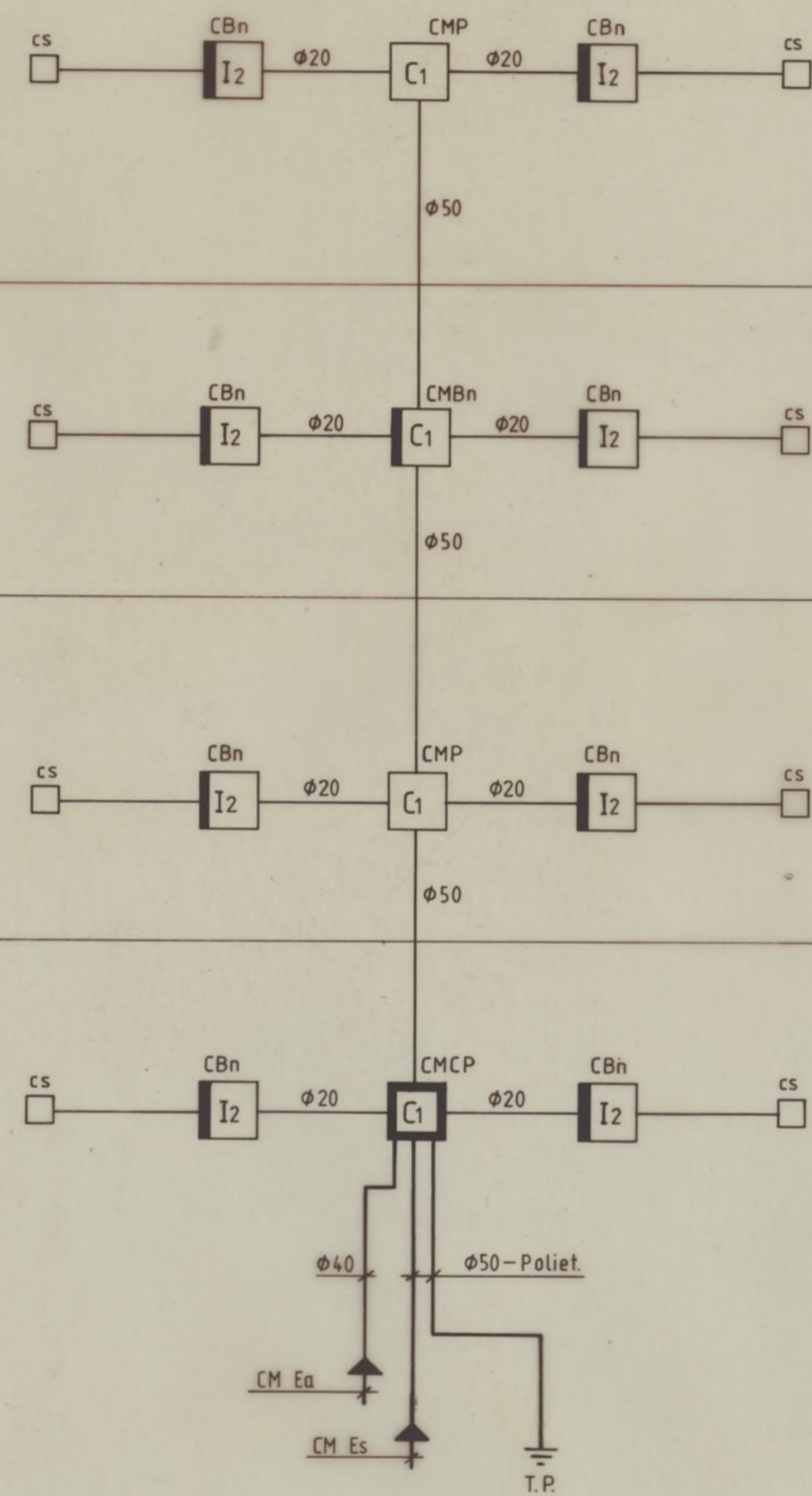
Requerente: <b>C.M.P.</b> HABITAÇÕES SOCIAIS PASTELEIRA	<b>GALP L.</b> , da <i>Urbanismo</i> <i>Engenharia Superior</i> Rua de Alameda, 1800-12 - 4800 Porto
PROJECTO DE EXECUÇÃO INSTALAÇÃO TELEFÓNICA DE ASSINANTE	Escala: 1/50 & CARLOS LOUREIRO L. PAULA RAMOS J. MANUEL LOUREIRO <i>arquitectos</i> Colaboração de: A.M.
PLANTA DO R/CHÃO - TIPO B1 T2 T3 • TRACADO DE INTERLIGAÇÃO DA REDE DE TUBAGENS	Data: 60/Abril Desenho de: Proc. N. 256 Des. N. 12



*J. C. Loureiro*

Requerente: <b>C.M.P.</b> HABITAÇÕES SOCIAIS PASTELEIRA	<b>GALP L.</b> , da Urbanismo Engenharia Rua da Alegria, 1880-12 - 4800 Porto
PROJECTO DE EXECUÇÃO	Escalas: 1/50
INSTALAÇÃO TELEFÓNICA DE ASSINANTE	J. CARLOS LOUREIRO L. PAQUA RAMOS J. MANUEL LOUREIRO arquitetos Colaboração de: AOM
PLANTA DO 1º, 2º E 3º ANDAR - TIPO B1	Data: 90/Abr/84
• TRAÇADO DE INTERLIGAÇÃO DA REDE TUBAGENS	Desenho de: Proc. N.º 256 Des. N.º 13

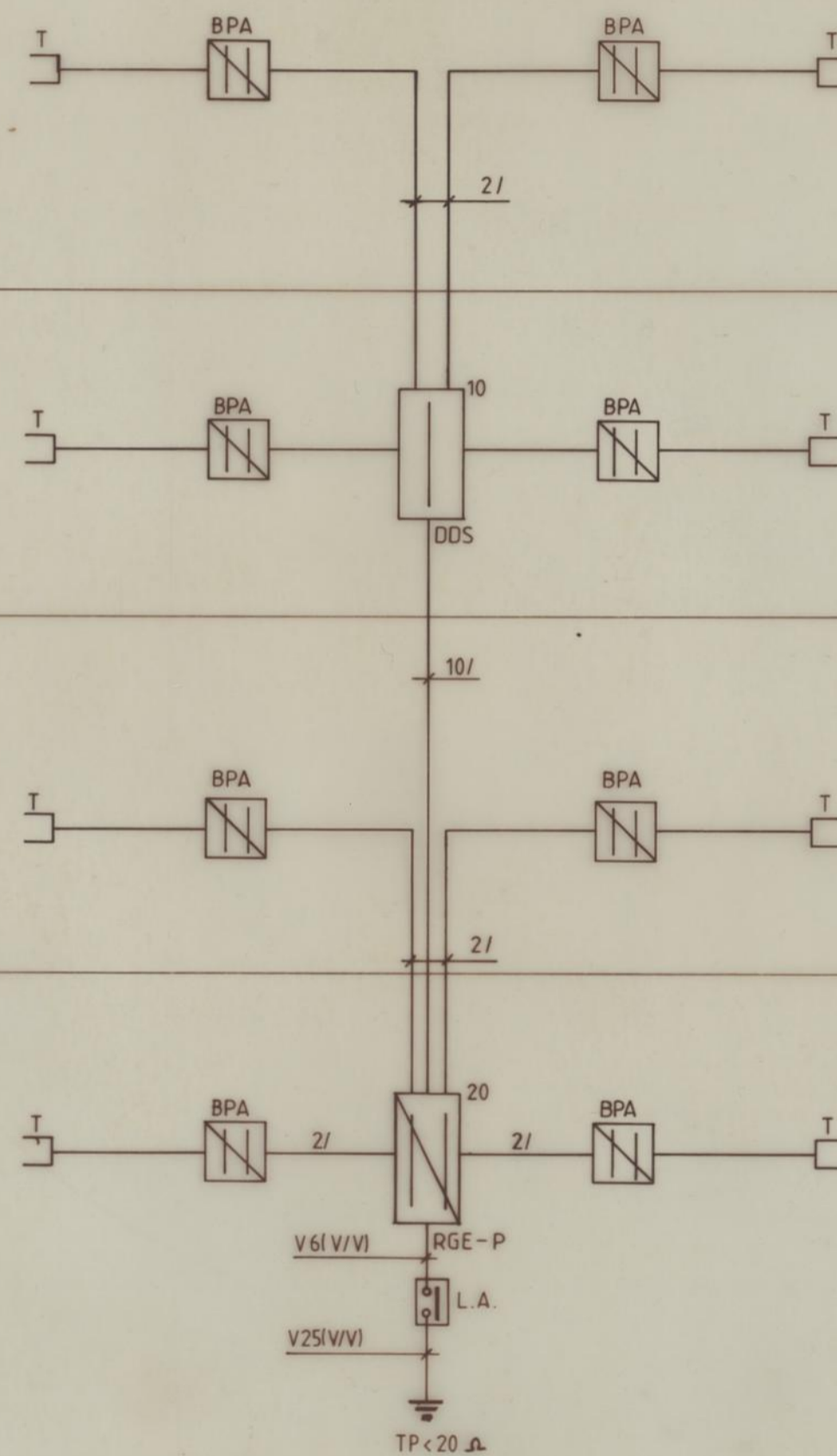
REDE DE TUBAGENS



NOTAS

- 1 - TODOS OS TUBOS SÃO DO TIPO VD. SEM INDICAÇÃO SÃO VD 16.
- 2 - AS CAIXAS SEM INDICAÇÃO SÃO DO TIPO I1 - Cx APARELHAGEM FUNDA (-, -, 35).

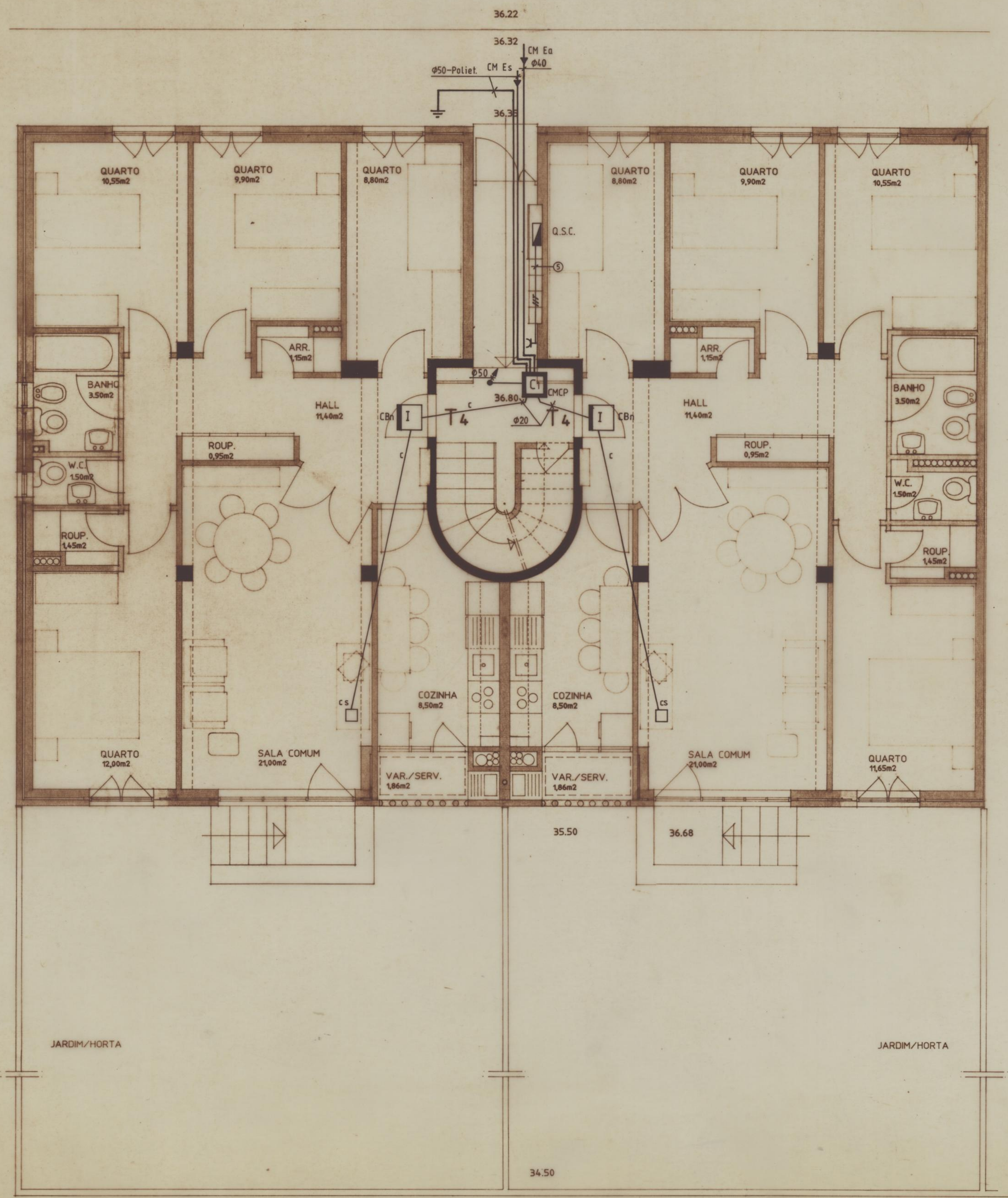
REDE DE CABOS



NOTAS

- 1 - TODOS OS CABOS SÃO DO TIPO TVHV, EXCEPTO NAS LIGAÇÕES ENTRE O BPA E A TOMADA, QUE SERÁ TVD 1x3x0,6
- 2 - OS CABOS E DISPOSITIVOS DE DERIVAÇÃO FORAM SOBREDIMENSIONADOS ATENDENDO A EVENTUAIS AMPLIAÇÕES.
- 3 - OS CABOS ASSINALADOS COM 2/, SÃO CABOS TVV3x2x0,5 ESPECIAIS

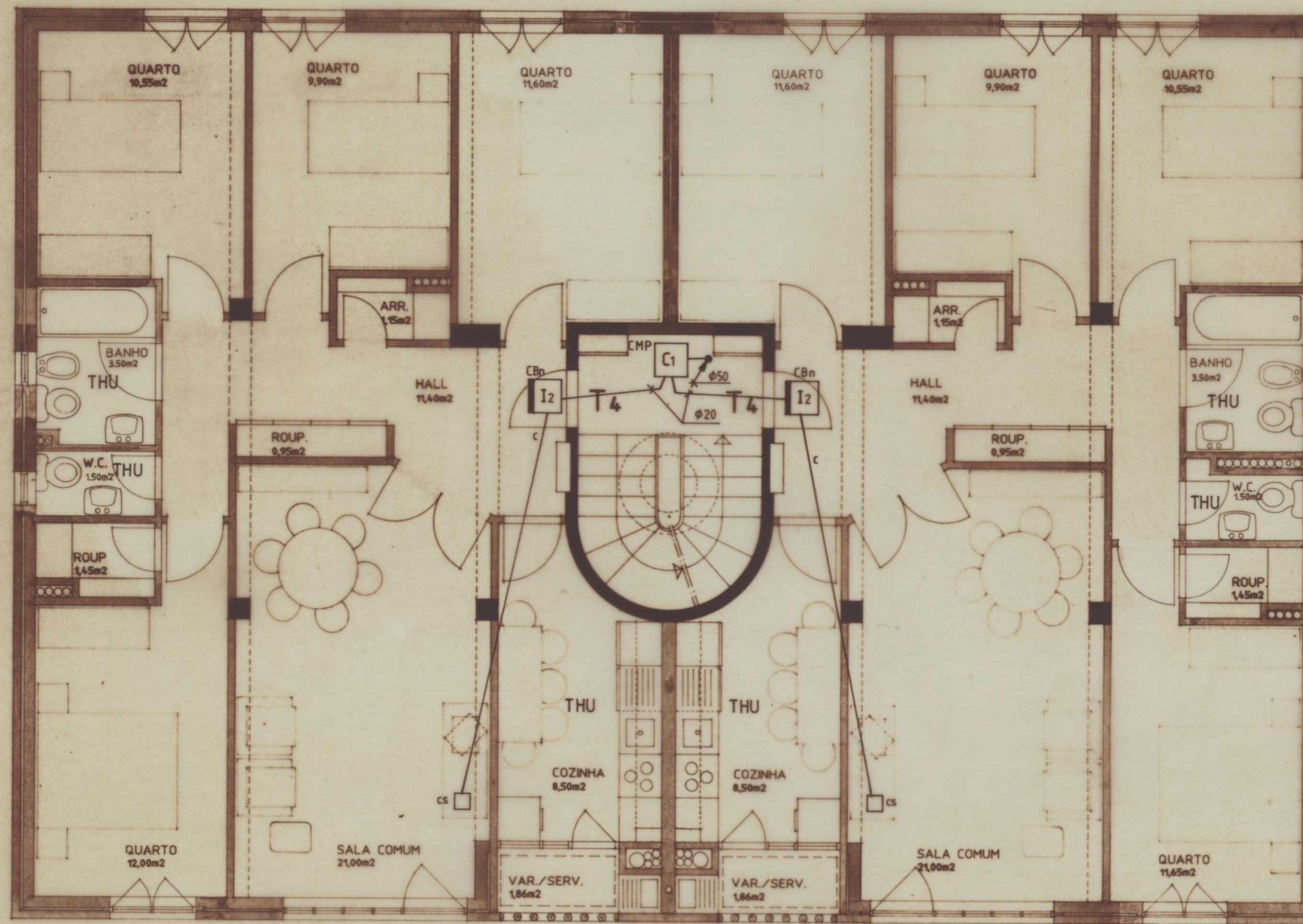
Alt.	Designação	Des.	Data	Verif.	Data	Aprov.	Data
Visões:	INSTALAÇÃO TELEFÔNICA DE ASSINANTE						
Est./Proj.	C.M.P.-HAB. SOC. PASTELEIRA						
Des.	PORTO						
Verif.	ESQUEMAS DE REDES:						
Aprov.	<ul style="list-style-type: none"> <li>• CABOS</li> <li>• TUBAGENS</li> </ul>						
Data	BLOCO C						
DES. Nº 14		Class.					
Escalas:		Substituído por:					
Substituído por:		Substituído por:					



*J.C. Loureiro*

Requerente: <b>C.M.P.</b> HABITAÇÕES SOCIAIS PASTELEIRA	<b>GALP L.</b> , da Urbanismo Engenharia Rua da Alegria, 1880-12 - 4800 Porto
Projecto de Execução: <b>INSTALAÇÃO TELEFÓNICA DE ASSINANTE</b>	Escalas: 1/50 J. CARLOS LOUREIRO L. PADUA RAMOS J. MANUEL LOUREIRO arquitectos Colaboração de: A.D.M.
Planta do R/Chão - TIPO C   T4 • TRAÇADO DE INTERLIGAÇÃO DA REDE DE TUBAGENS	Data: 30/Abril Desenho de: Proc. N.º 256 Des. N.º 15

33.00 1.75 31.50 34.00



TODOS OS LOCAIS SERÃO CONSIDERADOS QUANTO AO AMBIENTE - SRE - SEM RISCOS ESPECIAIS, EXCEPTO OS ASSINALADOS.

LOCALIZAÇÃO DE APARELHAGEM E EQUIPAMENTOS TERMINAIS (ARMADURAS E OUTROS) A AJUSTAR EM OBRA, CONSOANTE DISPOSIÇÃO DE EQUIPAMENTOS E MOBILIÁRIO.

A CONFIRMAÇÃO DAS COTAS NA OBRA É DA RESPONSABILIDADE DO INSTALADOR.

AS TOMADAS E BPA SERÃO INSTALADOS A UMA ALTURA MÉDIA DE 0,30m E 2,20m, RESPECTIVAMENTE.

AS Cx. DE COLUNA SERÃO INSTALADAS DE MODO A QUE O SEU TOPO SUPERIOR ESTEJA A 0,50m DO TECTO.

QUANDO DA LIGAÇÃO AS CONDUTAS CONTACTAR OS TLP PELO TELEFONE 14342 PARA FISCALIZAÇÃO DO TRABALHO.

TODOS OS TUBOS SÃO DO TIPO VD SEM INDICAÇÃO SÃO VD 16.

AS CAIXAS SEM INDICAÇÃO SÃO DO TIPO 11 - Cx APARELHAGEM FUNDA (-...35).

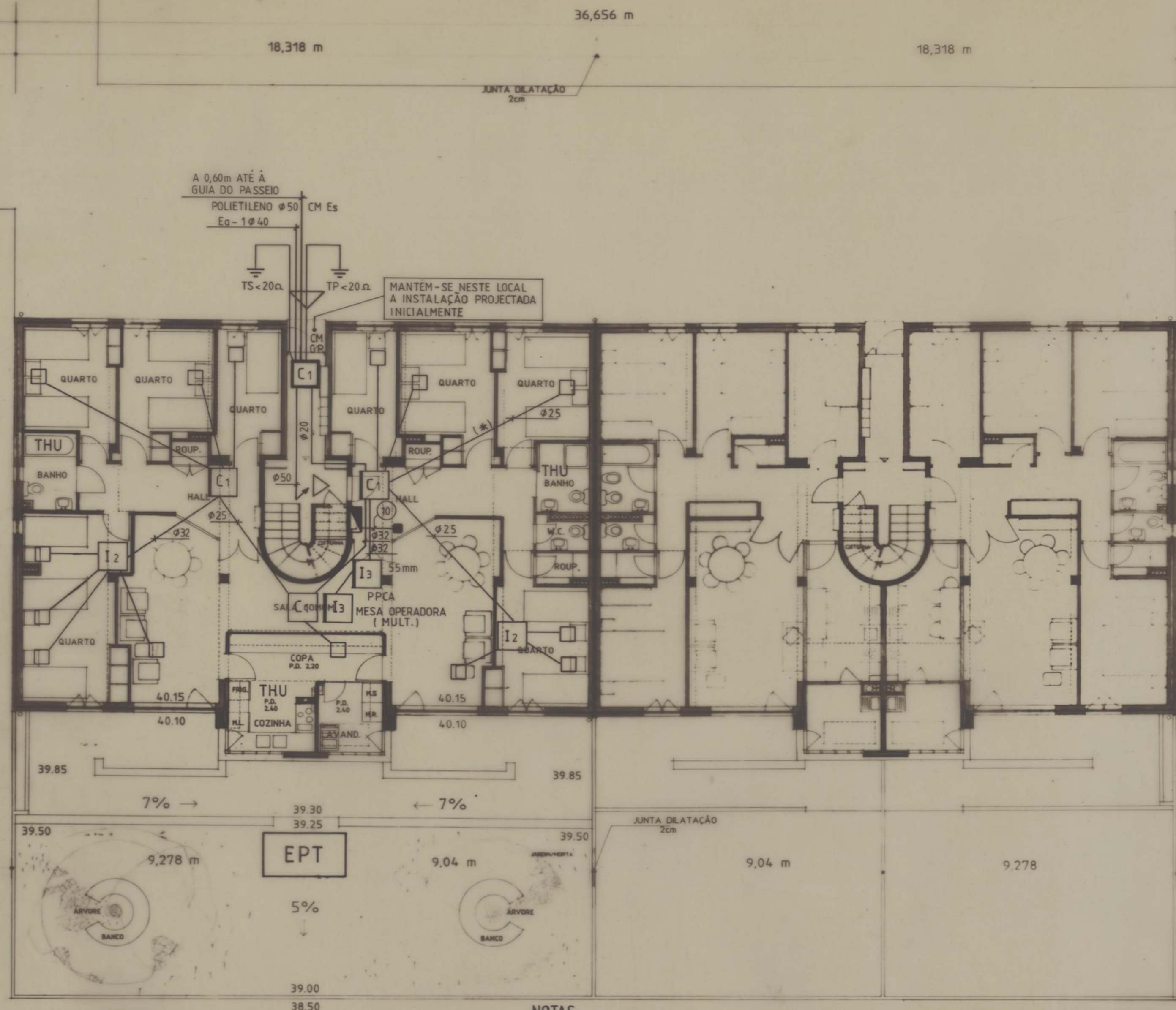


OS TRACADOS REPRESENTADOS NESTE DESENHO REFEREM-SE À INSTALAÇÃO DO 3º ANDAR.

*J. S. Loureiro*

Requerente: <b>C.M.P.</b> HABITAÇÕES SOCIAIS PASTELEIRA	<b>GALP L.</b> , da <i>Urbanismo</i> Arquitetura Engenharia Rua da Alegria, 1880-12 - 4200 Porto
PROJECTO DE EXECUÇÃO INSTALAÇÃO TELEFÓNICA DE ASSINANTE	Escalas: 1/50 J. CARLOS LOUREIRO L. PADUA RAMOS J. MANUEL LOUREIRO <i>arquitectos</i> Colaboração de: ADM
PLANTA DO 1º, 2º E 3º ANDAR - TIPO C   T 4	Data: 30/Abril Desenho de:
• TRACADO DE INTERLIGAÇÃO DA REDE DE TUBAGENS	Proc. N. 256 Des. N. 16

Fig.  
M.L.



**LEGENDA:**

- (\*) - Estas tubagens foram sobredimensionadas, atendendo às distâncias entre caixas e para facilitar a passagem de cabos, ou a sua futura substituição.
- MULT - Telefones multifunções

**NOTAS:**

- As caixas sem indicação são do tipo I1 (CAIXA DE APARELHAGEM FUNDA)
- Os tubos são do tipo VD16 salvo indicação em contrário
- Todos os locais serão considerados quanto ao ambiente -SRE- SEM RISCOS ESPECIAIS, excepto os assinalados.

Requerente:  
**C.M.P.** - HABITAÇÕES SOCIAIS PASTELEIRA  
CENTRO DE APOIO A IDOSOS ACAMADOS

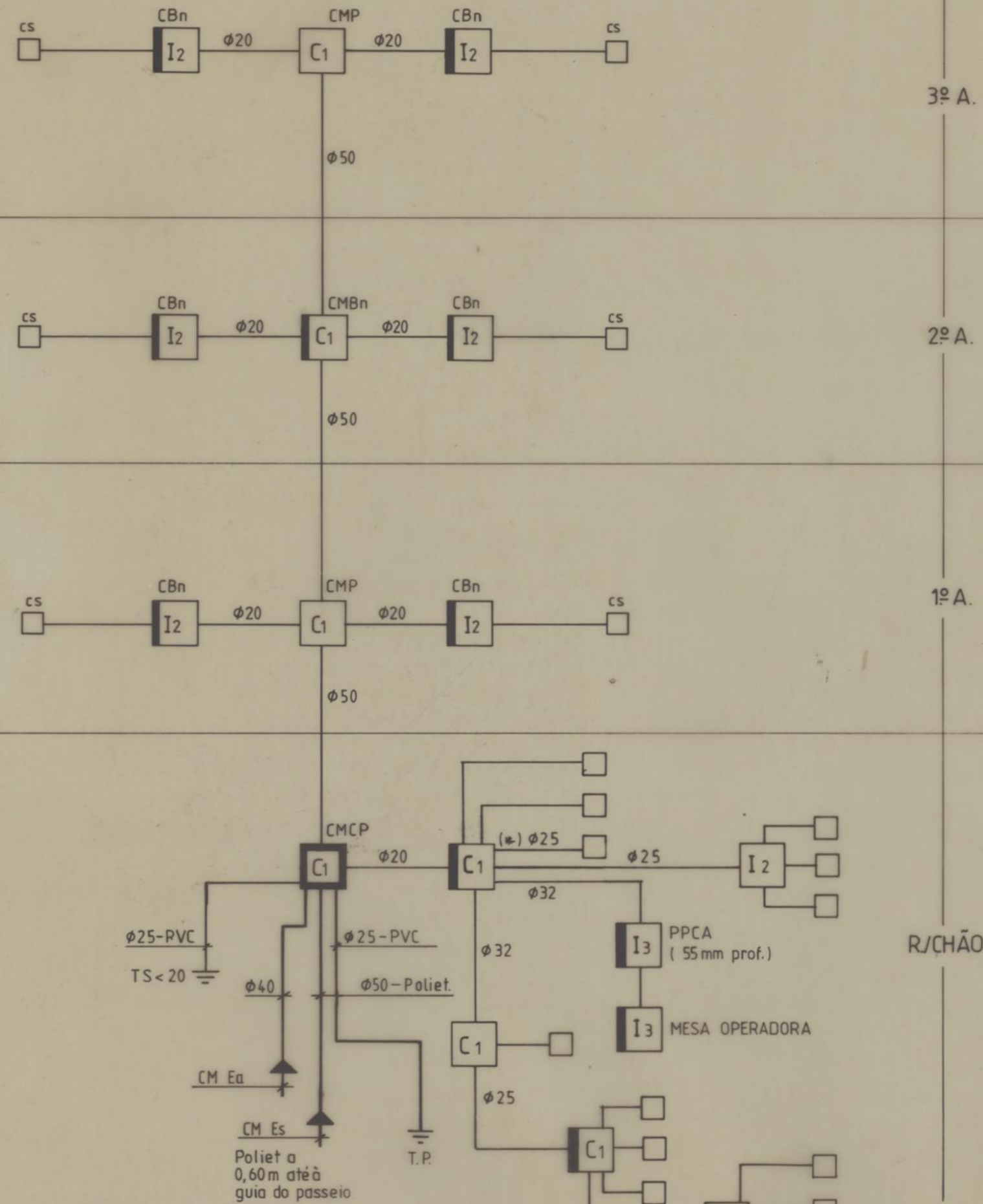
PROJECTO  
INSTALAÇÕES TELEFÓNICAS DE ASSINANTE  
EDIFÍCIO TIPO C'

PLANTA R/C  
circuitos de:  
**TRAÇADO DE INTERLIGAÇÃO DA REDE DE TUBAGEM**

<b>GALP L,</b> da <b>Urbanismo</b> Arquitetura Engenharia Rua da Alegria, 1880-12 - 4200 Porto	
Escalas: 1/100	J. CARLOS LOUREIRO L. PADUA RAMOS J. MANUEL LOUREIRO arquitectos
	Colaboração de: ACM.
Data: 94/MARÇO 94/ABRIL 94/JUNHO	Desenho de: <i>KL</i>
Proc. N. 316	Des. N. 2

M.S. M.R.

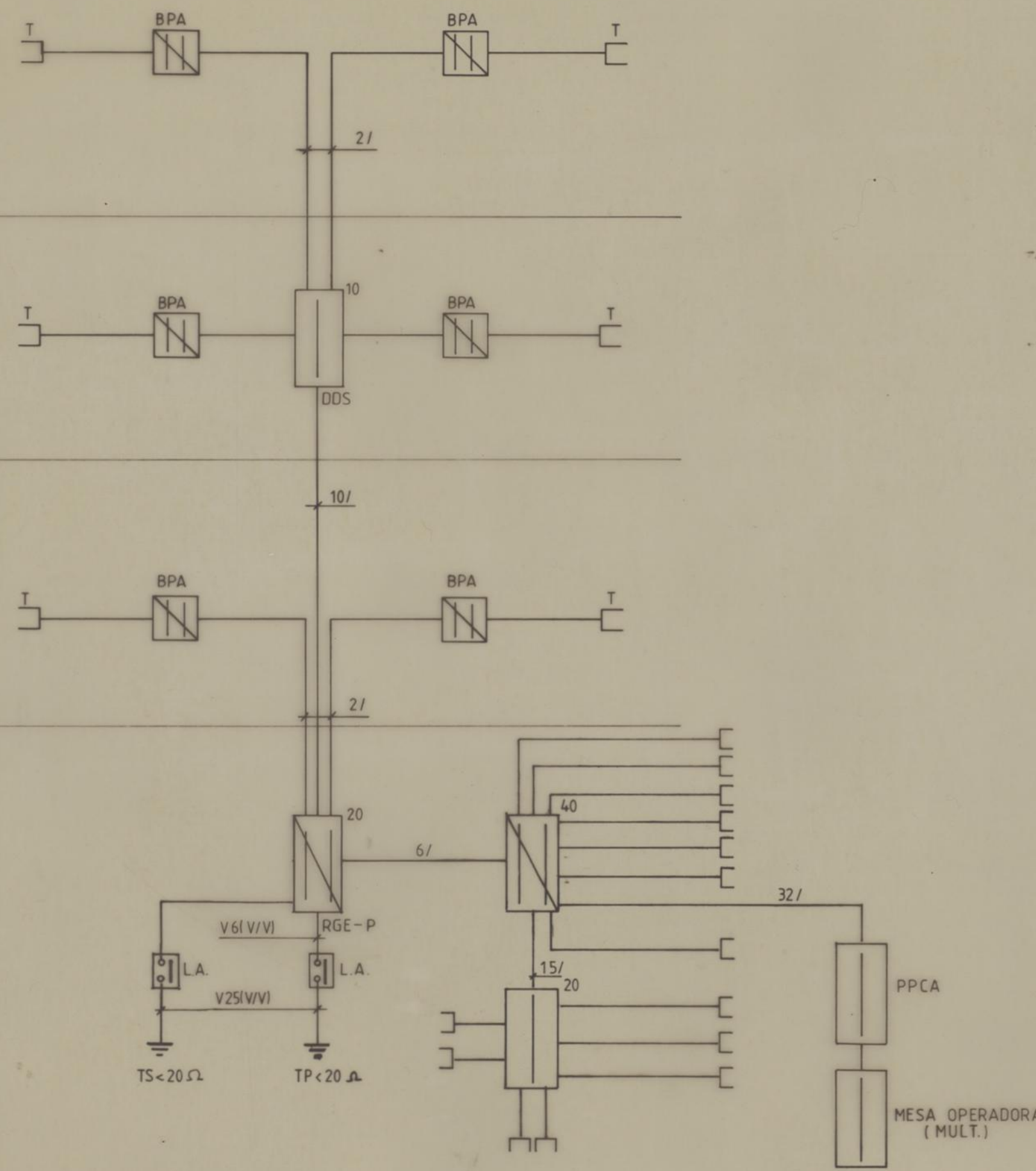
REDE DE TUBAGENS



NOTAS

- 1 - TODOS OS TUBOS SÃO DO TIPO VD SEM INDICAÇÃO SÃO VD 16
- 2 - AS CAIXAS SEM INDICAÇÃO SÃO DO TIPO 11-Cx APARELHAGEM FUNDA (-, -, 35).

REDE DE CABOS



NOTAS

- 1 - TODOS OS CABOS SÃO DO TIPO TVHV, EXCEPTO NAS LIGAÇÕES ENTRE O BPA E A TOMADA, QUE SERÁ TVD 1x3x0,6
  - 2 - OS CABOS E DISPOSITIVOS DE DERIVAÇÃO FORAM SOBREDIMENSIONADOS ATENDENDO A EVENTUAIS AMPLIAÇÕES.
  - 3 - OS CABOS ASSINALADOS COM 3/, SÃO CABOS TVV3x2x0,5 ESPECIAIS
  - 4 - OS CABOS NA ZONA DA ALTERAÇÃO (CENTRO DE ACAMADOS - R/CHÃO) SÃO DO TIPO TVHV 2x2x0,5mm SALVO INDICAÇÕES EM CONTRÁRIO
- (\*) - TUBAGEM SOBREDIMENSIONADA

A CENTRO DE ACAMADOS		JUL 94	
Alt.	Designação	Des.	Data
Verif.	Instalação TELEFÓNICA DE ASSINANTE	Verif.	Data
Est./Proj.	ESQUEMAS DE REDES: ● CABOS ● TUBAGENS  BLOCO C'	Aprov.	Data
Des.		Substituído por:	
Verif.		Substituído por:	
Aprov.		Substituído por:	
Date			

C.M.P.-HAB. SOC. PASTELEIRA  
PORTO  
DES. Nº 1  
Escala:  
Substituído por: