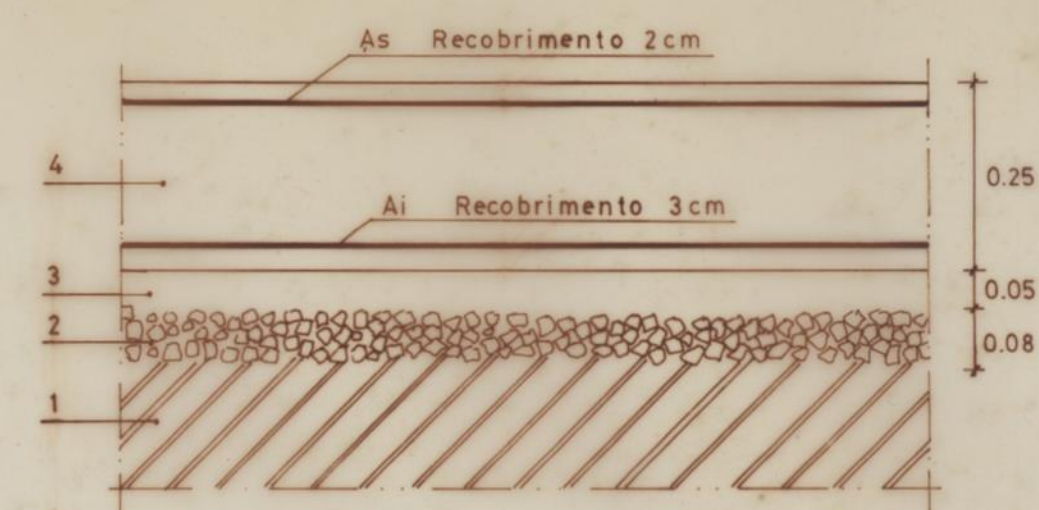
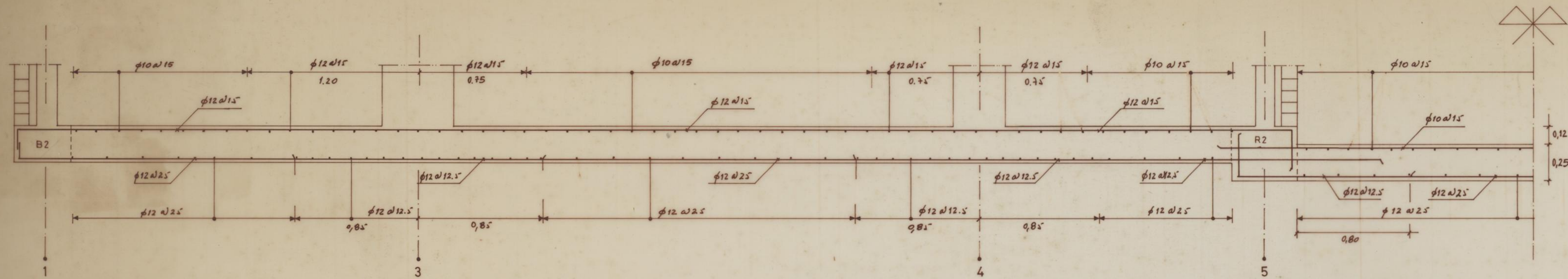
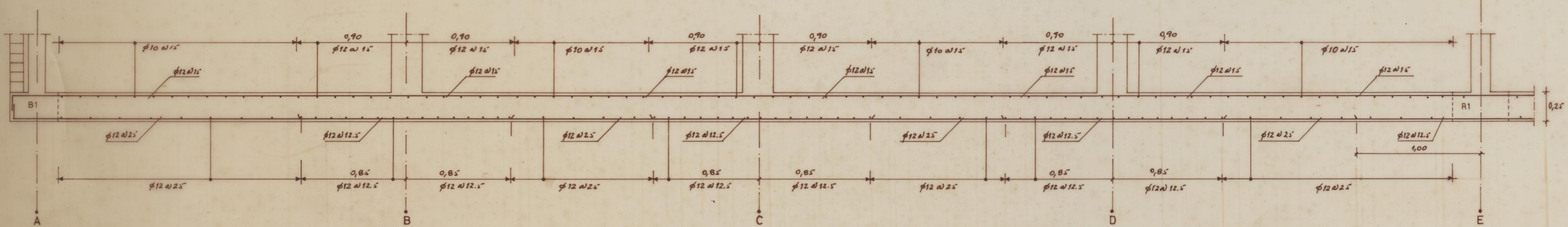


CORTE - EIXO D

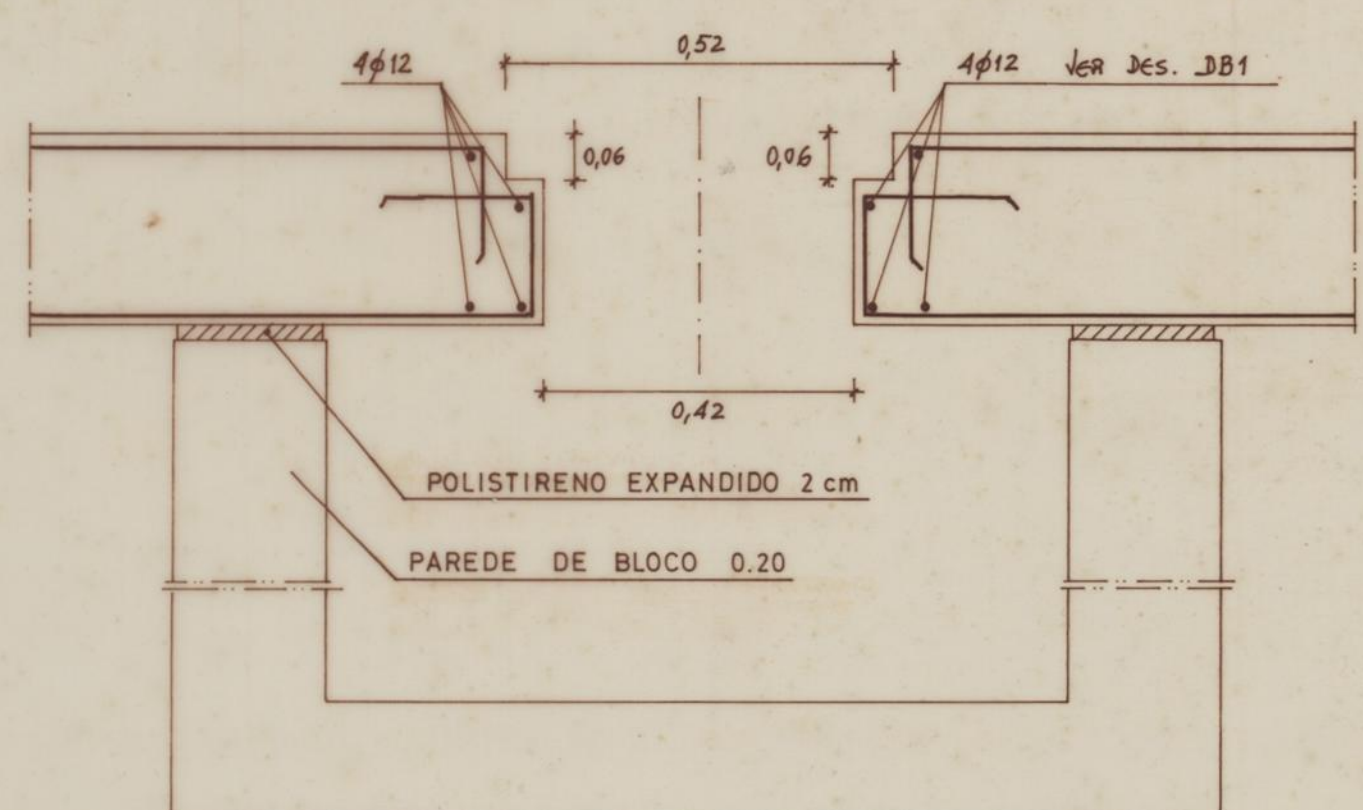


CORTE - EIXO 3

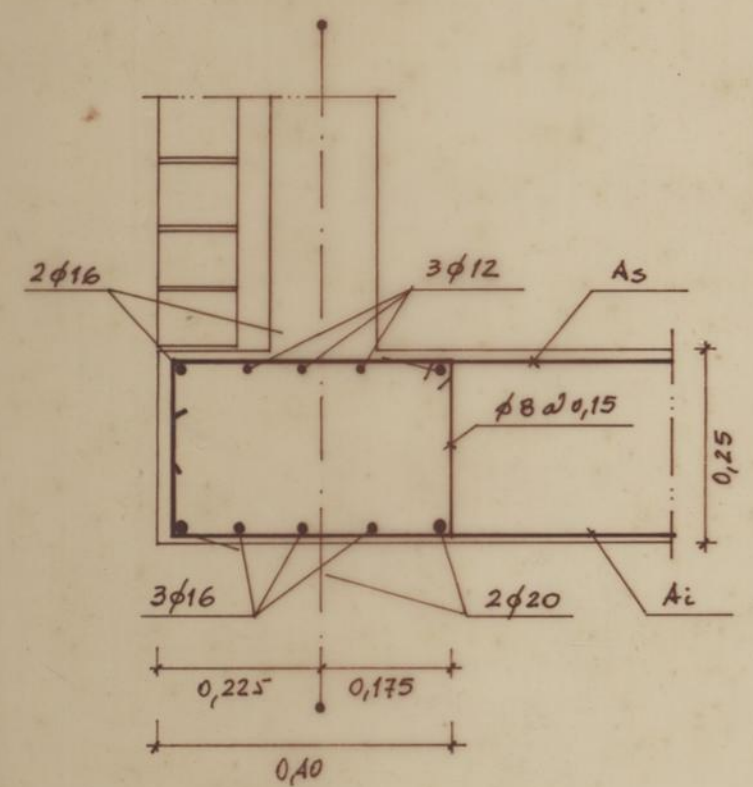


- 1 - ATERRO REALIZADO COM SOLO ARENOSILICO COMPACTADO POR MEIOS MECANICOS PESADOS.
- 2 - CAMADA DE BRITA DE GRANULOMETRIA DEFINIDA PELOS DIAMETROS EXTREMOS 25/40 MM. ESTA CAMADA SERA COLOCADA APOS A EXECUCAO DA REDE INTERNA DE SANEAMENTO E COMPACTADA POR FORMA A PENETRAR NA CAMADA SUPERFICIAL DO ATERRO.
- 3 - CAMADA DE BETAO DE LIMPEZA REALIZADA COM BETAO DE DOSAGEM D200/30 (MINIMO 200 KG DE CIMENTO POR M3, MAXIMA DIMENSAO DOS INERTES 30 MM).
- 4 - LAJE DE BETAO ARMADO DE 0,25 M DE ESPESURA REALIZADA COM BETAO B25 E ACO A400 NR.

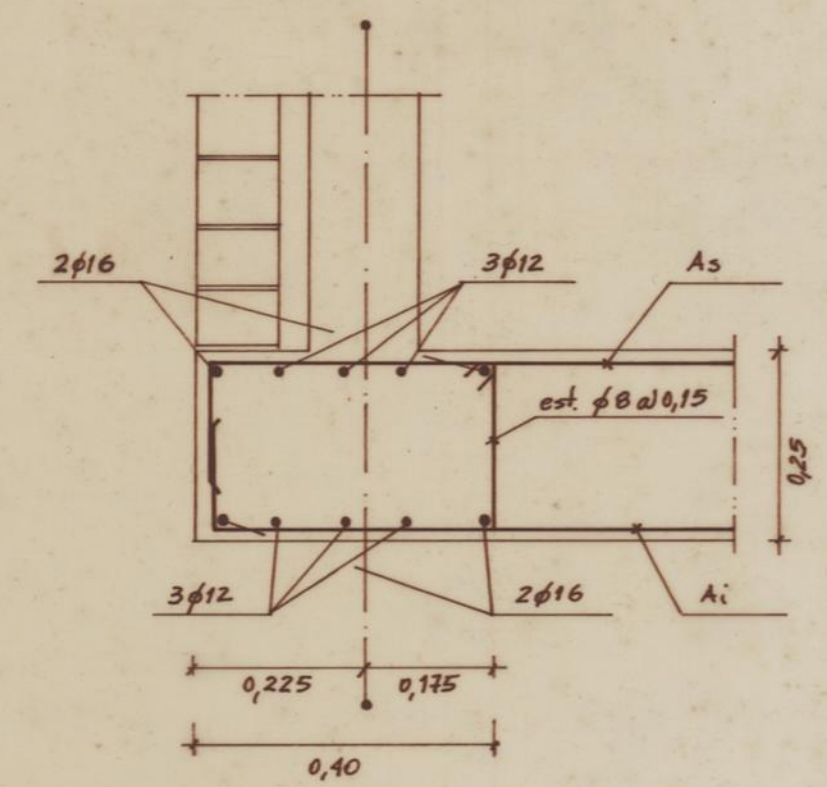
PORMENOR DAS ABERTURAS (TAMPAS DE SANEAMENTO)  
CORTE N-O



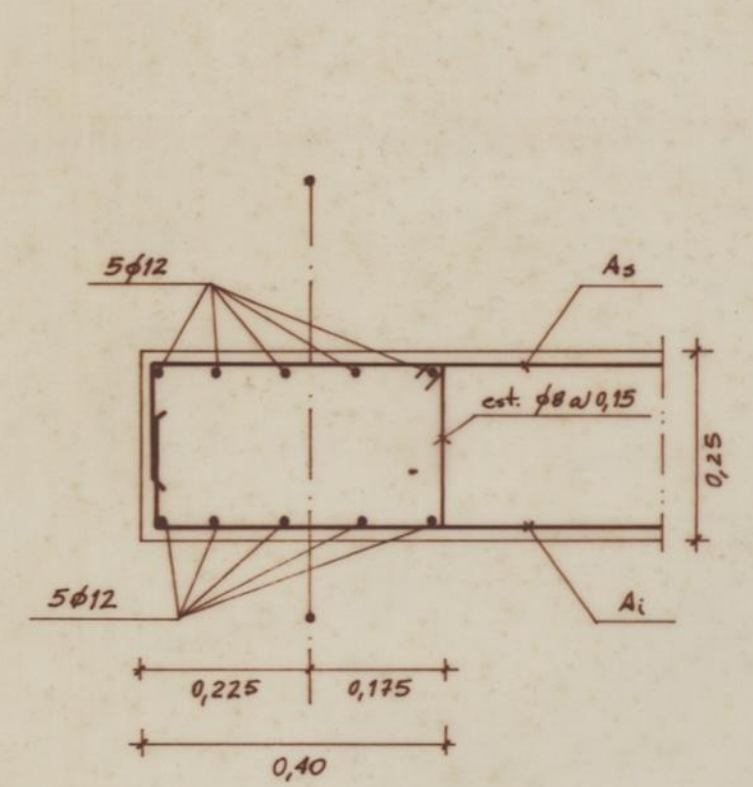
B1 CORTE A-B



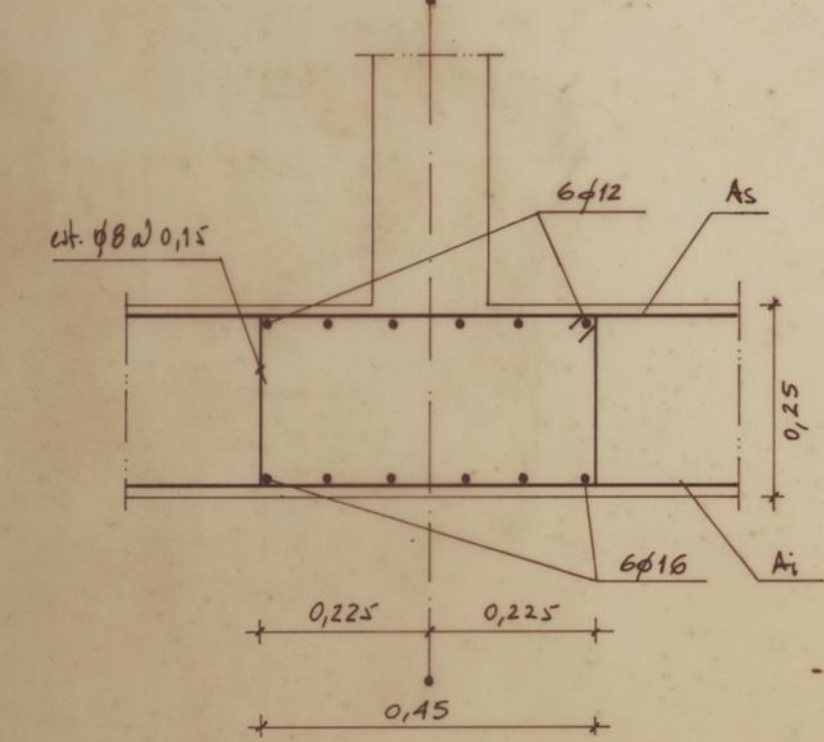
B2 CORTE C-D



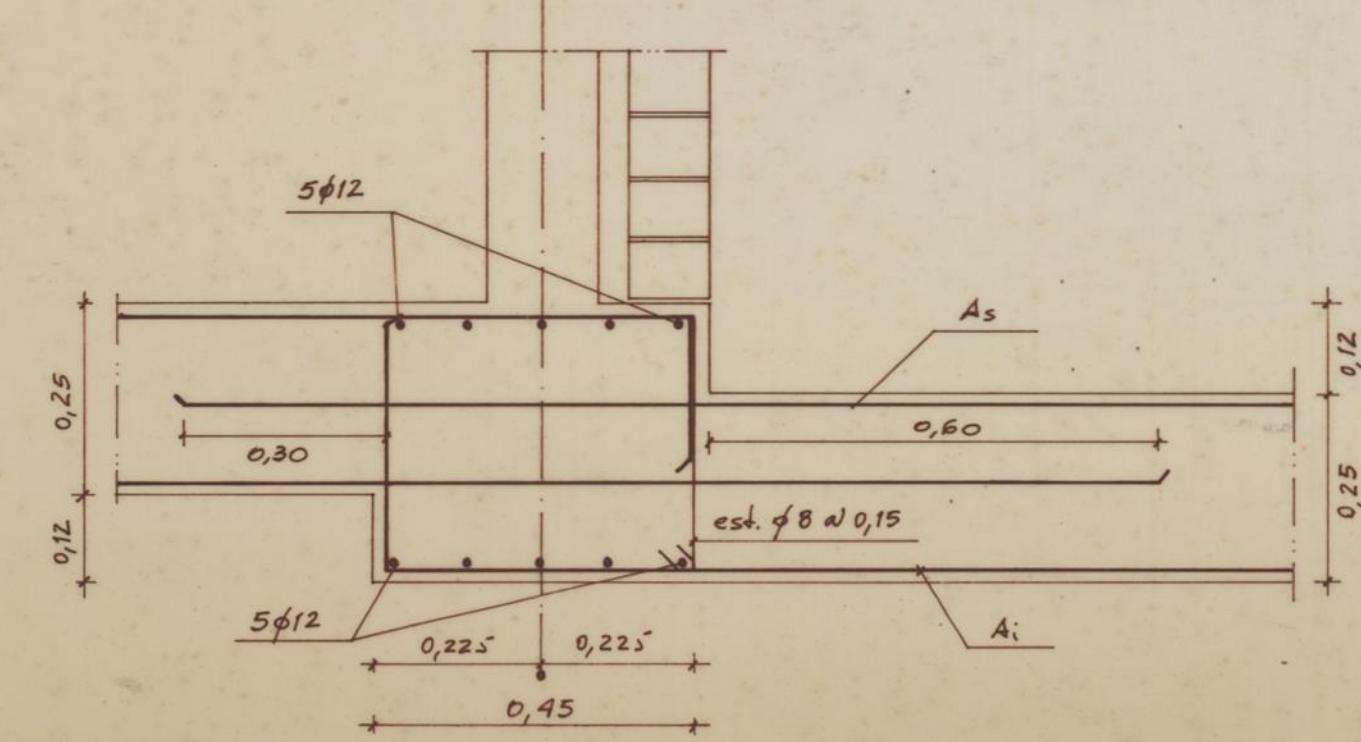
B3 CORTE I-J



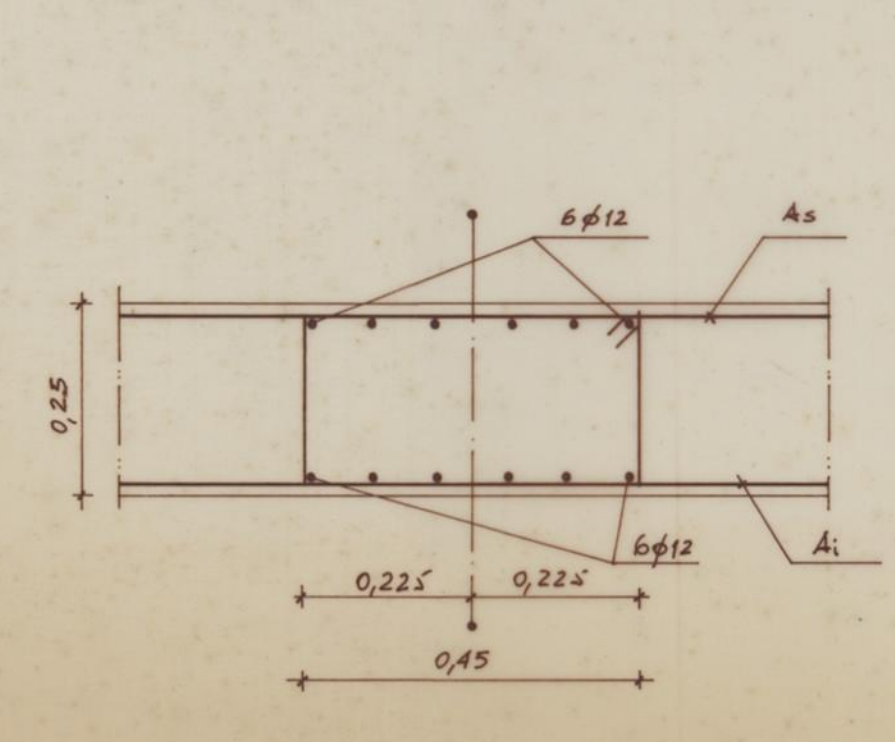
R1 CORTE E-F



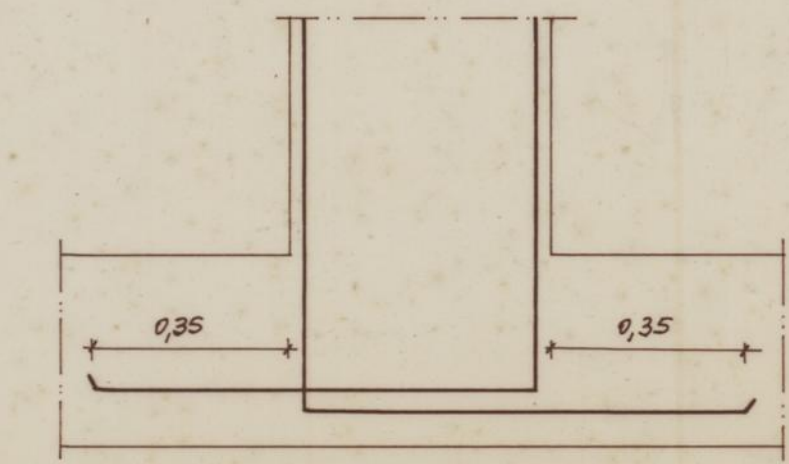
R2 CORTE G-H (Ressalto)



R3 CORTE L-M



PORMENOR TIPO  
Armaduras dos Pilares



engenharia estudos e projectos Est. Ex. de Circunvalação 13286 4450 Matosinhos tel. 9375084 cod. P9213E04	Construção Moderna, S.A./Fundágua, S.A.	DB5
	Habitações Sociais - Pasteira / 400 Fogos	Subst.
	ENSOLEIRAMENTO - BLOCOS A	Escalas 1/20 1/10
	Pormenores - Cortes	Proj: Des: Data Jun 92

**MAPA DE LAJES ALIGEIRADAS - BLOCO A**

DESIGNAÇÃO	TIPO "DAVIGA"	ESP. (m)	TARUGOS	ARMADURA DE DISTRIBUIÇÃO "MALHASOL"	ARMADURA DE CONTINUIDADE	ARMADURA DE CONTORNO
L201, L201'	15-60-18/2#6+2#10	0.18	1 x 2#8	AR50	#8 ef. 0.20	#6 ef. 0.20
L204	12-60-15/2#6	0.15	1 x 2#8	AR50	#8 ef. 0.20	#6 ef. 0.20
L301	12-60-15/2#6	0.15	2 x 2#8	AR50	#8 ef. 0.20	#6 ef. 0.20

**MAPA DE LAJES ALIGEIRADAS - BLOCO A'**

DESIGNAÇÃO	TIPO "DAVIGA"	ESP. (m)	TARUGOS	ARMADURA DE DISTRIBUIÇÃO "MALHASOL"	ARMADURA DE CONTINUIDADE	ARMADURA DE CONTORNO
L201, L201'	15-60-18/2#6+2#10	0.18	1 x 2#8	AR50	#8 ef. 0.20	#6 ef. 0.20
L204	12-60-15/2#6	0.15	1 x 2#8	AR50	#8 ef. 0.20	#6 ef. 0.20
L301	12-60-15/2#6	0.15	2 x 2#8	AR50	#8 ef. 0.20	#6 ef. 0.20

**MAPA DE LAJES ALIGEIRADAS - BLOCO B**

DESIGNAÇÃO	TIPO "DAVIGA"	ESP. (m)	TARUGOS	ARMADURA DE DISTRIBUIÇÃO "MALHASOL"	ARMADURA DE CONTINUIDADE	ARMADURA DE CONTORNO
L201; L301	15-60-18/2#6+3#10	0.18	1 x 2#8	AR50	#8 ef. 0.20	#6 ef. 0.20
L202; L302	15-60-18/2#6	0.18	1 x 2#8	AR50	#8 ef. 0.20	#6 ef. 0.20
L202'; L302'	15-60-18/2#6	0.18	1 x 2#8	AR50	#8 ef. 0.20	#6 ef. 0.20
L203; L303	15-60-18/2#6+2#8	0.18	1 x 2#8	AR50	#8 ef. 0.20	#6 ef. 0.20
L204; L304	15-60-18/2#6+2#6	0.18	1 x 2#8	AR50	#8 ef. 0.20	#6 ef. 0.20
L205; L305	15-60-18/2#6	0.18	1 x 2#8	AR50	#8 ef. 0.20	#6 ef. 0.20
L206; L306	15-50-18/2#6+2#8	0.18	1 x 2#8	AR50	#8 ef. 0.20	#6 ef. 0.20
L207; L307	15-50-18/2#6+3#10	0.18	2 x 2#8	AR50	#8 ef. 0.20	#6 ef. 0.20
L401	12-60-15/2#6+2#6	0.15	2 x 2#8	AR50	#8 ef. 0.20	#6 ef. 0.20
L402	12-60-15/2#6	0.15	1 x 2#8	AR50	#8 ef. 0.20	#6 ef. 0.20
L403	12-60-15/2#6	0.15	2 x 2#8	AR50	#8 ef. 0.20	#6 ef. 0.20
L404	12-60-15/2#6	0.15	1 x 2#8	AR50	#8 ef. 0.20	#6 ef. 0.20
L405	12-60-15/2#6	0.15	1 x 2#8	AR50	#8 ef. 0.20	#6 ef. 0.20
L406	12-60-15/2#6+2#6	0.15	2 x 2#8	AR50	#8 ef. 0.20	#6 ef. 0.20
L407	12-60-15/2#6+2#8	0.15	2 x 2#8	AR50	#8 ef. 0.20	#6 ef. 0.20

**MAPA DE LAJES ALIGEIRADAS - BLOCO B1**

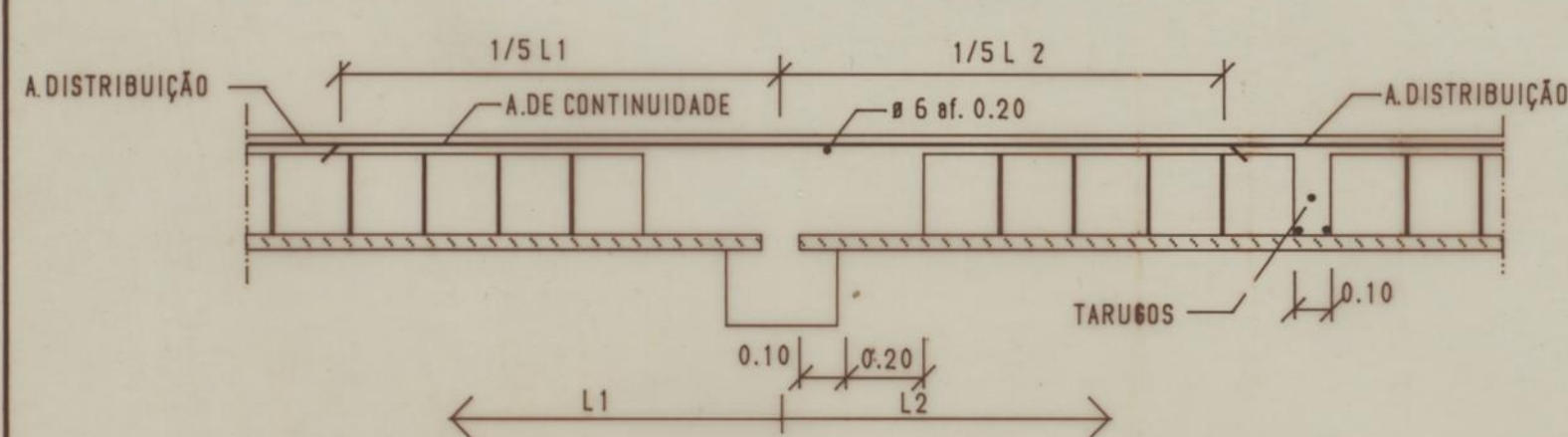
DESIGNAÇÃO	TIPO "DAVIGA"	ESP. (m)	TARUGOS	ARMADURA DE DISTRIBUIÇÃO "MALHASOL"	ARMADURA DE CONTINUIDADE	ARMADURA DE CONTORNO
L201; L301	15-60-18/2#6+2#8	0.18	1 x 2#8	AR50	#8 ef. 0.20	#6 ef. 0.20
L202; L302	15-60-18/2#6+2#12	0.18	2 x 2#8	AR50	#8 ef. 0.20	#6 ef. 0.20
L203; L303	15-60-18/2#6	0.18	1 x 2#8	AR50	#8 ef. 0.20	#6 ef. 0.20
L204; L304	15-60-18/2#6	0.18	1 x 2#8	AR50	#8 ef. 0.20	#6 ef. 0.20
L204'; L304'	15-60-18/2#6	0.18	1 x 2#8	AR50	#8 ef. 0.20	#6 ef. 0.20
L205; L305	15-60-18/2#6+3#10	0.18	1 x 2#8	AR50	#8 ef. 0.20	#6 ef. 0.20
L401	12-60-15/2#6	0.15	2 x 2#8	AR50	#8 ef. 0.20	#6 ef. 0.20
L402	12-60-15/2#6+2#8	0.15	2 x 2#8	AR50	#8 ef. 0.20	#6 ef. 0.20
L403	12-60-15/2#6	0.15	1 x 2#8	AR50	#8 ef. 0.20	#6 ef. 0.20
L404	12-60-15/2#6	0.15	1 x 2#8	AR50	#8 ef. 0.20	#6 ef. 0.20
L405	12-60-15/2#6+2#6	0.15	2 x 2#8	AR50	#8 ef. 0.20	#6 ef. 0.20

**MAPA DE LAJES ALIGEIRADAS - BLOCO C**

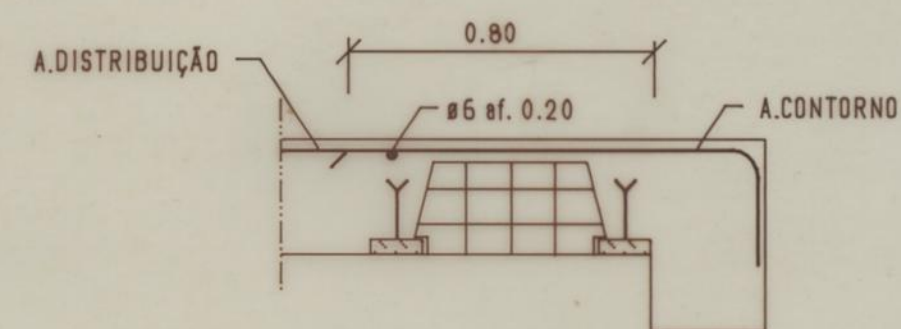
DESIGNAÇÃO	TIPO "DAVIGA"	ESP. (m)	TARUGOS	ARMADURA DE DISTRIBUIÇÃO "MALHASOL"	ARMADURA DE CONTINUIDADE	ARMADURA DE CONTORNO
L201; L301	15-60-18/2#6+2#8	0.18	1 x 2#8	AR50	#8 ef. 0.20	#6 ef. 0.20
L202; L302	15-60-18/2#6+2#8	0.18	1 x 2#8	AR50	#8 ef. 0.20	#6 ef. 0.20
L203; L303	15-60-18/2#6+2#10	0.18	1 x 2#8	AR50	#8 ef. 0.20	#6 ef. 0.20
L204; L304	15-60-18/2#6	0.18	1 x 2#8	AR50	#8 ef. 0.20	#6 ef. 0.20
L205; L305	15-60-18/2#6+2#6	0.18	1 x 2#8	AR50	#8 ef. 0.20	#6 ef. 0.20
L206	15-60-18/2#6+2#6	0.18	1 x 2#8	AR50	#8 ef. 0.20	#6 ef. 0.20
L207	15-60-18/2#6	0.18	1 x 2#8	AR50	#8 ef. 0.20	#6 ef. 0.20
L306	15-60-18/2#6+2#10	0.18	1 x 2#8	AR50	#8 ef. 0.20	#6 ef. 0.20
L401	12-60-15/2#6	0.15	1 x 2#8	AR50	#8 ef. 0.20	#6 ef. 0.20
L402	12-60-15/2#6	0.15	2 x 2#8	AR50	#8 ef. 0.20	#6 ef. 0.20
L403	12-60-15/2#6+2#6	0.15	2 x 2#8	AR50	#8 ef. 0.20	#6 ef. 0.20
L404	12-60-15/2#6	0.15	1 x 2#8	AR50	#8 ef. 0.20	#6 ef. 0.20
L405	12-60-15/2#6	0.15	1 x 2#8	AR50	#8 ef. 0.20	#6 ef. 0.20
L406	12-60-15/2#6	0.15	1 x 2#8	AR50	#8 ef. 0.20	#6 ef. 0.20

**PORMENORES COMUNS DAS LAJES ALIGEIRADAS**

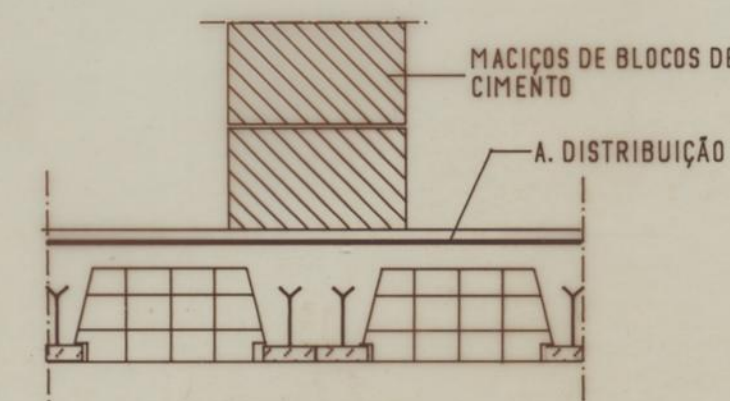
**ARMADURA DE CONTINUIDADE E TARUGOS**



**ARMADURA DE CONTORNO**



**PORMENOR DE APOIO DOS MACIÇOS DA COBERTURA**



BETÃO B25 AÇO A400 NR CONSULTAR DESENHOS DE ARQUITECTURA

**C.M.P.**  
GRUPO DE HABITAÇÕES SOCIAIS DA PASTELEIRA

**GEG**  
GABINETE DE ESTRUTURAS E GEOTECNIA, LDA

PROJECTO DE EXECUÇÃO ESTRUTURAS

ESCALAS

MAPAS DE LAJES

COLABORAÇÃO:

DATA: AGOSTO 90

DESENHO DE: *[Signature]*

SUBSTITUI:

DES Nº 22 DE MAIO 90

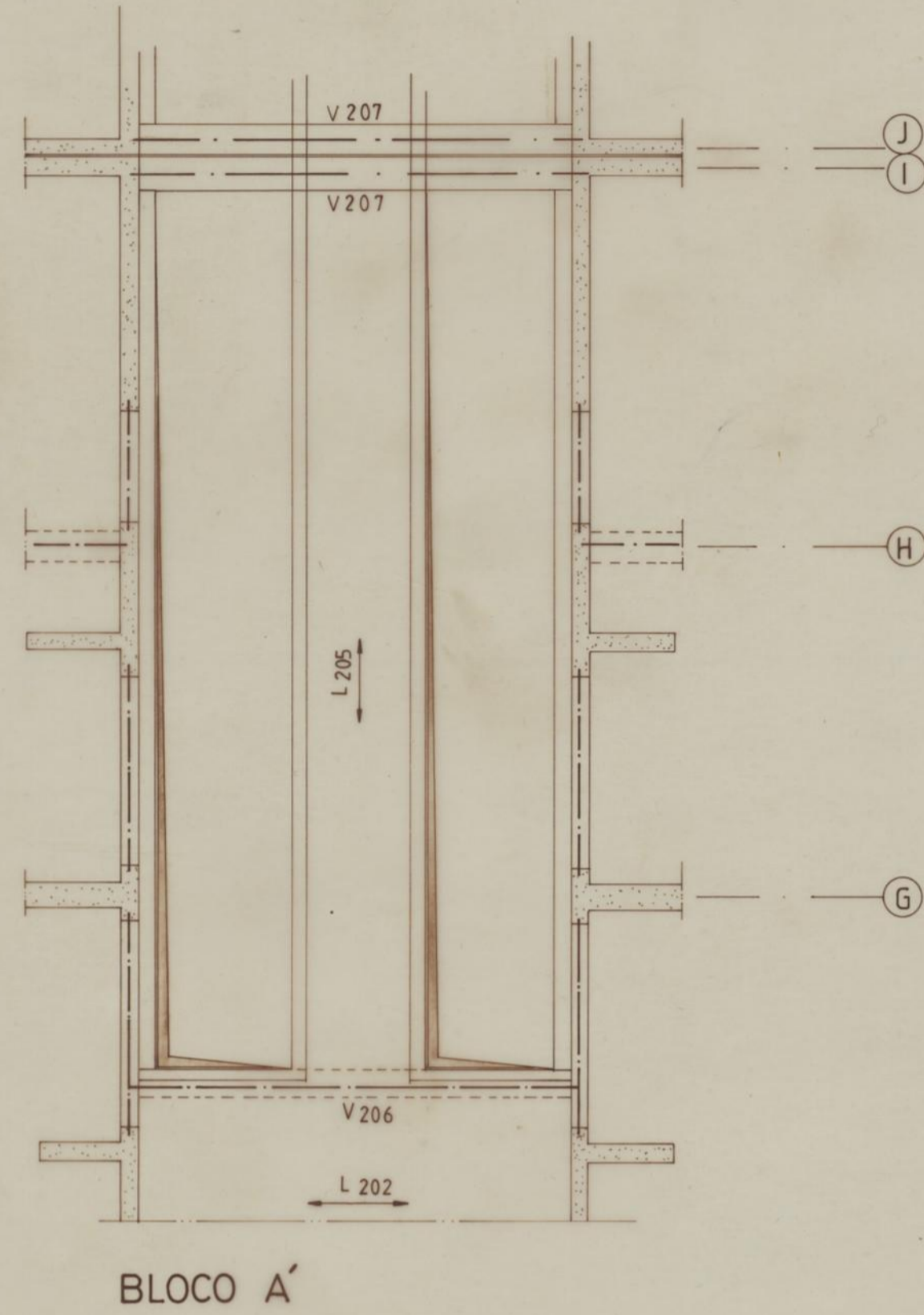
REF. 65.0

DEL. Nº

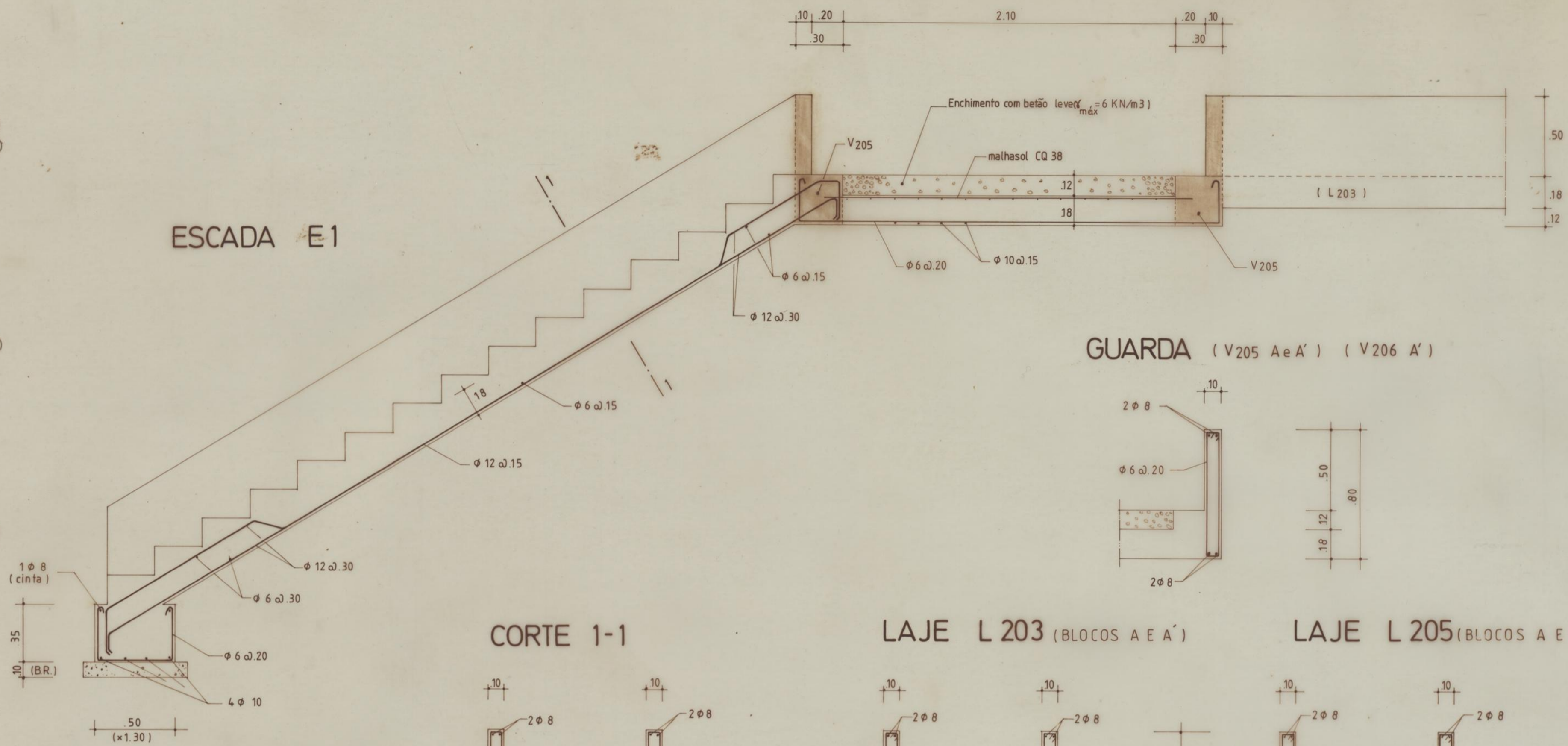
22

PLANTAS ESTRUTURAIS (parciais)

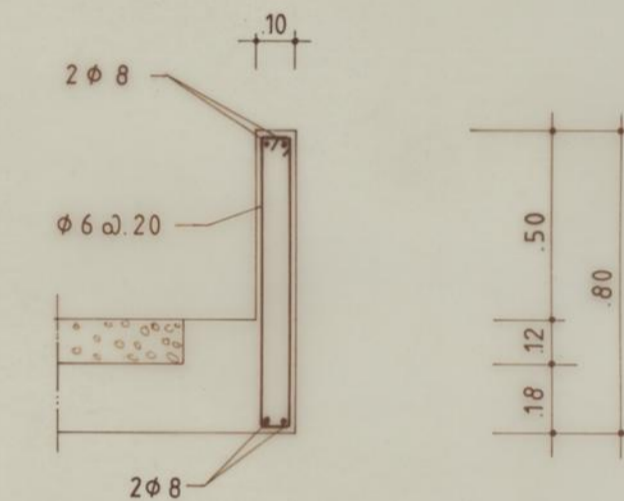
LAJE L 202 (BLOCOS A E A')



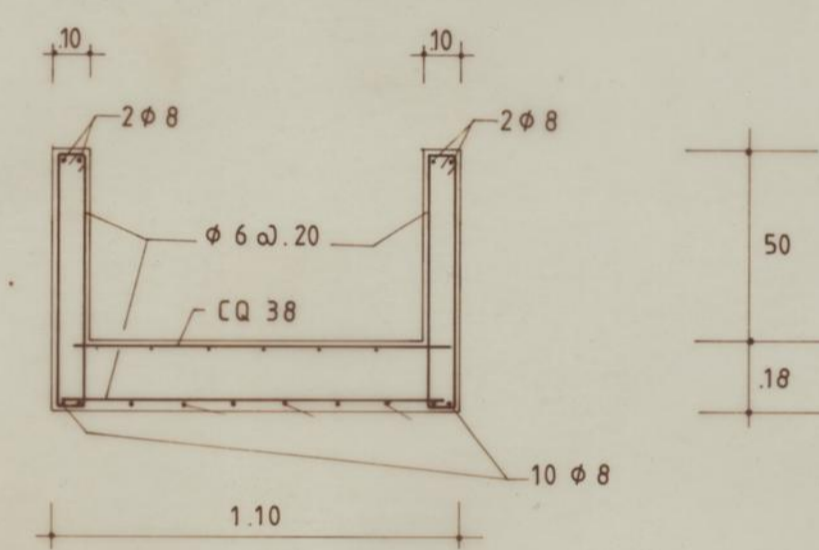
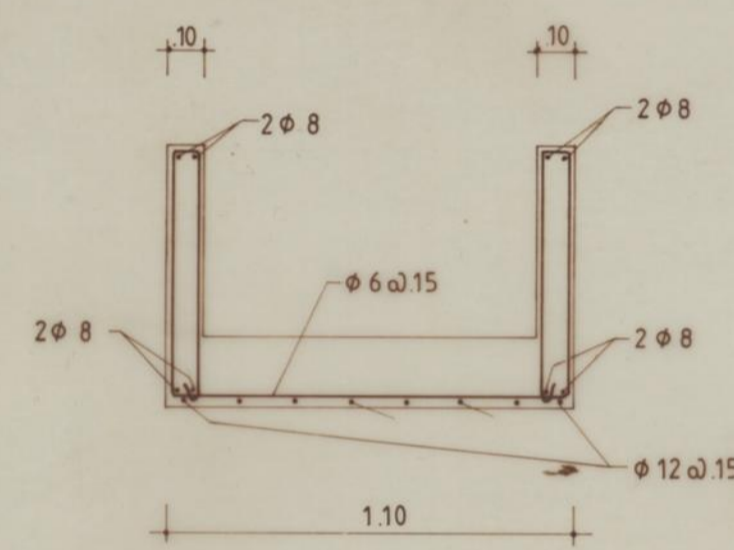
ESCADA E1



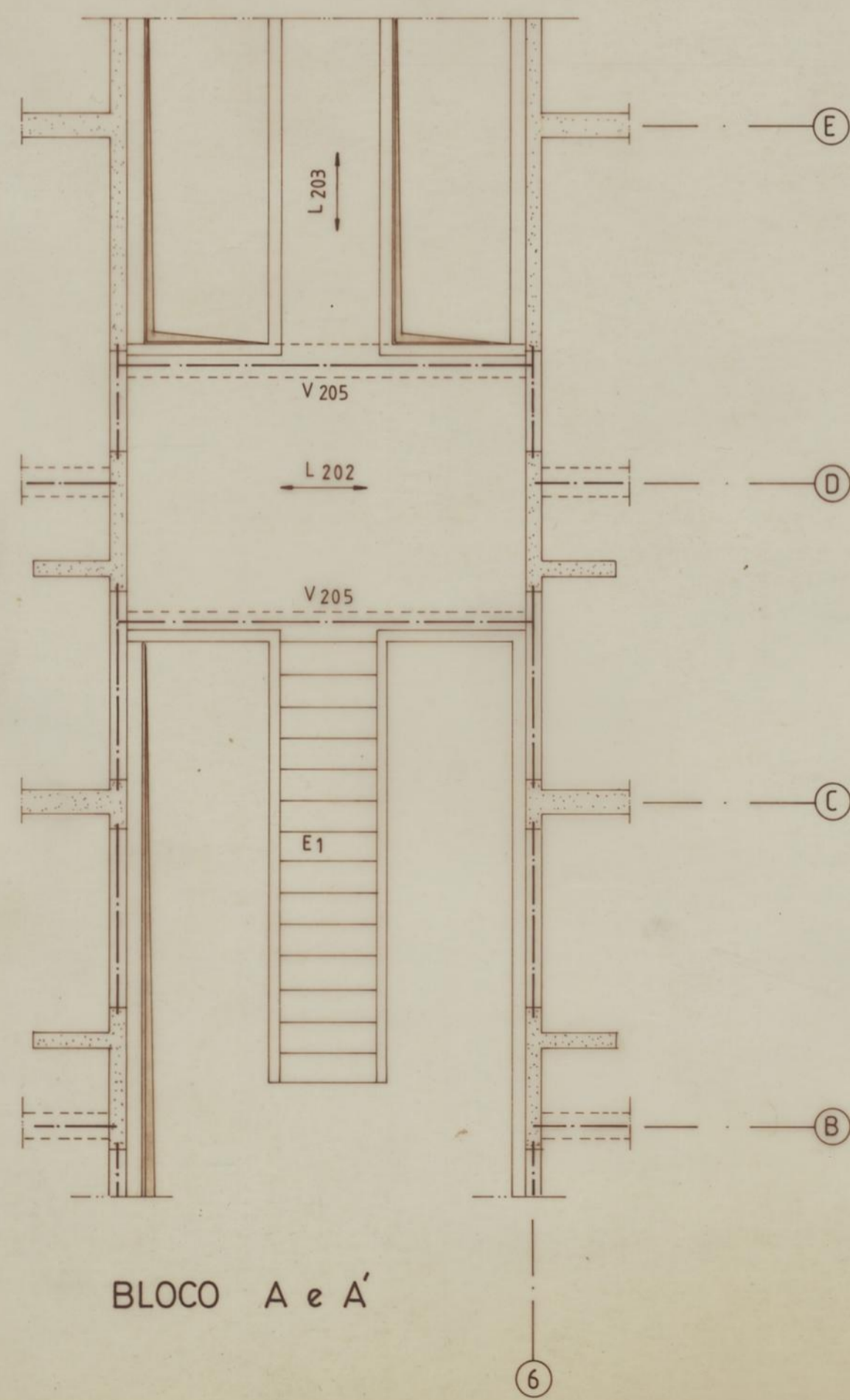
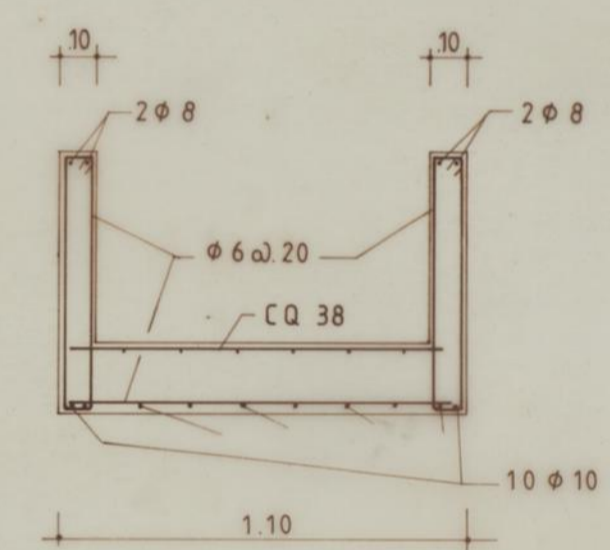
GUARDA (V205 AeA') (V206 A')



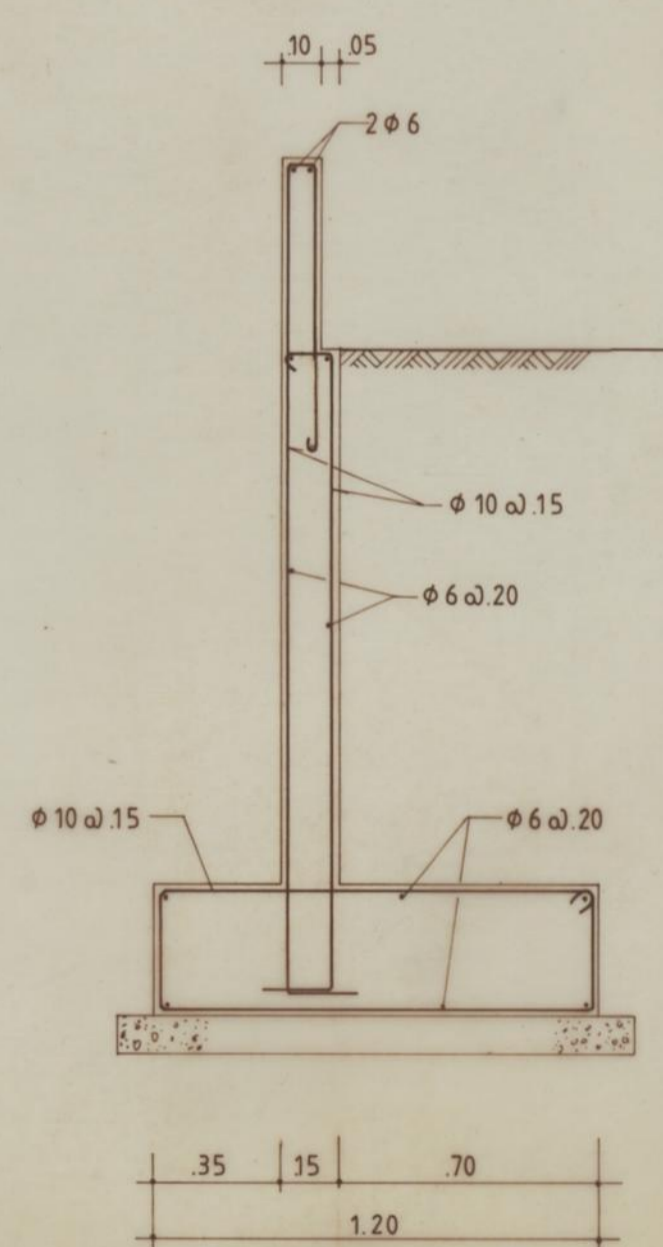
LAJE L 203 (BLOCOS A E A')



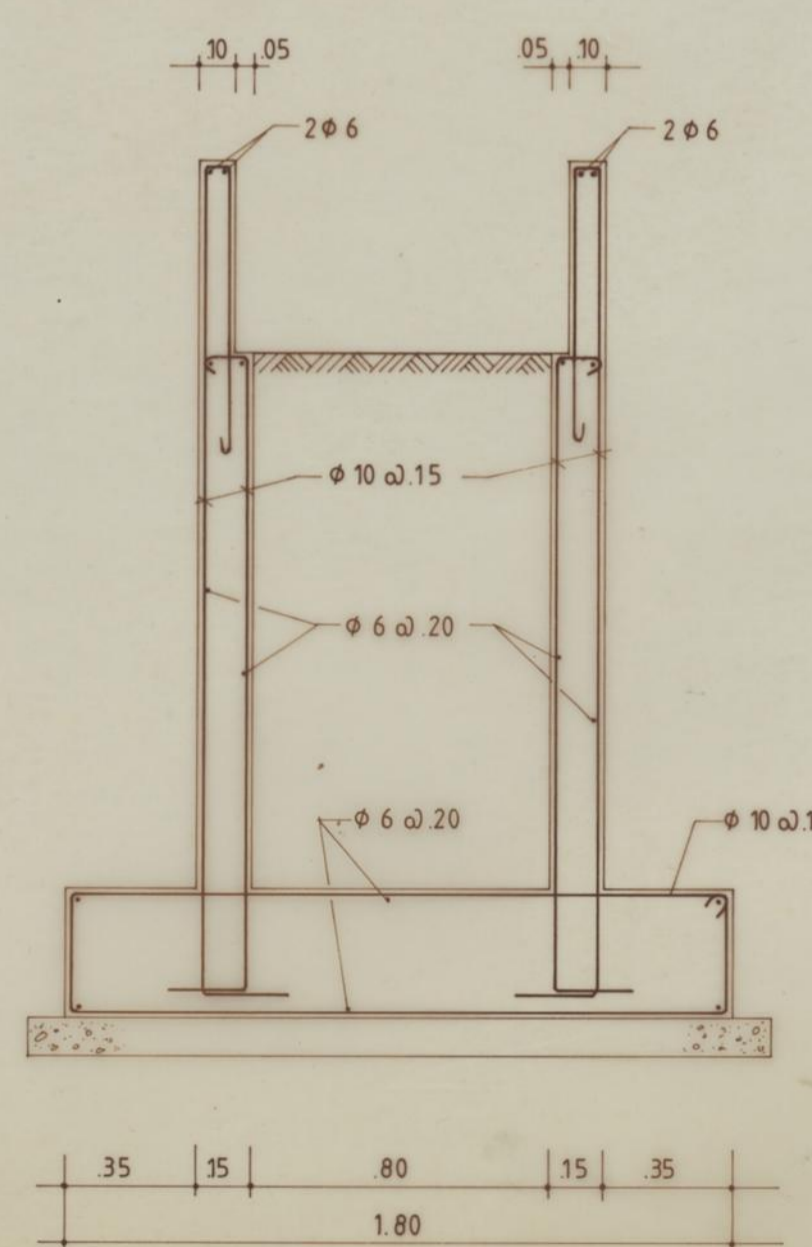
LAJE L 205 (BLOCOS A E A')



MS 1



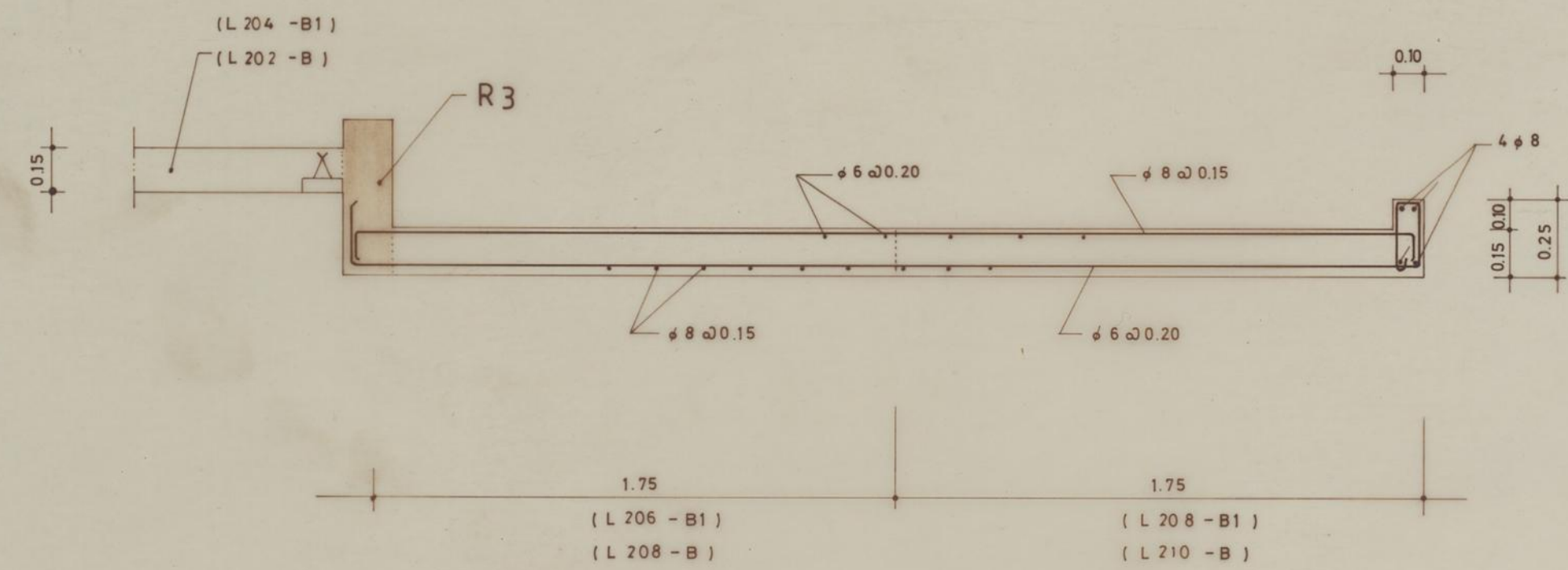
MS 1



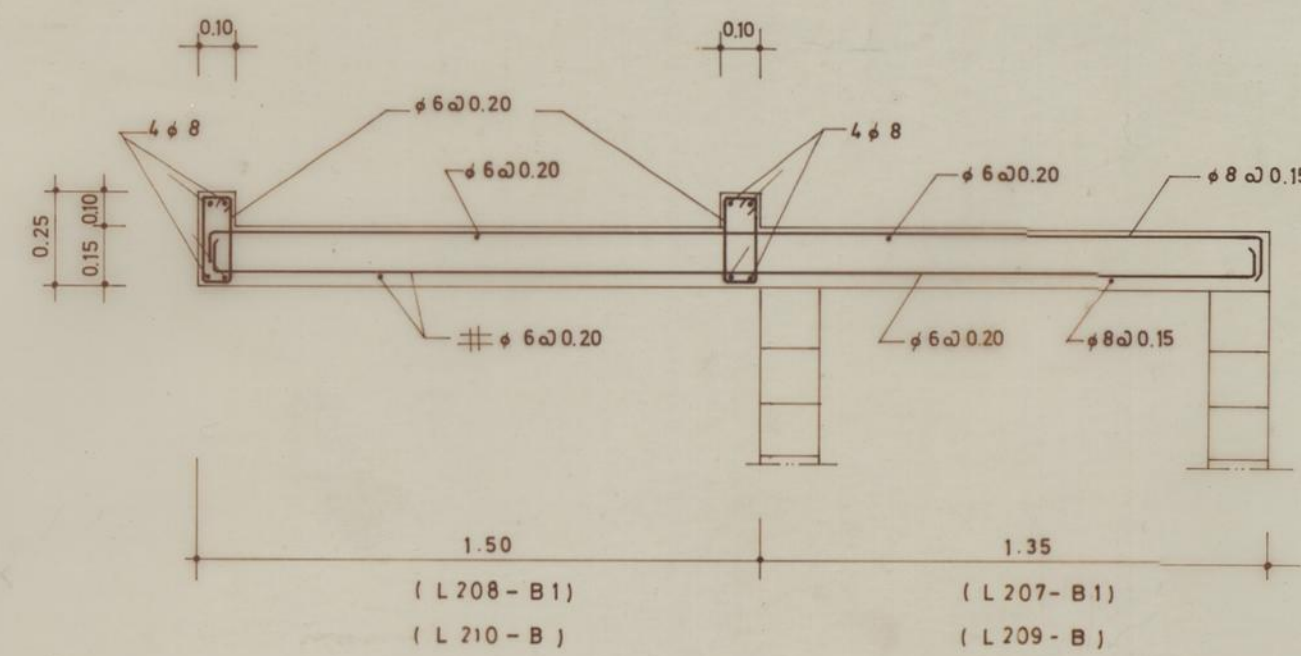
BETÃO B25 AÇO A400 NR CONSULTAR DESENHOS DE ARQUITECTURA

<b>C.M.P.</b> GRUPO DE HABITAÇÕES SOCIAIS DA PASTELEIRA		<b>GEG</b> GABINETE DE ESTRUTURAS E GEOTECNIA, LDA	
R. DA ALEBRIA 1714-D-11 4000 PORTO		4000 PORTO	
PROJECTO DE EXECUÇÃO ESTRUTURAS		ESCALAS	COLABORAÇÃO:
ESCADA E1	1/50	DATA: MAIO 90	REF. 65.0
MURO DE SUPORTE MS1	1/20	DESENHO DE: <i>[Signature]</i>	DEL. Nº
LAJES L203 E L205		SUBSTITUI:	29
BLOCOS A E A'			

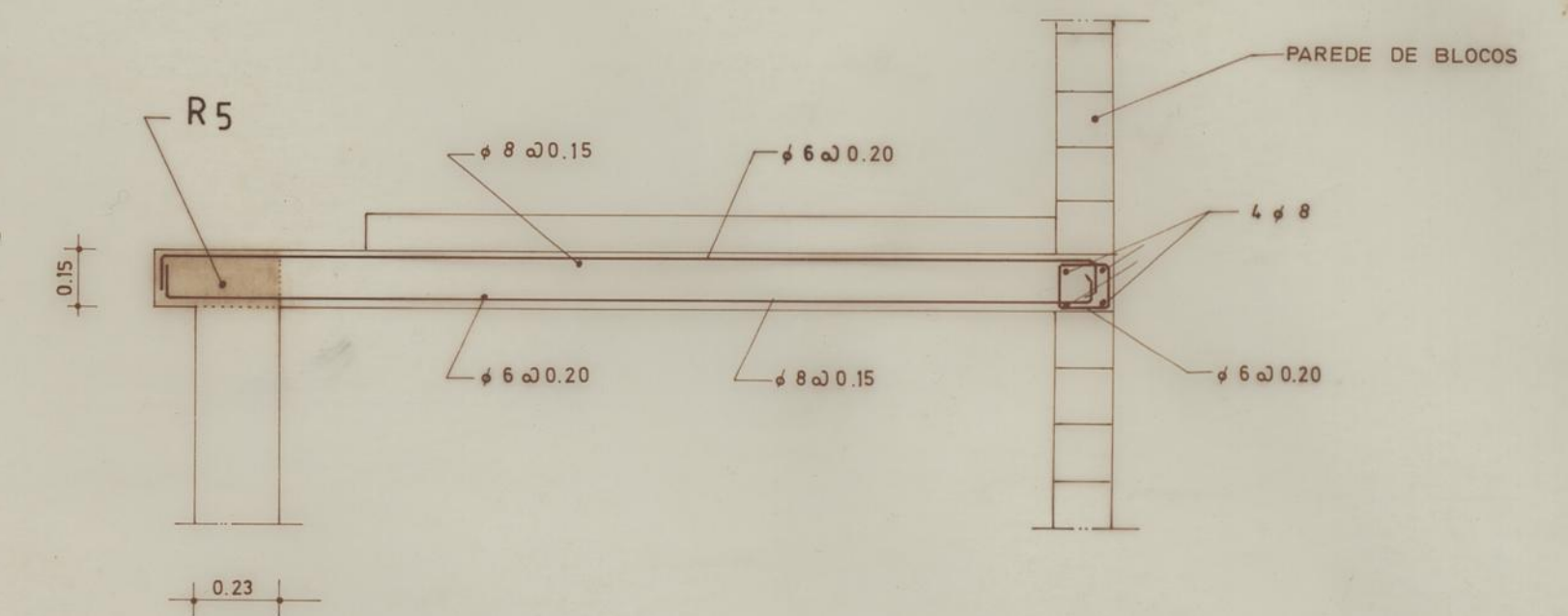
LAJES L208 e L210 (BLOCO B)  
= LAJES L206 e L208 (BLOCO B1)



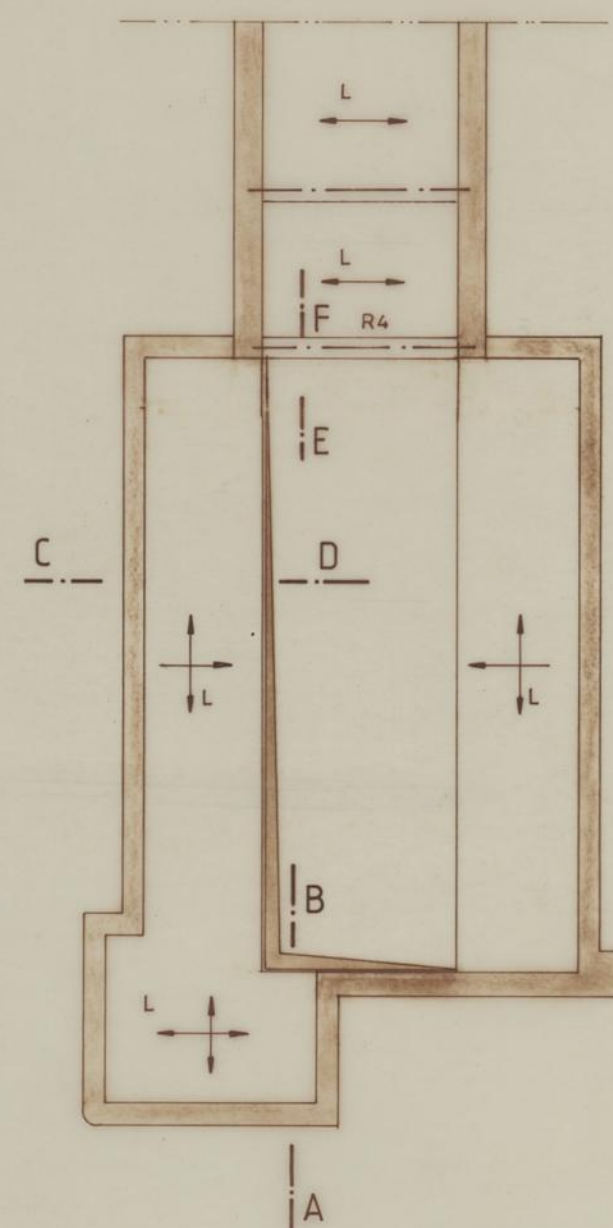
LAJES L209 e L210 (BLOCO B)  
LAJES L207 e L208 (BLOCO B1)



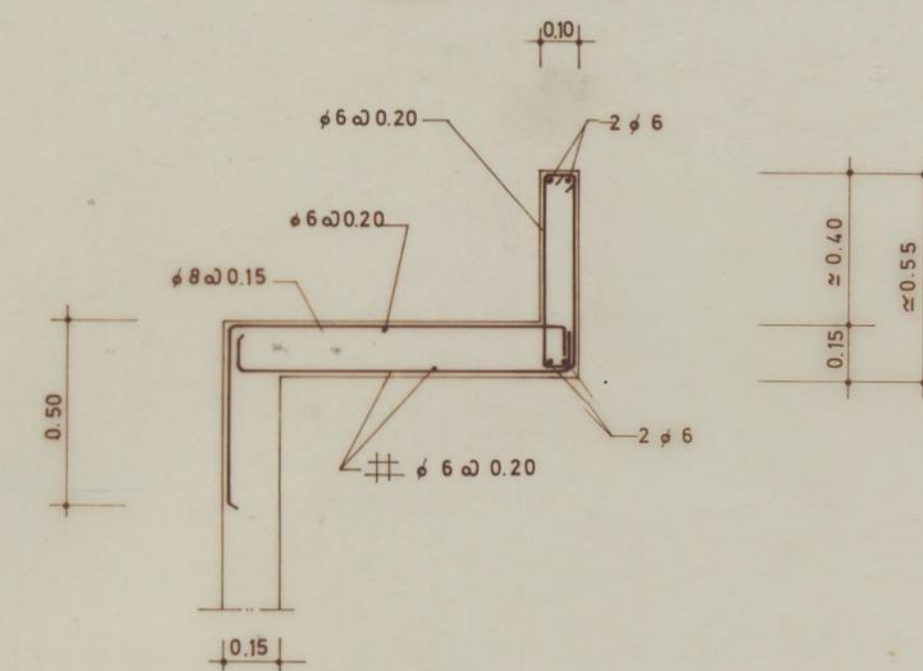
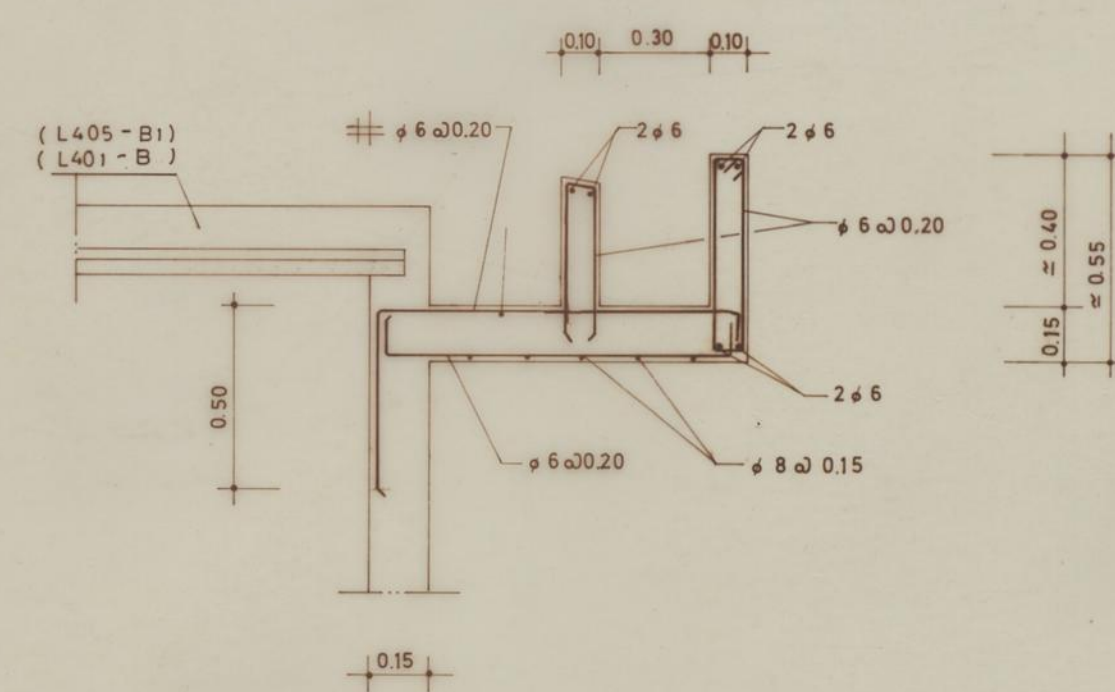
LAJE L209 (BLOCO B) e LAJE L207 (BLOCO B1)



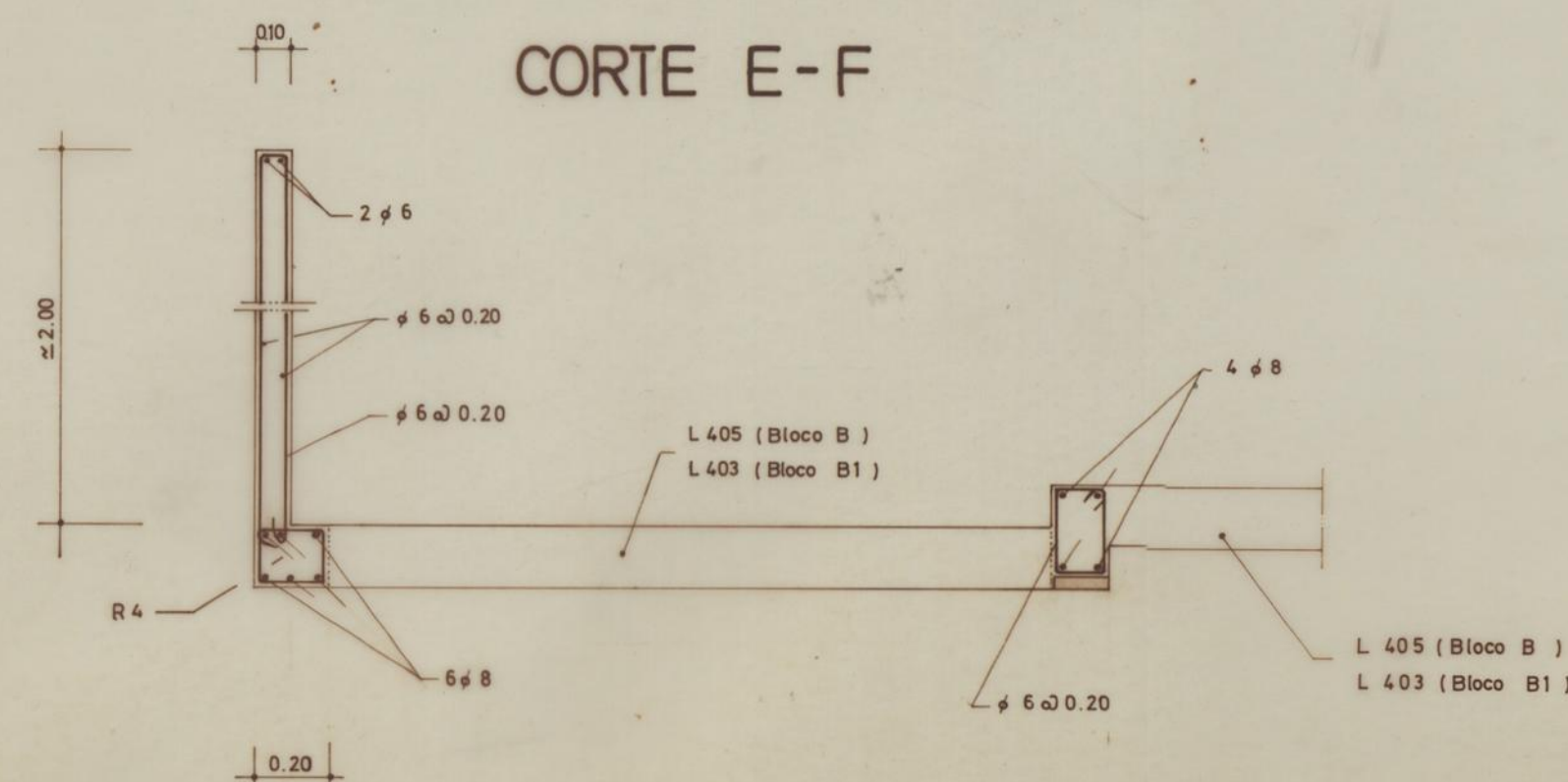
CORTE A-B



CORTE C-D



CORTE E-F



**C.M.P.**  
GRUPO DE HABITAÇÕES SOCIAIS DA PASTELEIRA

**GEG**  
GABINETE DE ESTRUTURAS E GEOTECNIA, LDA

PROJECTO DE EXECUÇÃO ESTRUTURAS  
LAJES BLOCO B L208 E L209  
LAJES BLOCO B1 L206 E L208

ESCALAS  
1/50  
1/20

COLABORAÇÃO:  
DATA: MAIO 90  
REF. 65.0

DESENHO DE:  
SUBSTITUIÇÃO:  
DES. Nº 30

BETÃO B25 AÇO A400 NR

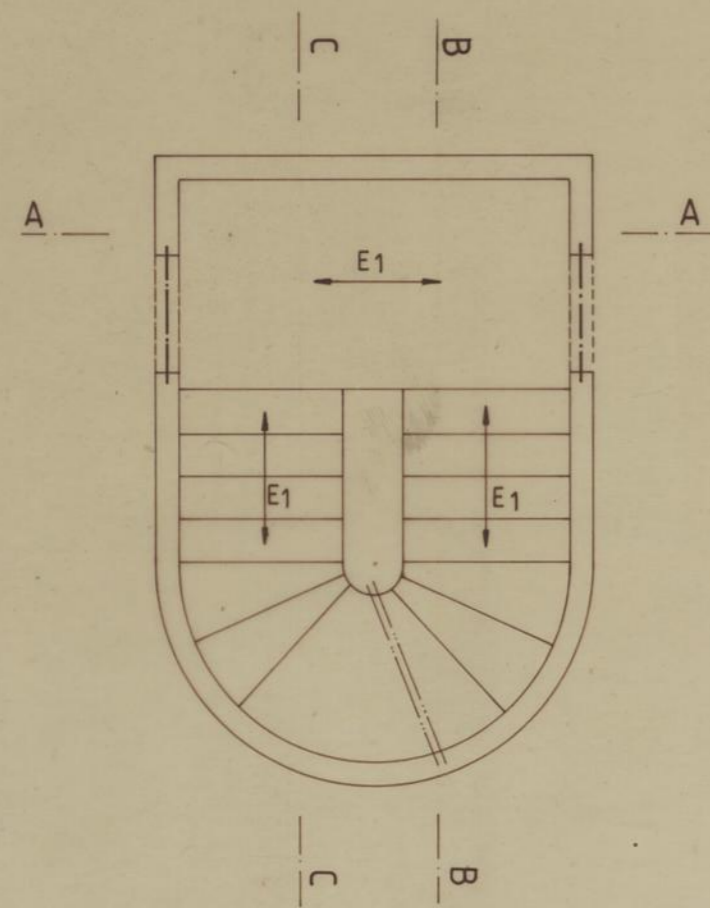
CONSULTAR DESENHOS DE ARQUITECTURA

BLOCOS B E B1

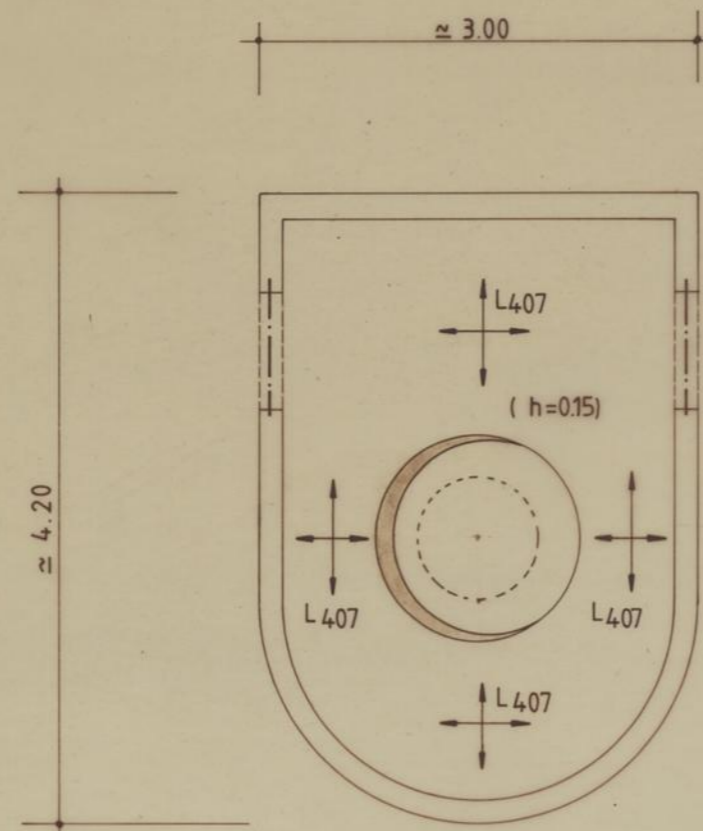
24

ESCADA E1

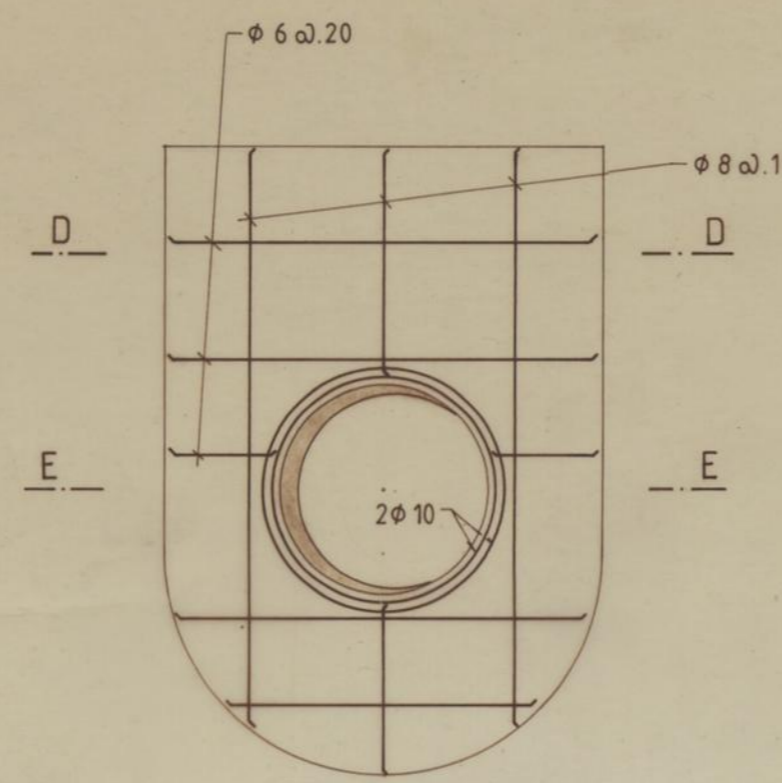
ESC. 1:50



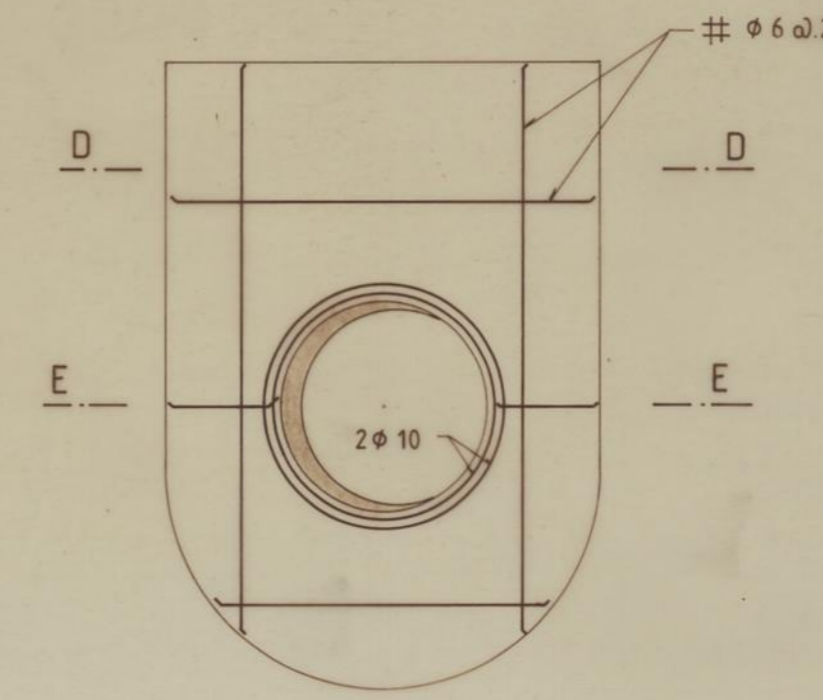
LAJE L 407



FACE INFERIOR ARMADURAS

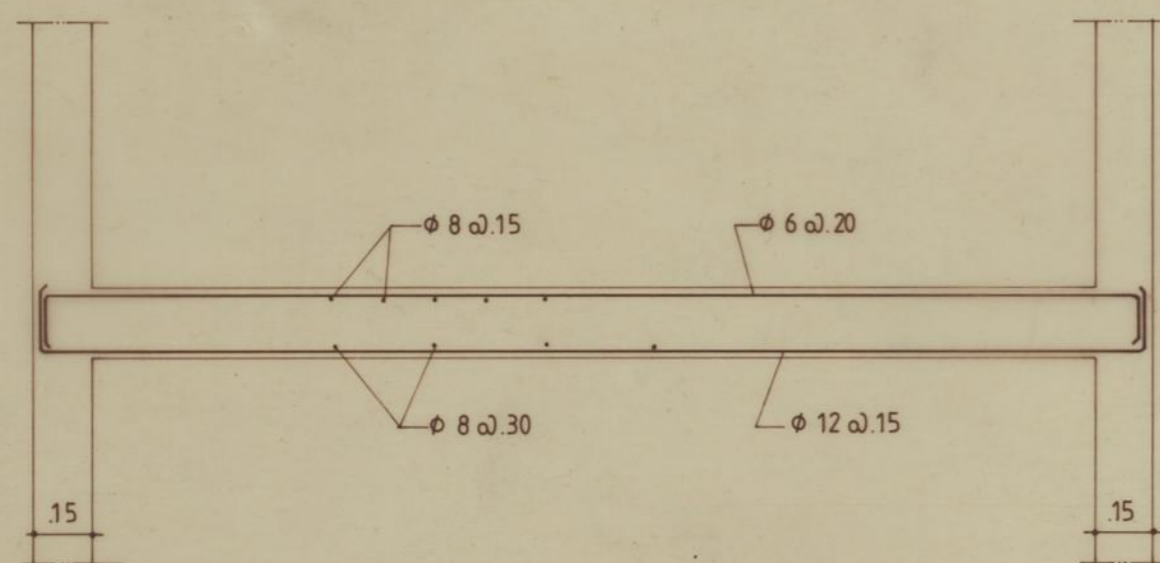


FACE SUPERIOR ARMADURAS



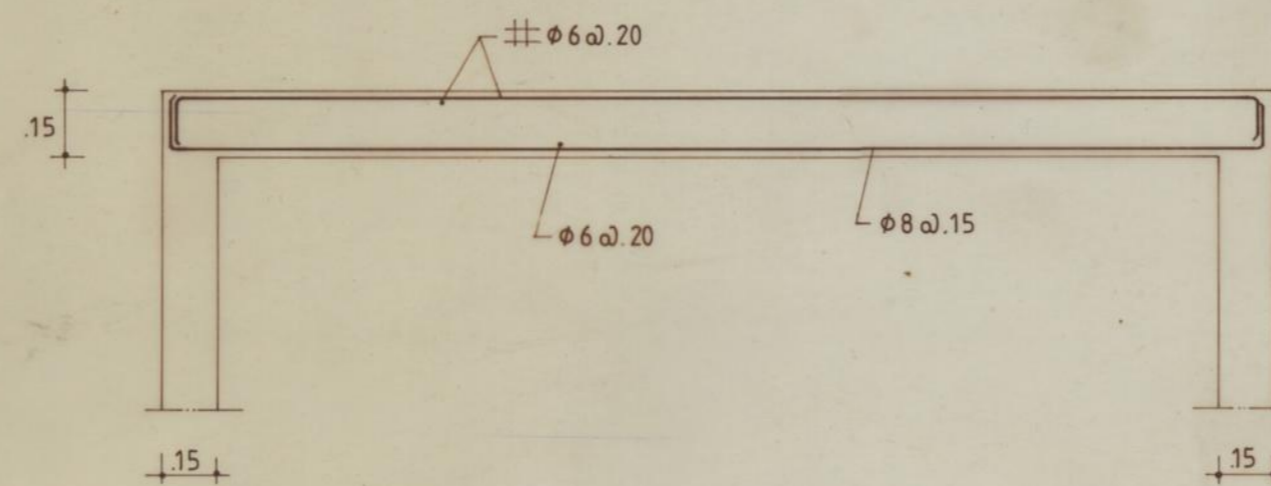
ESCADA E1  
CORTE A-A

ESC. 1:20



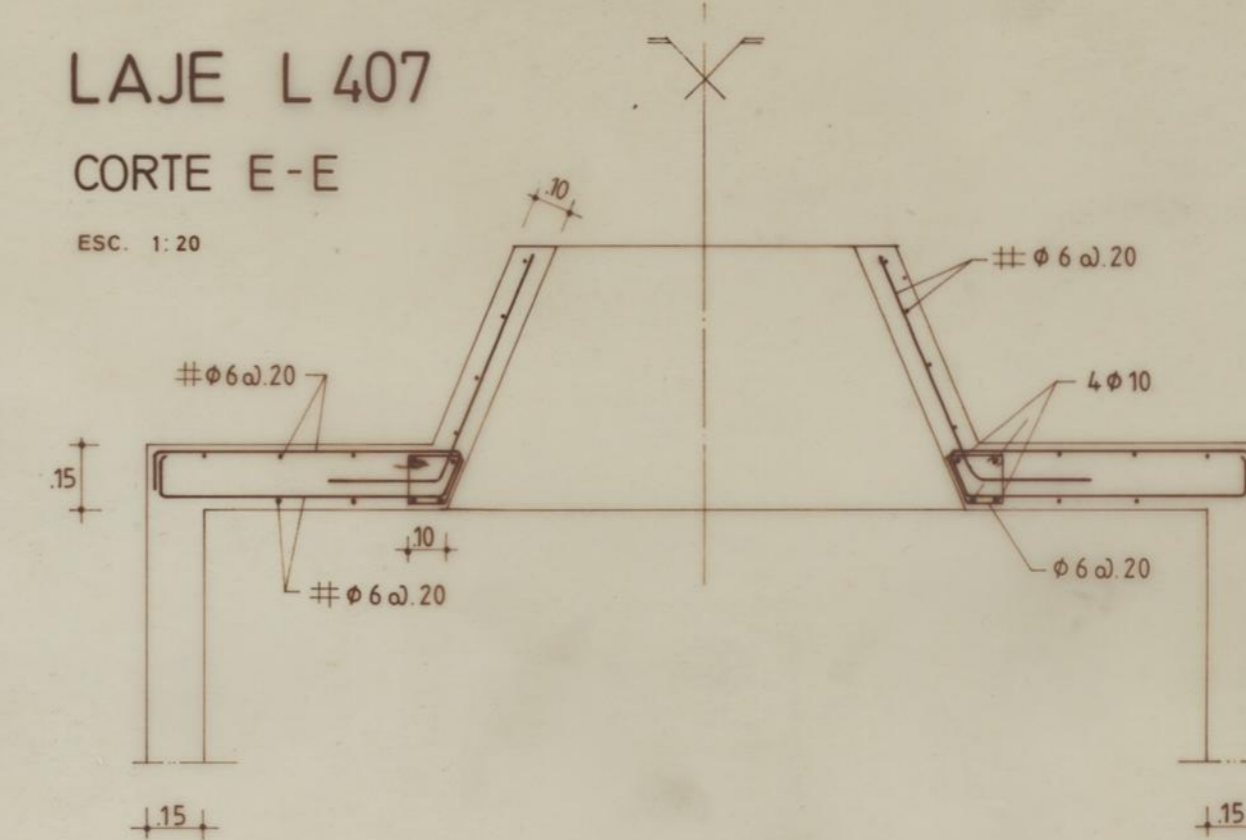
LAJE L 407  
CORTE D-D

ESC. 1:20



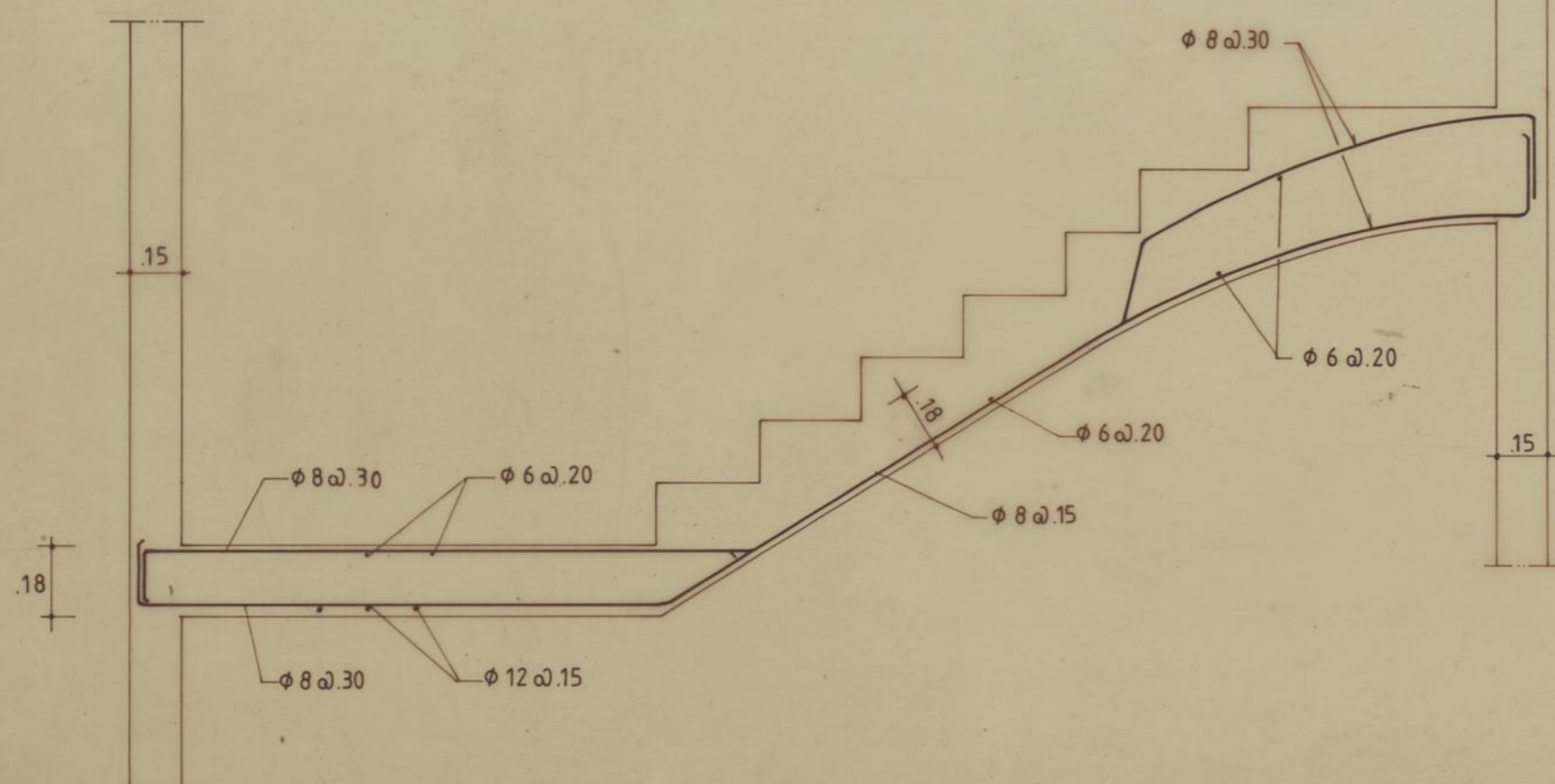
LAJE L 407  
CORTE E-E

ESC. 1:20



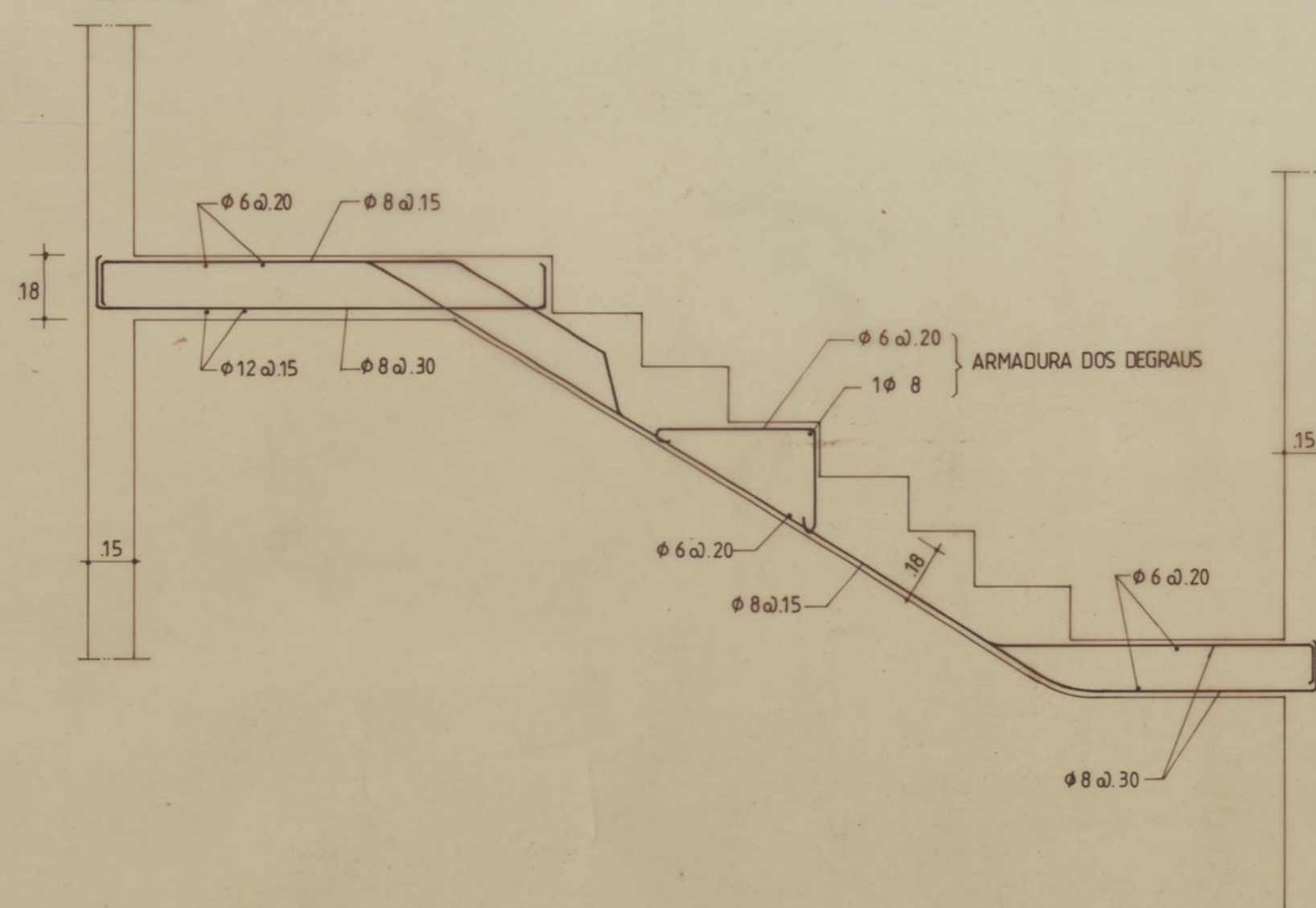
ESCADA E1  
CORTE B-B

ESC. 1:20



ESCADA E1  
CORTE C-C

ESC. 1:20



BETÃO B25 AÇO A400 NR CONSULTAR DESENHOS DE ARQUITECTURA

<b>C.M.P.</b> GRUPO DE HABITAÇÕES SOCIAIS DA PASTELEIRA	<b>GEG</b> GABINETE DE ESTRUTURAS E GEOTECNIA, LDA	
	R. DA ALEBRIA 1714-D-11 4200 PORTO R. SANTOS PARRADA 1061-14 4000 PORTO	
PROJECTO DE EXECUÇÃO-ESTRUTURAS	ESCALAS LAJE LE 1 1/20 L 407 1/50	COLABORAÇÃO: DATA: MAIO 90 DESENHO DE: SUBSTITUI:
BLOCO C	REV. 65.0 DES. Nº 38	