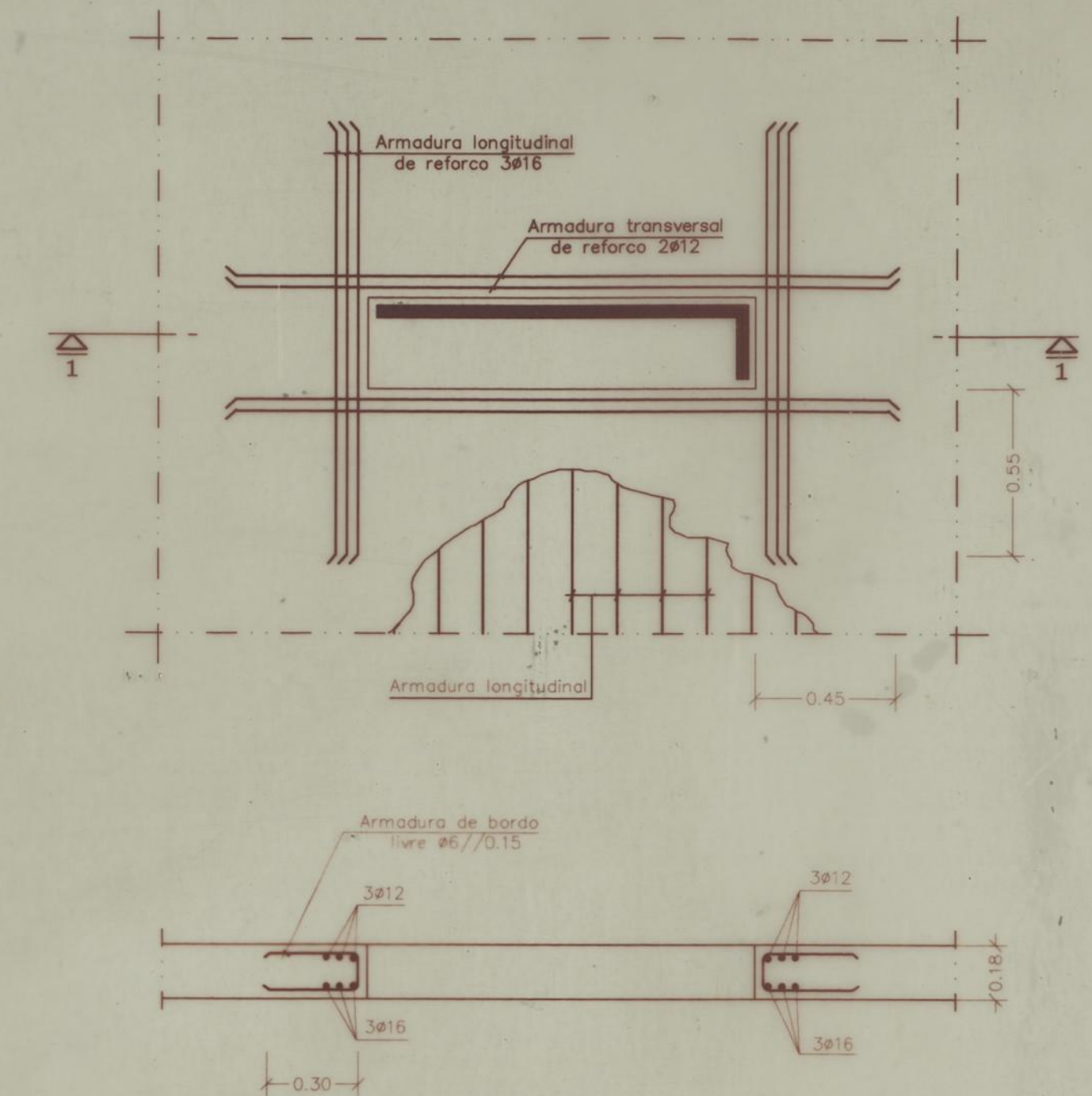
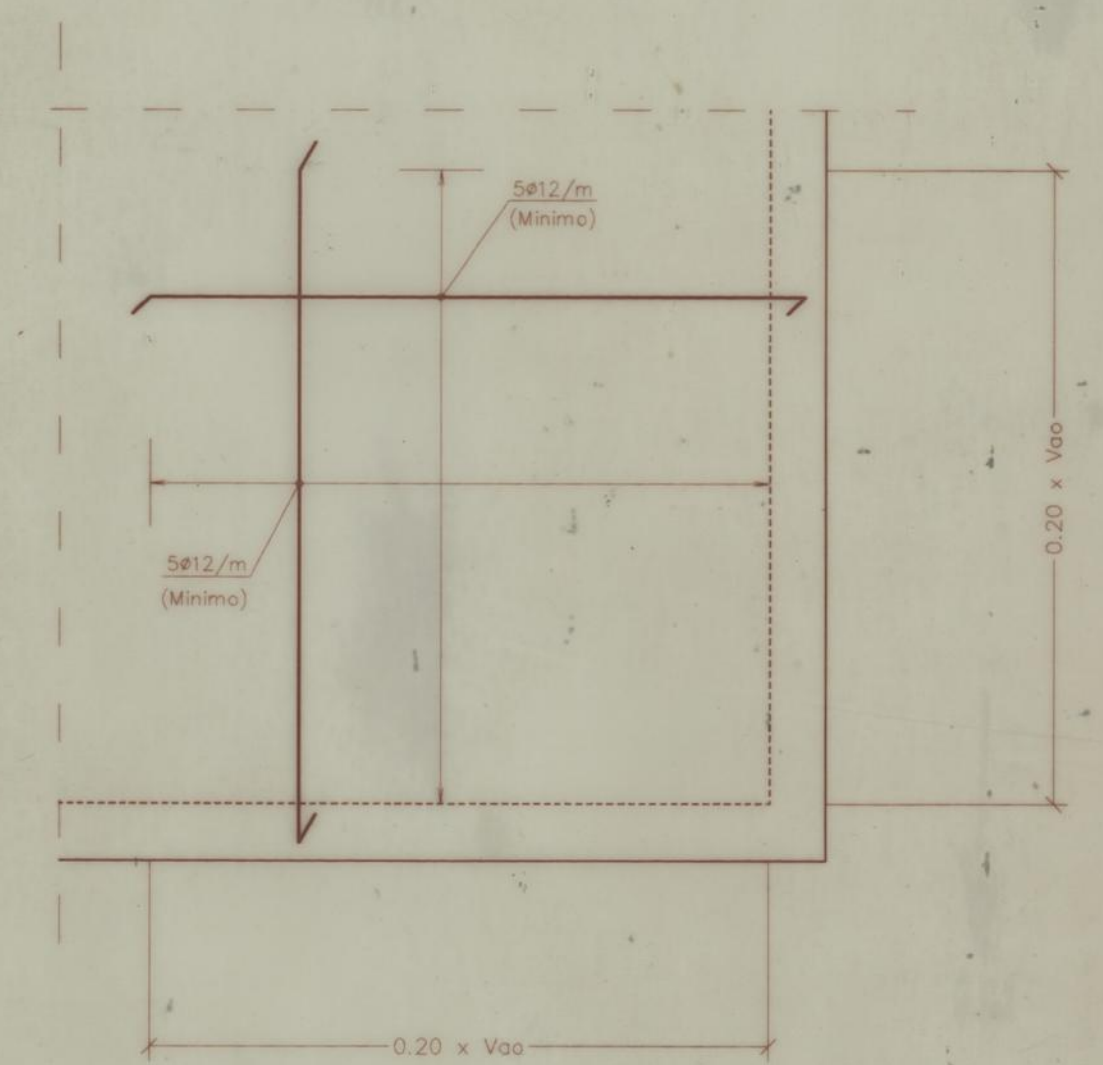


Pormenor das Aberturas nas Lajes



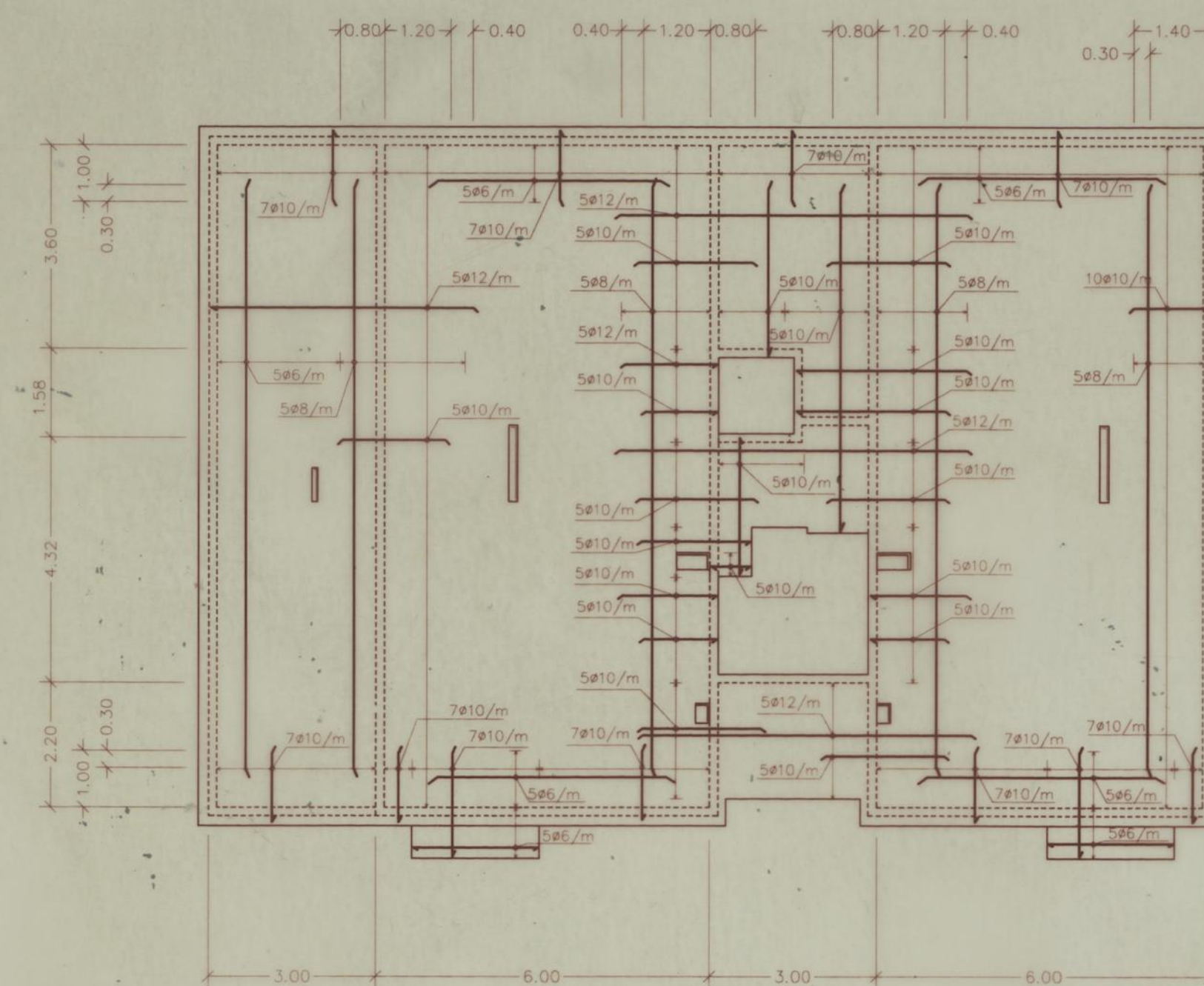
Corte 1-1

Pormenor da Armadura de Canto
(Esc. 1:20)

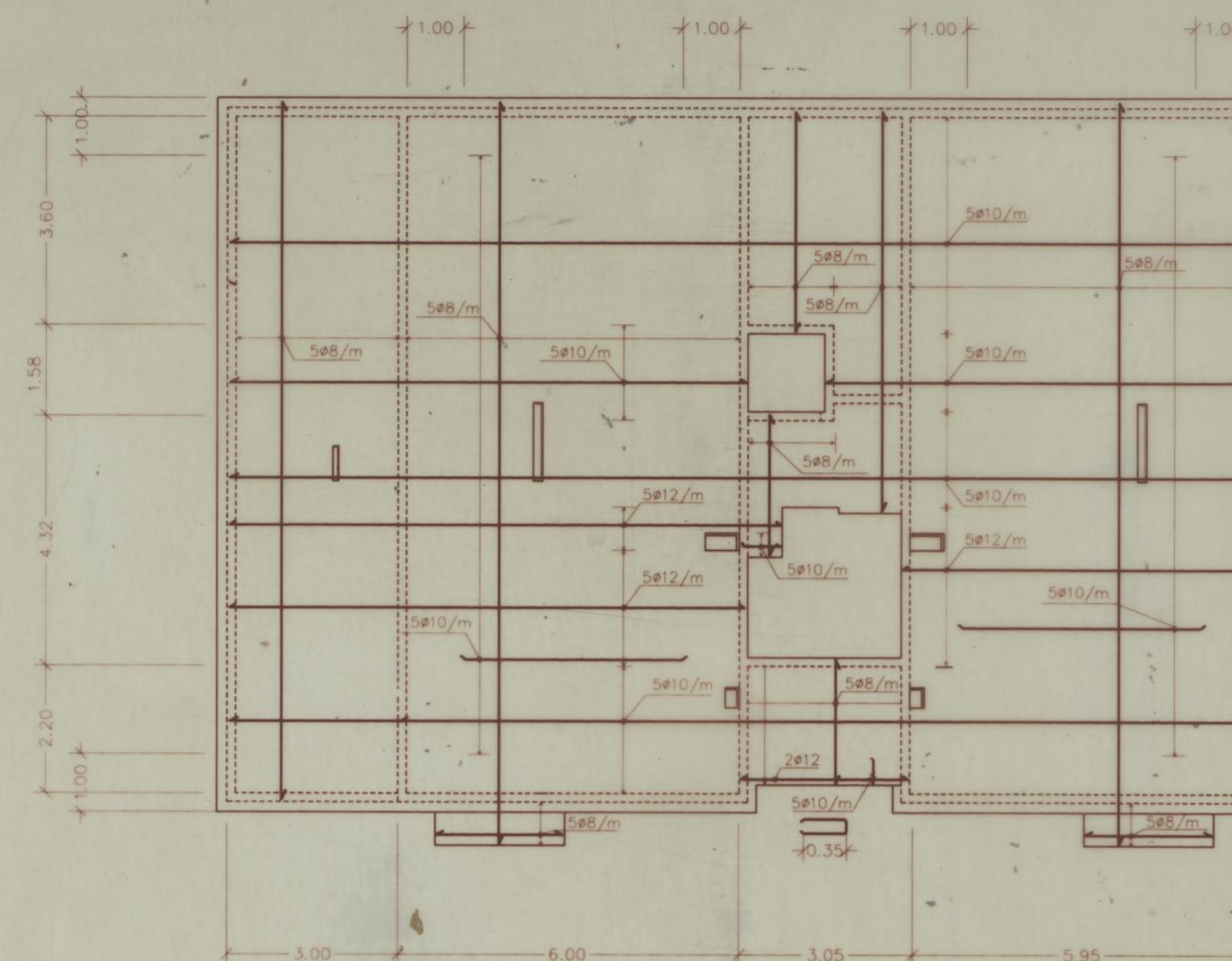


ARMADURAS. - ESQUEMAS	
PLANTA	ALCADO.

LAJE LM1

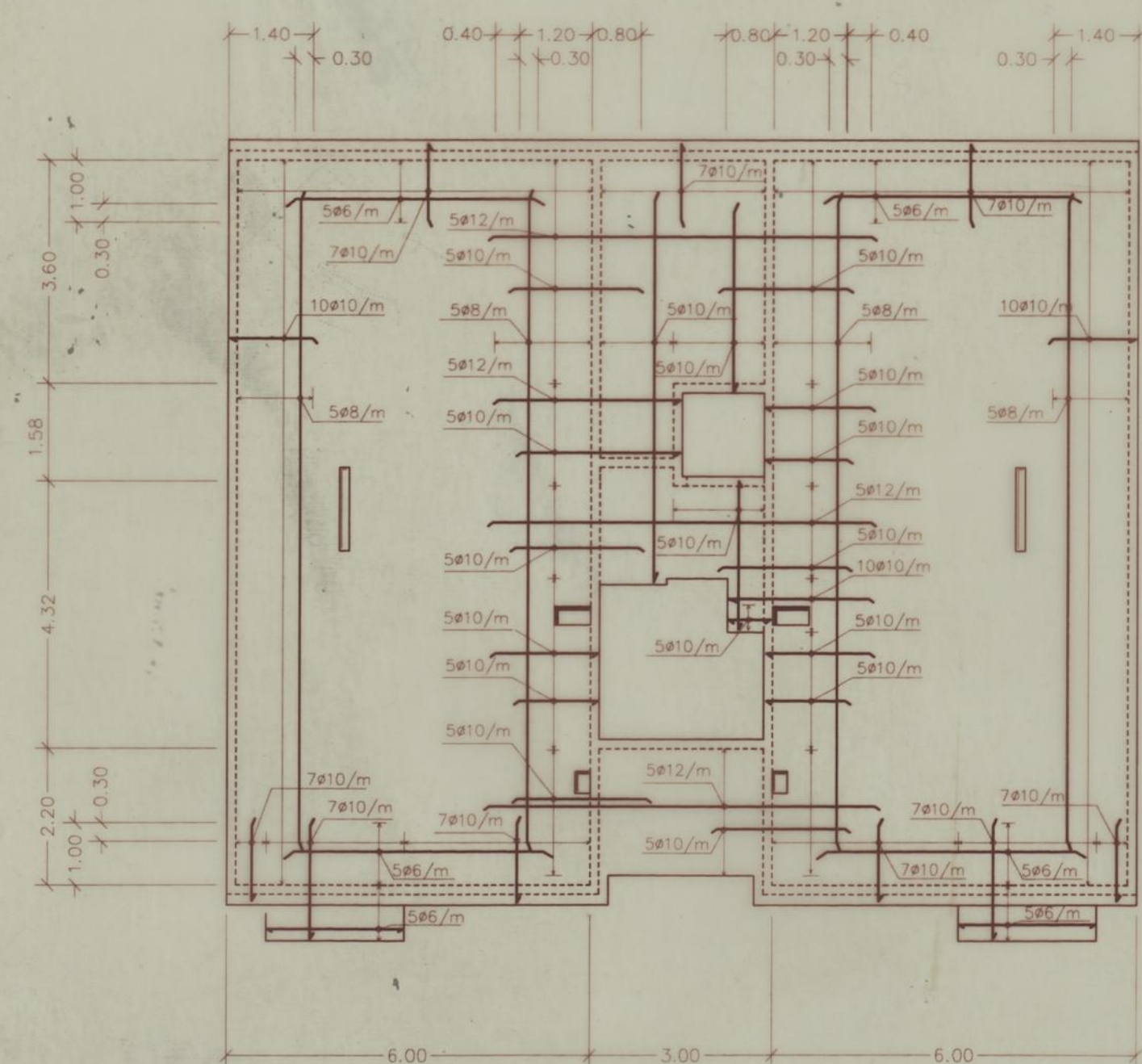


Armadura Superior
(Esc. 1:100)

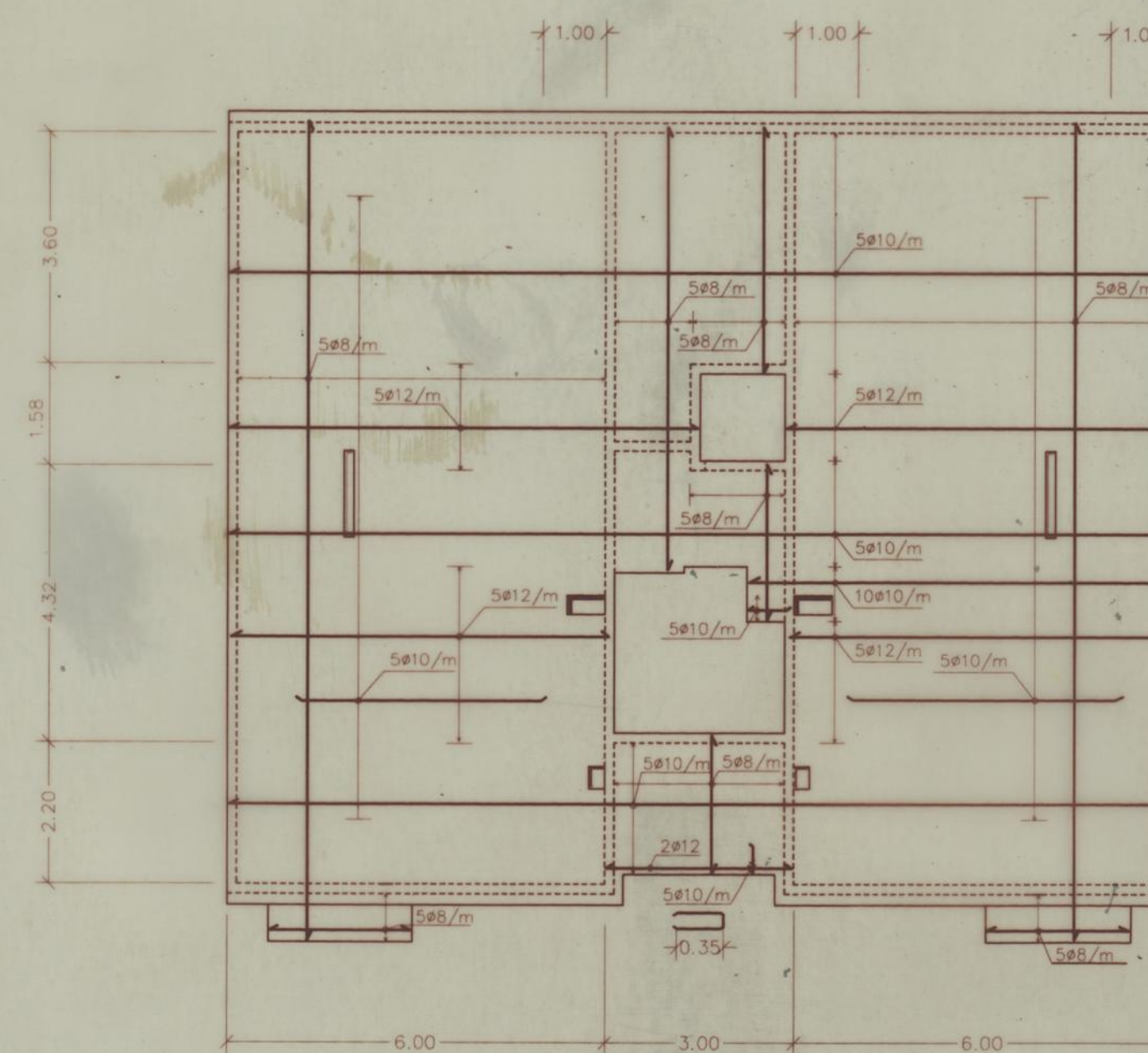


Armadura Inferior
(Esc. 1:100)

LAJE LM2



Armadura Superior
(Esc. 1:100)



Armadura Inferior
(Esc. 1:100)

MATERIAIS

BETÃO:
B25.1
ACO:
A400NR
A500EL

RECOBRIMENTO

25mm

NOTA

• Na pormenorização das armaduras não foram tidas em conta as aberturas com dimensão inferior ou igual a 0.30m. Quando da disposição das armaduras no local, estas devem ser desviadas para um outro lado das aberturas.

NOTA - Armadura Superior

• colocar A038 nas zonas onde não existe armadura superior nas duas direcções sobrepondo-se 0.30m a essa armadura



ENGENHARIA E SERVIÇOS, LDA. Projecto de Fundações e Estruturas
Rua da Restauração - 83 - 3º - 4050 PORTO Telef. 6007816 - Fax 6007817

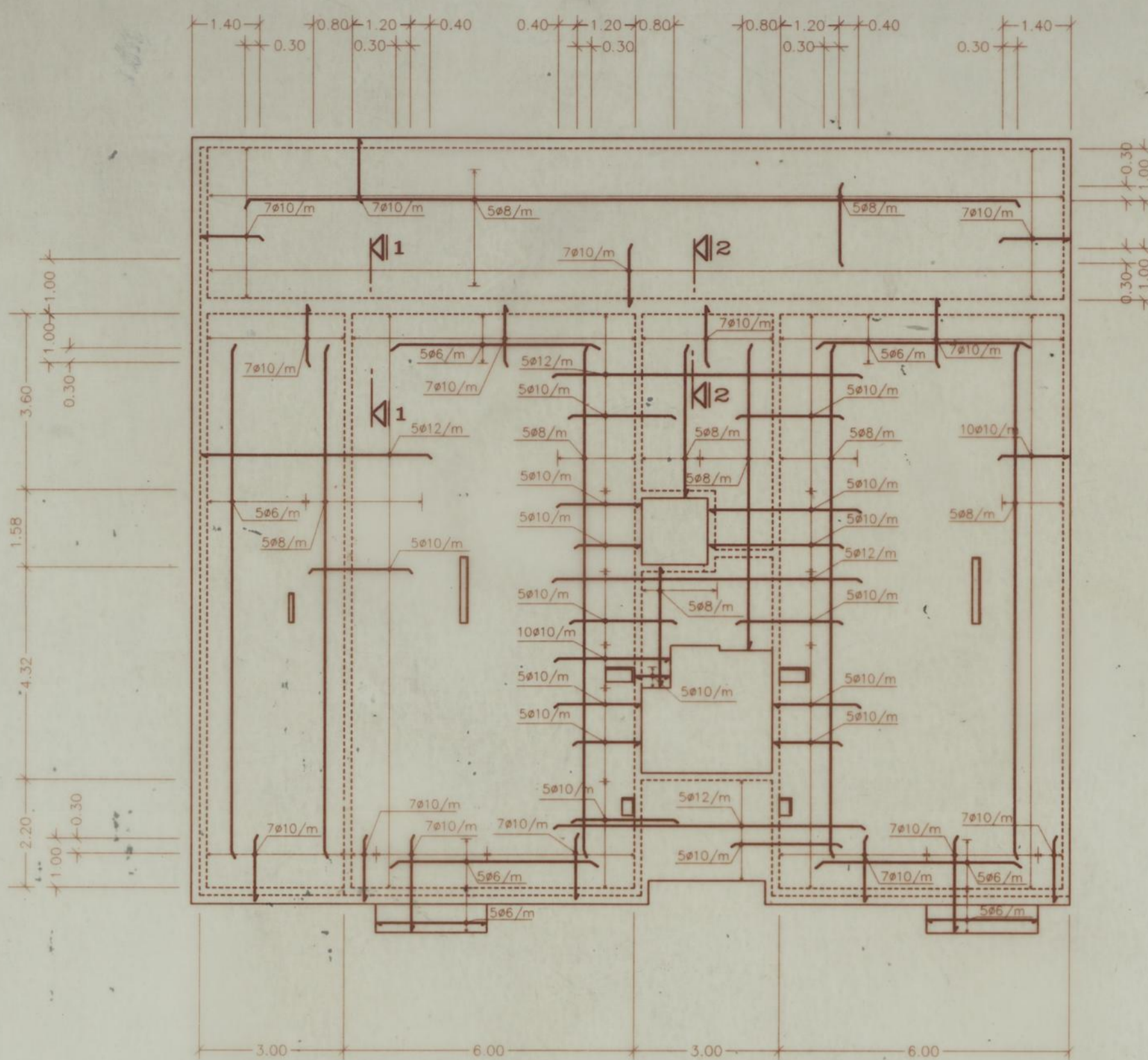
CAMARA MUNICIPAL DO PORTO
Projecto Global de um Grupo de Habitacoes Sociais nas Antas I

72.4 5 13.0

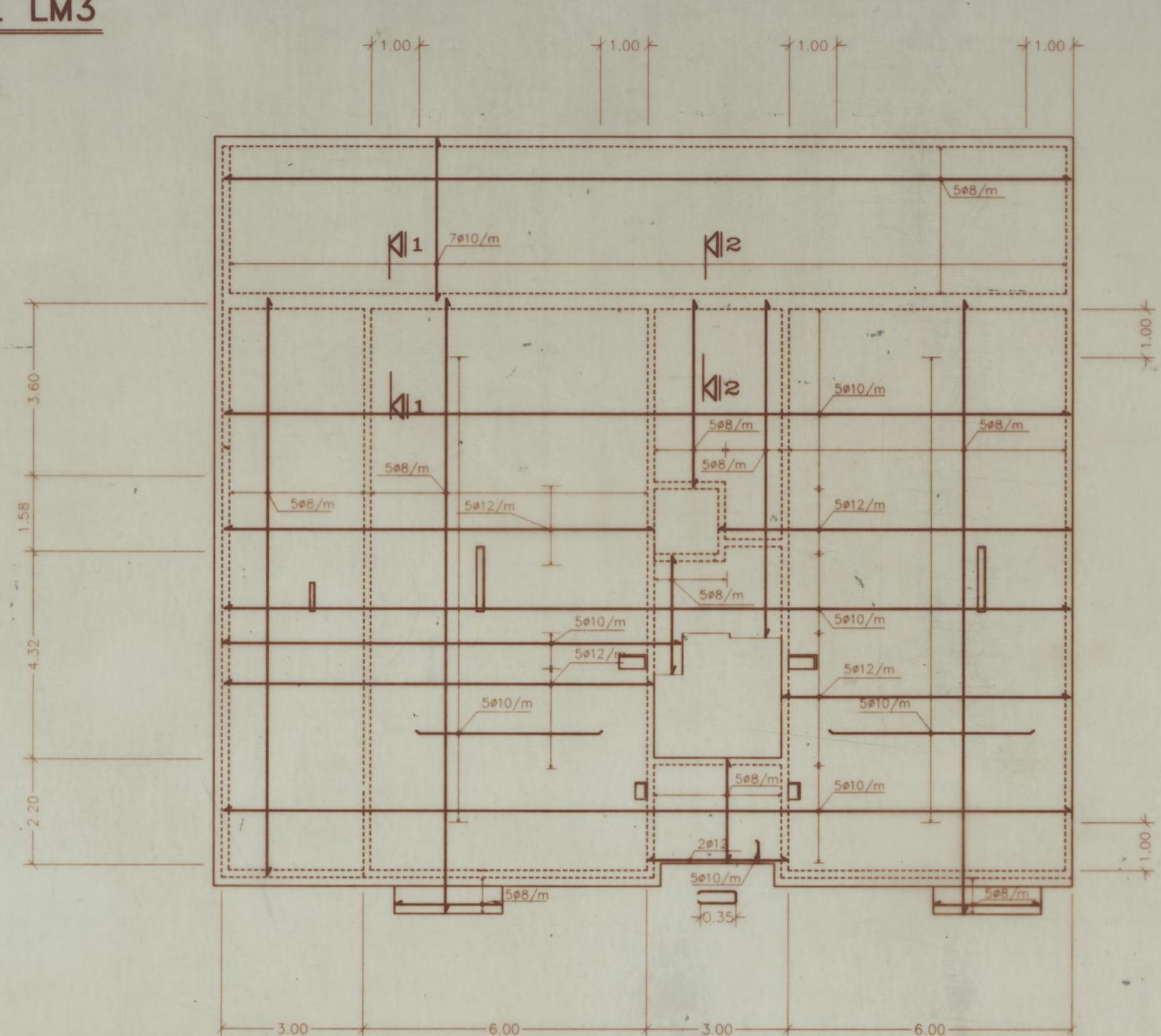
Lajes LM1 e LM2. Armadura Superior e Inferior

Técnico resp.: M/B Data: JAN. 96 Esc.: 1/100

LAJE LM3

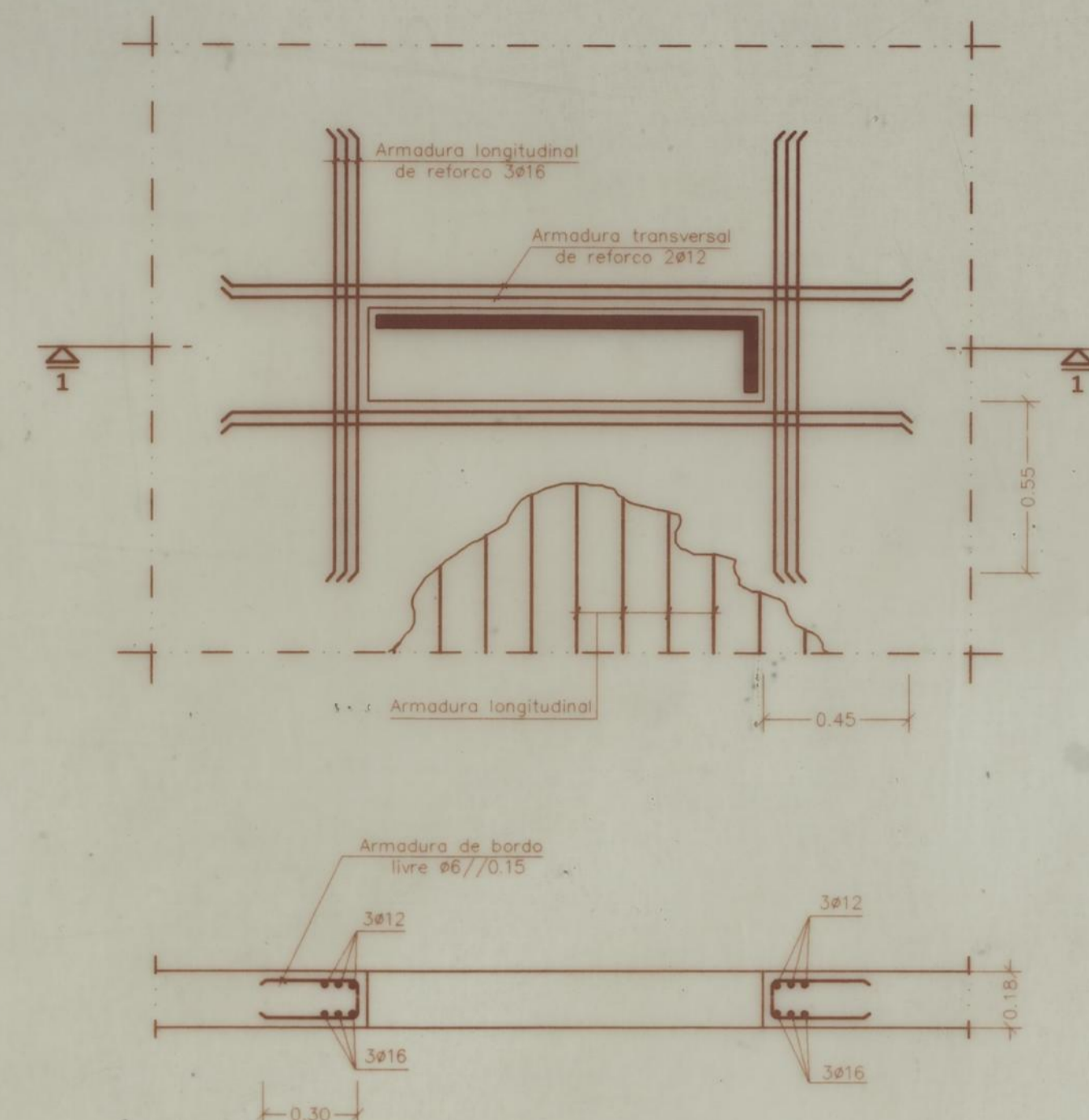


ARMADURA SUPERIOR
ESC. 1:100



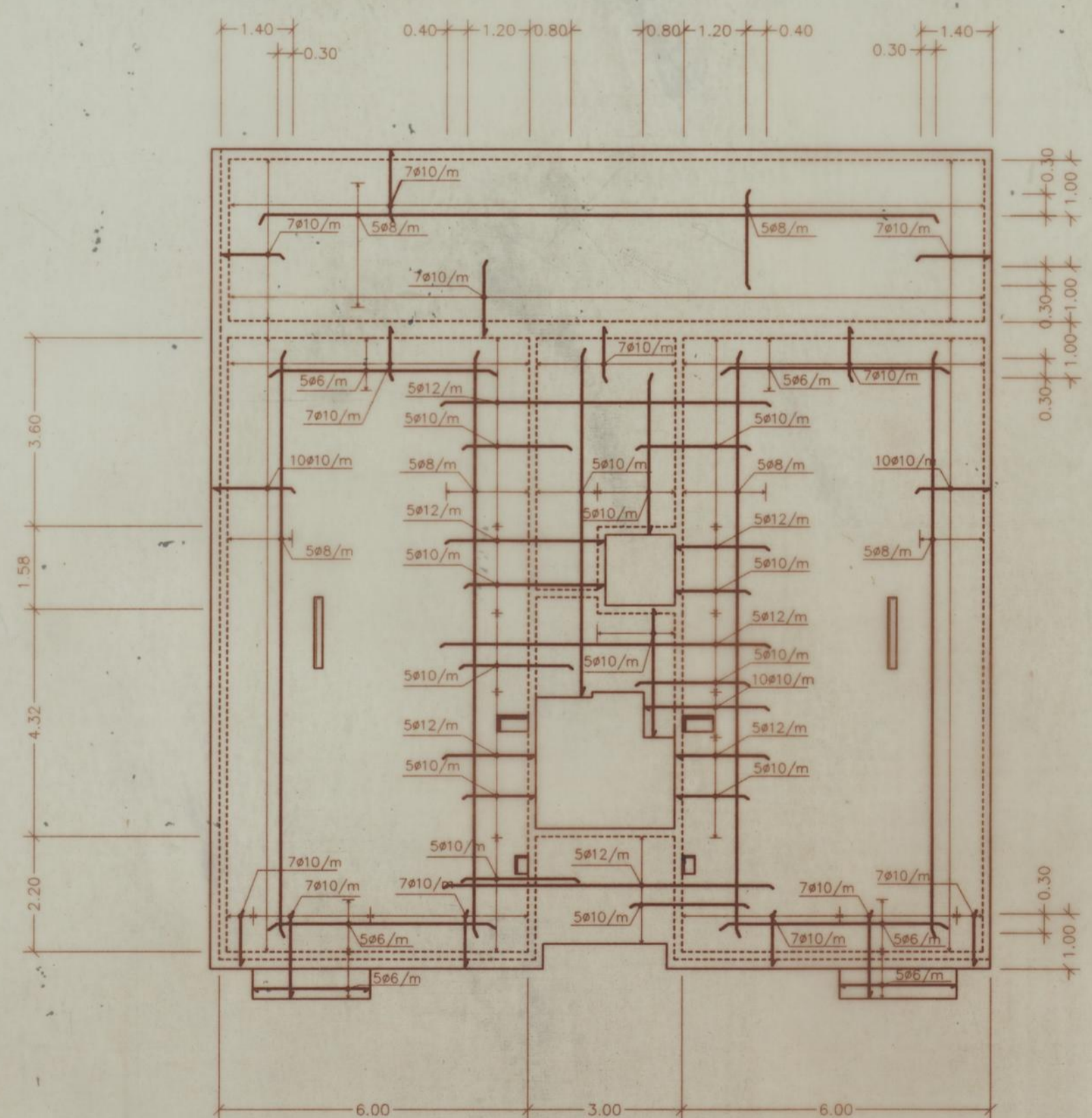
ARMADURA INFERIOR
ESC. 1:100

Pormenor das Aberturas nas Lajes

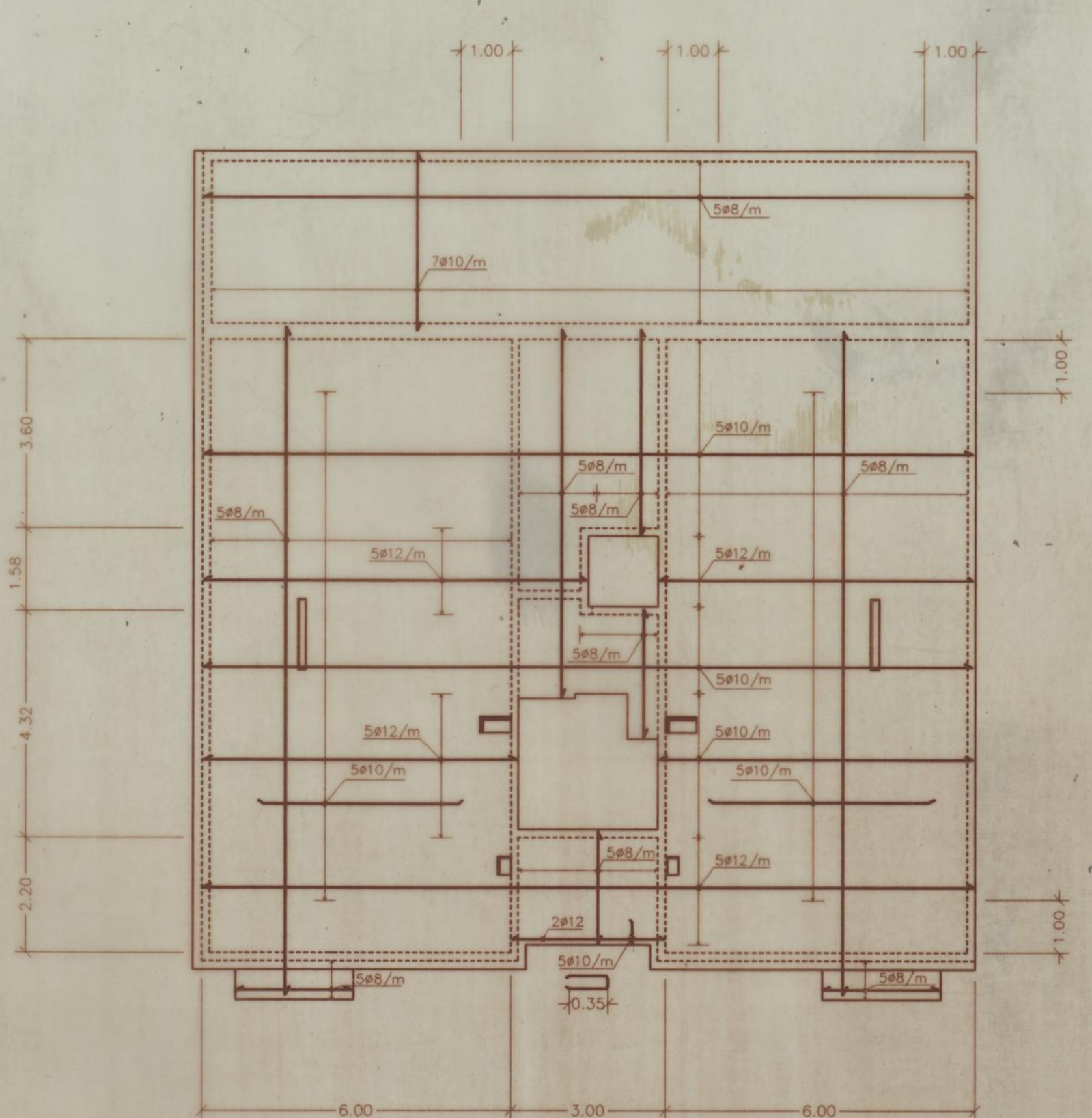


Corte 3-3

LAJE LM4

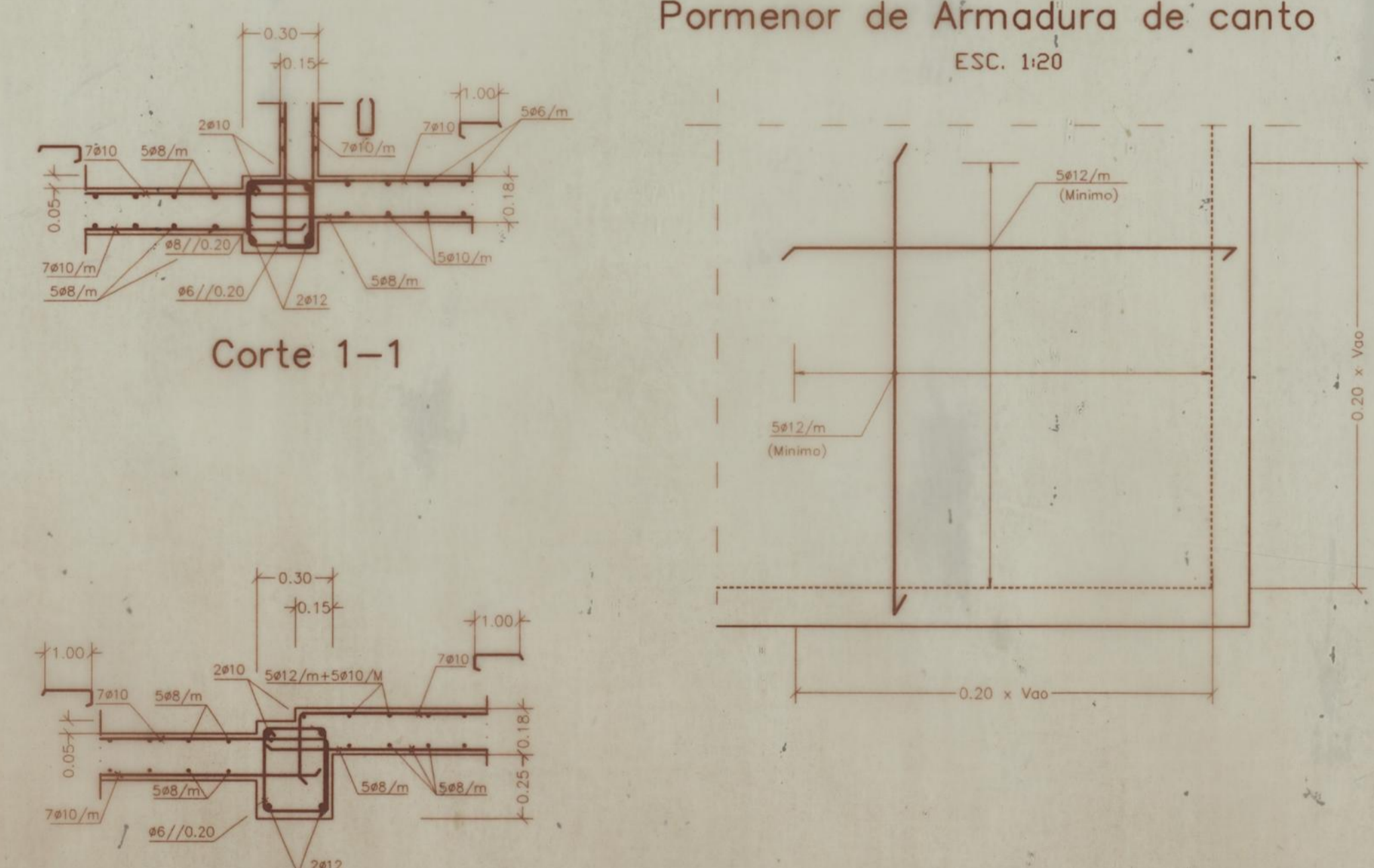


ARMADURA SUPERIOR
ESC. 1:100



ARMADURA INFERIOR
ESC. 1:100

Pormenor de Armadura de canto
ESC. 1:20



Corte 1-1

Corte 2-2

ARMADURAS - ESQUEMAS	
PLANTA	ALCADO

MATERIAIS
BETÃO: B25.1
ACO: A400NR A500EL
RECOBRIMENTO
25mm

NOTA:
• Na pormenorização das armaduras não foram tidas em conta as aberturas com dimensão inferior ou igual a 0,30m. A quando da disposição das armaduras no local, estas devem ser desviadas para um outro lado das aberturas.

NOTA - Armadura Superior:
• colocar A038 nas zonas onde não existe armadura superior nas duas direcções sobrepondo-se 0,30m a essa armadura

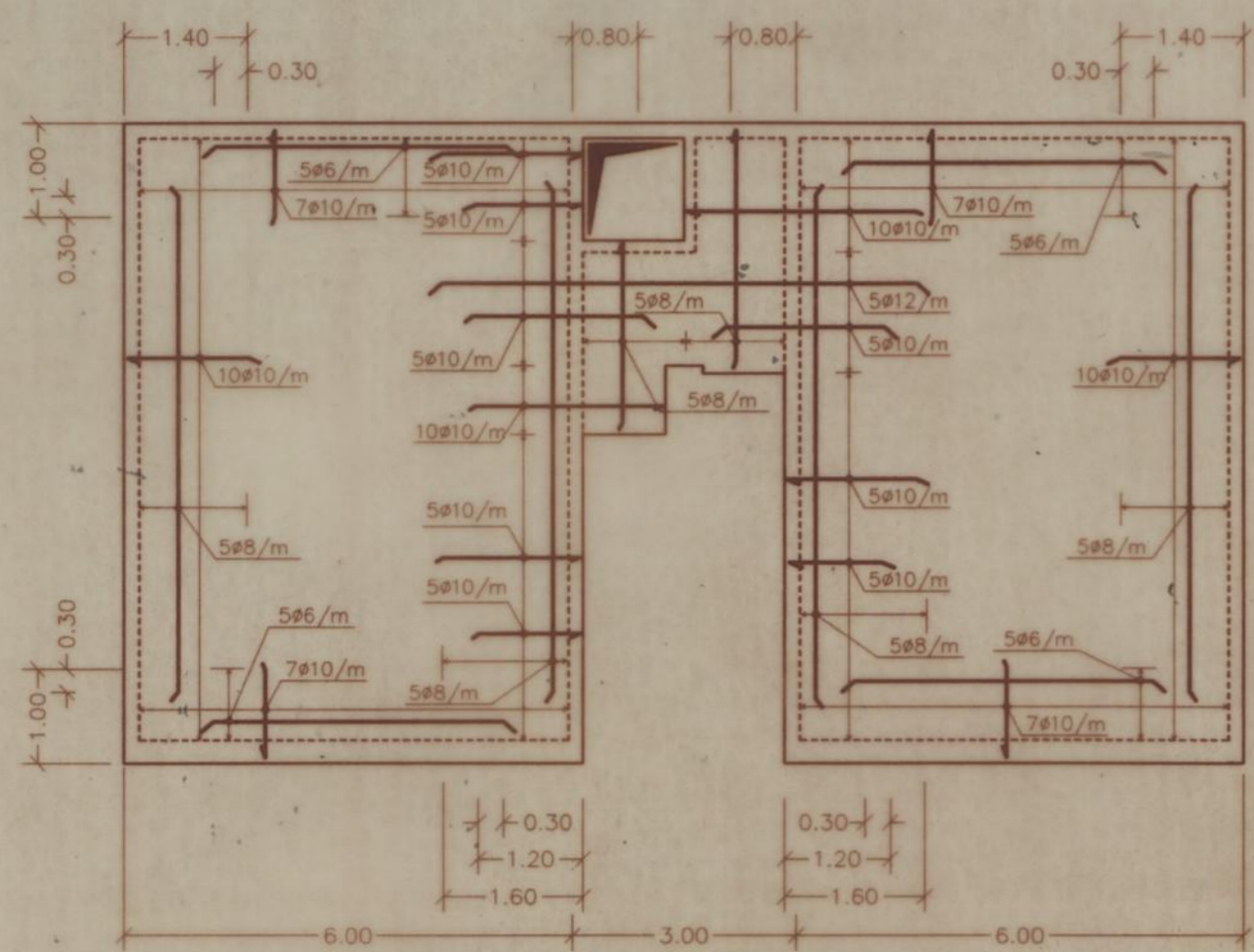
ENGENHARIA E SERVIÇOS, LDA.
Rua da Restauração - 83 - 3º - 4050 PORTO
Tel. 6007816 - Fax 6007817

Projecto de Fundações e Estruturas
CAMARA MUNICIPAL DO PORTO
Projecto Global de um Grupo de Habitacoes Sociais nas Antas I

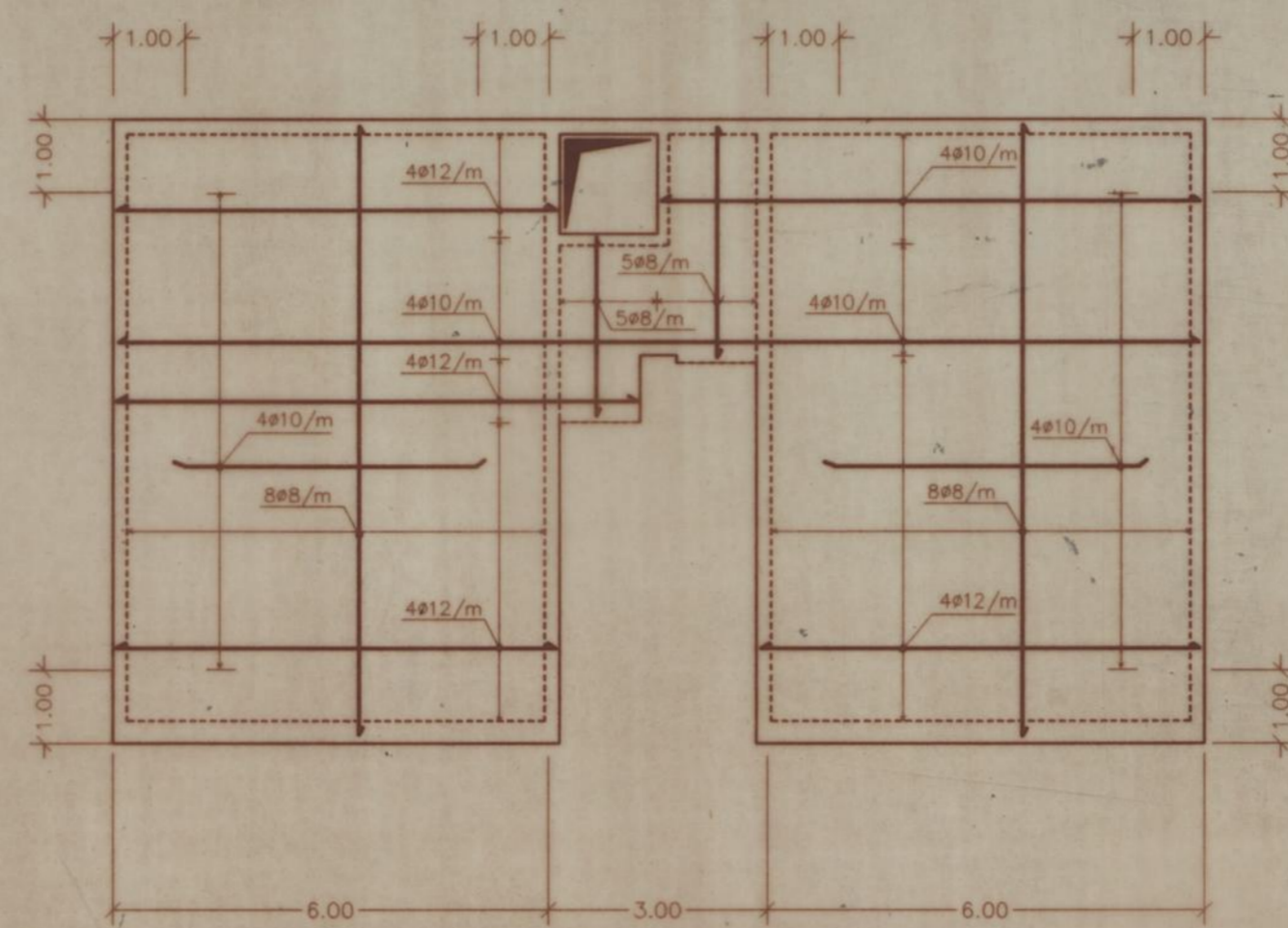
Lajes LM3 e LM4. Armadura Superior e Inferior

Tecnico resp:
Data: JAN. 96
Esc: 1/100; 1/20

72.4 5 14.0

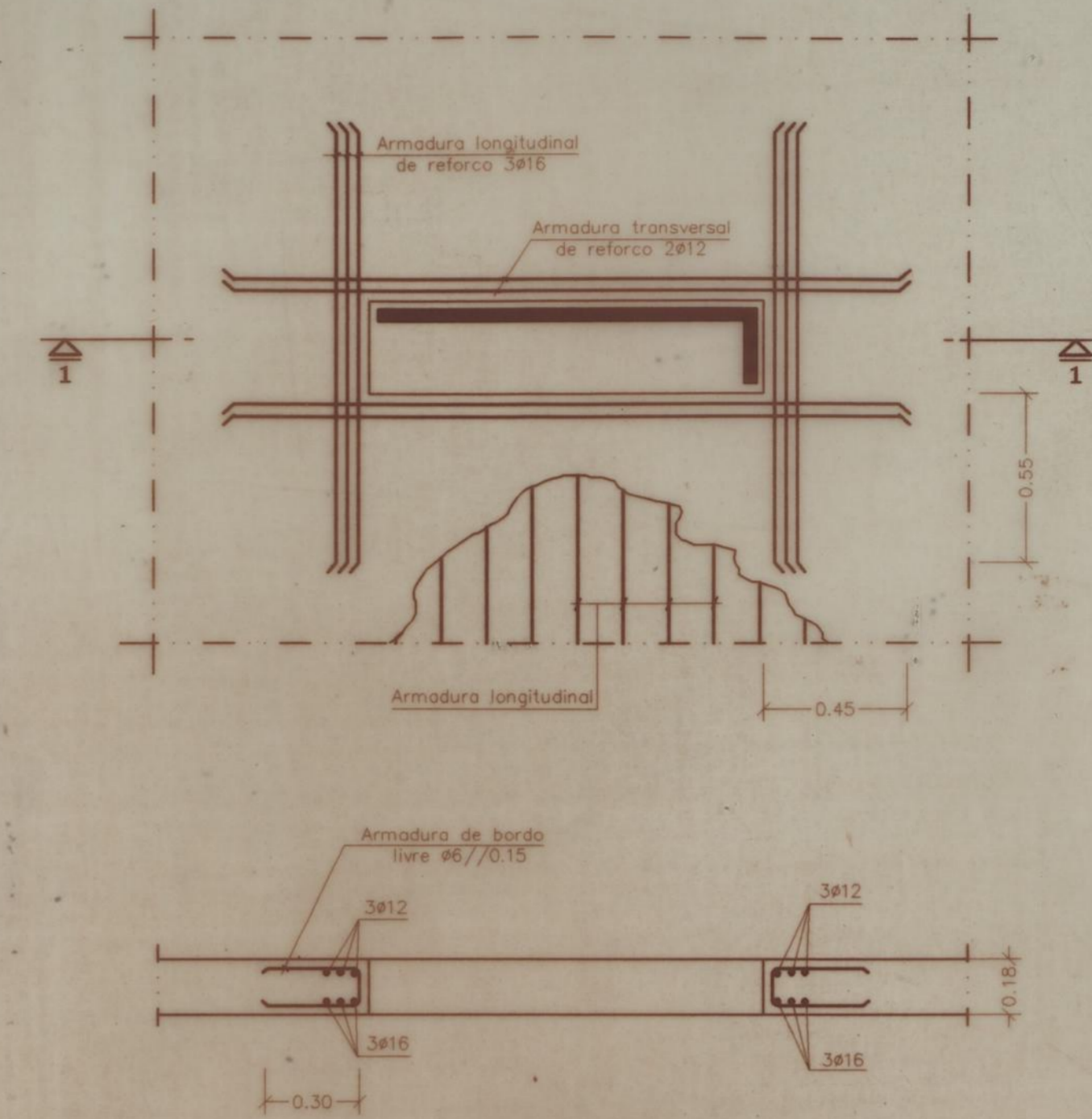


Armadura Superior
(Esc. 1:100)



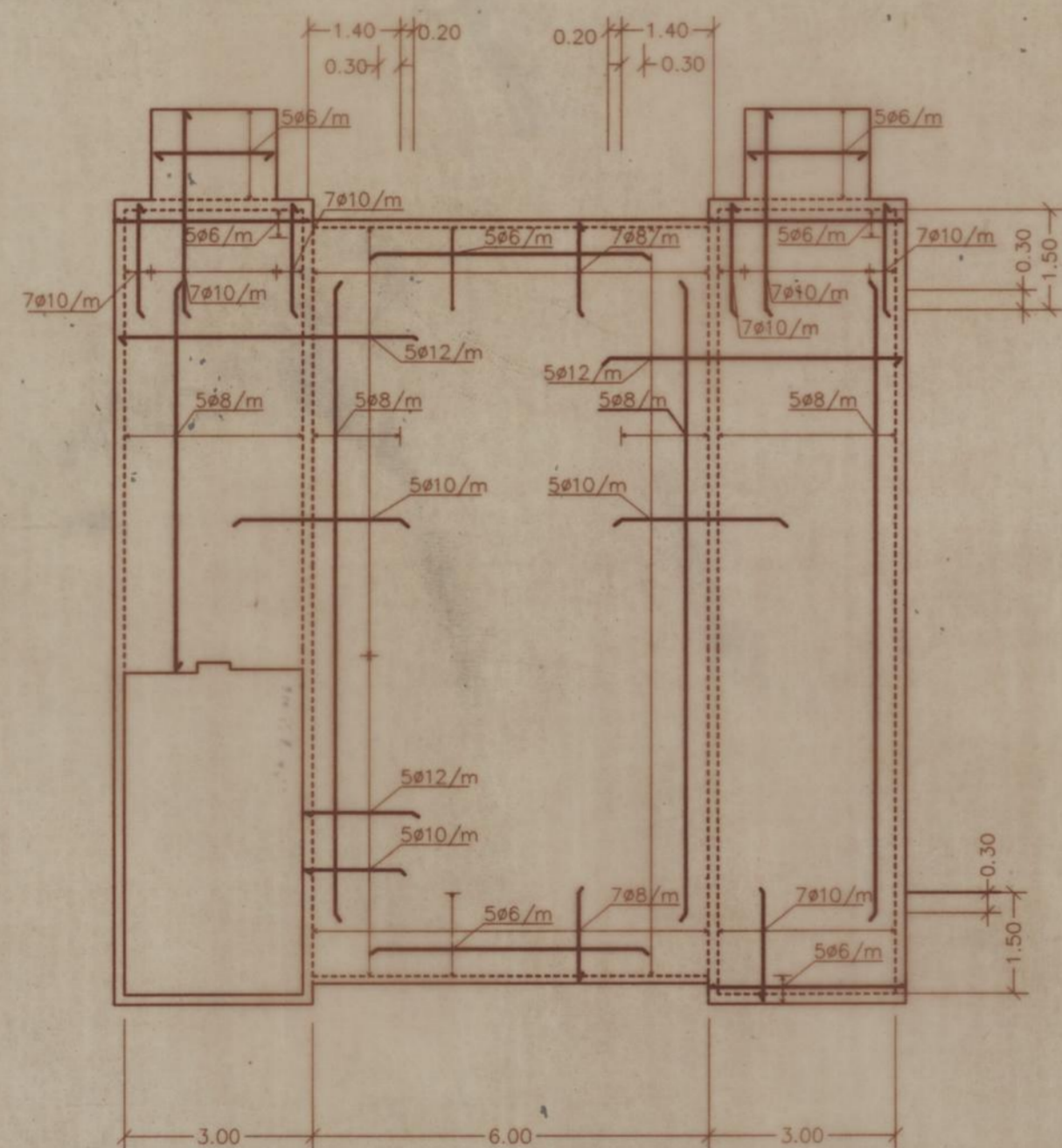
Armadura Inferior
(Esc. 1:100)

Pormenor das Aberturas nas Lajes

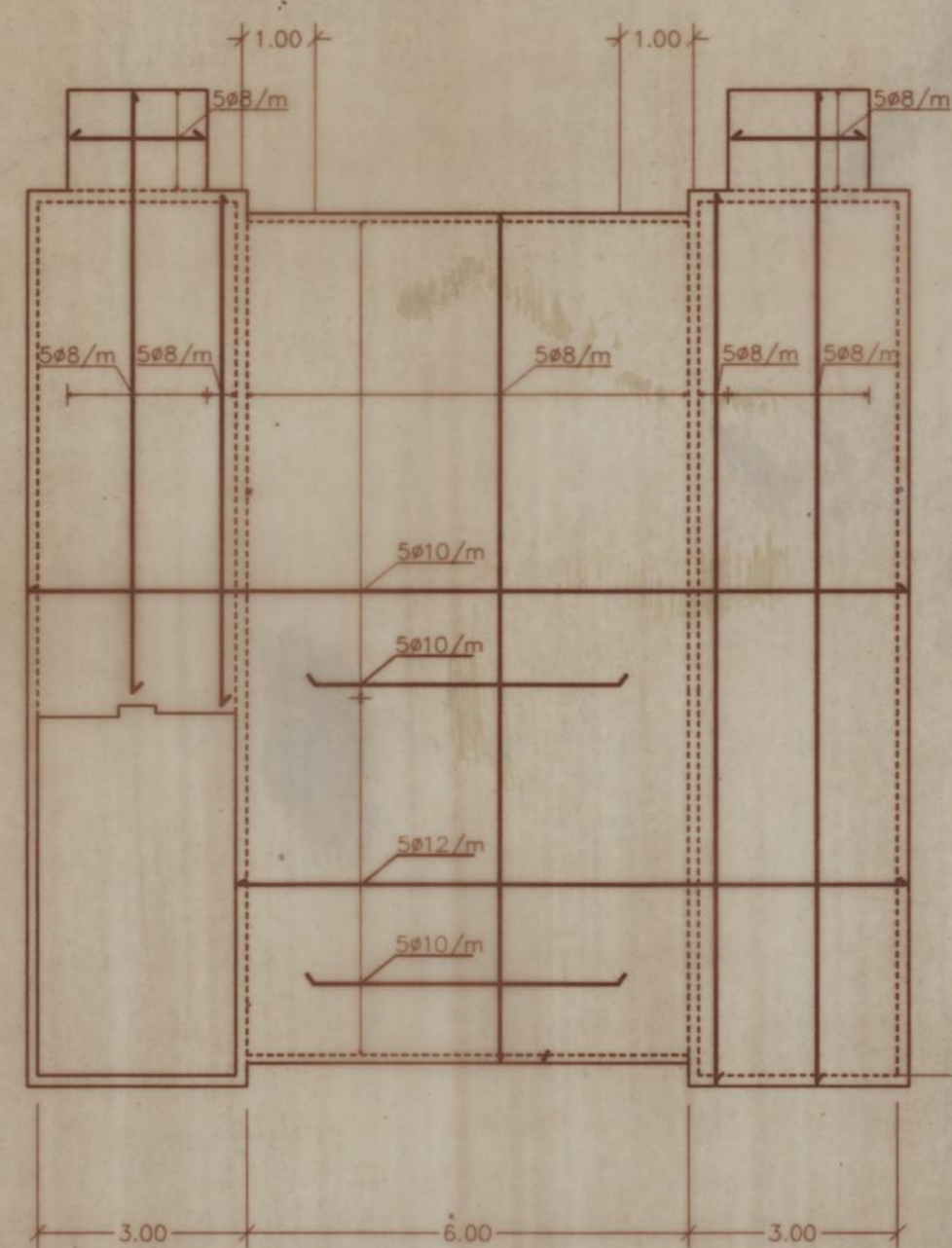


Corte 1-1

LAJE LM6

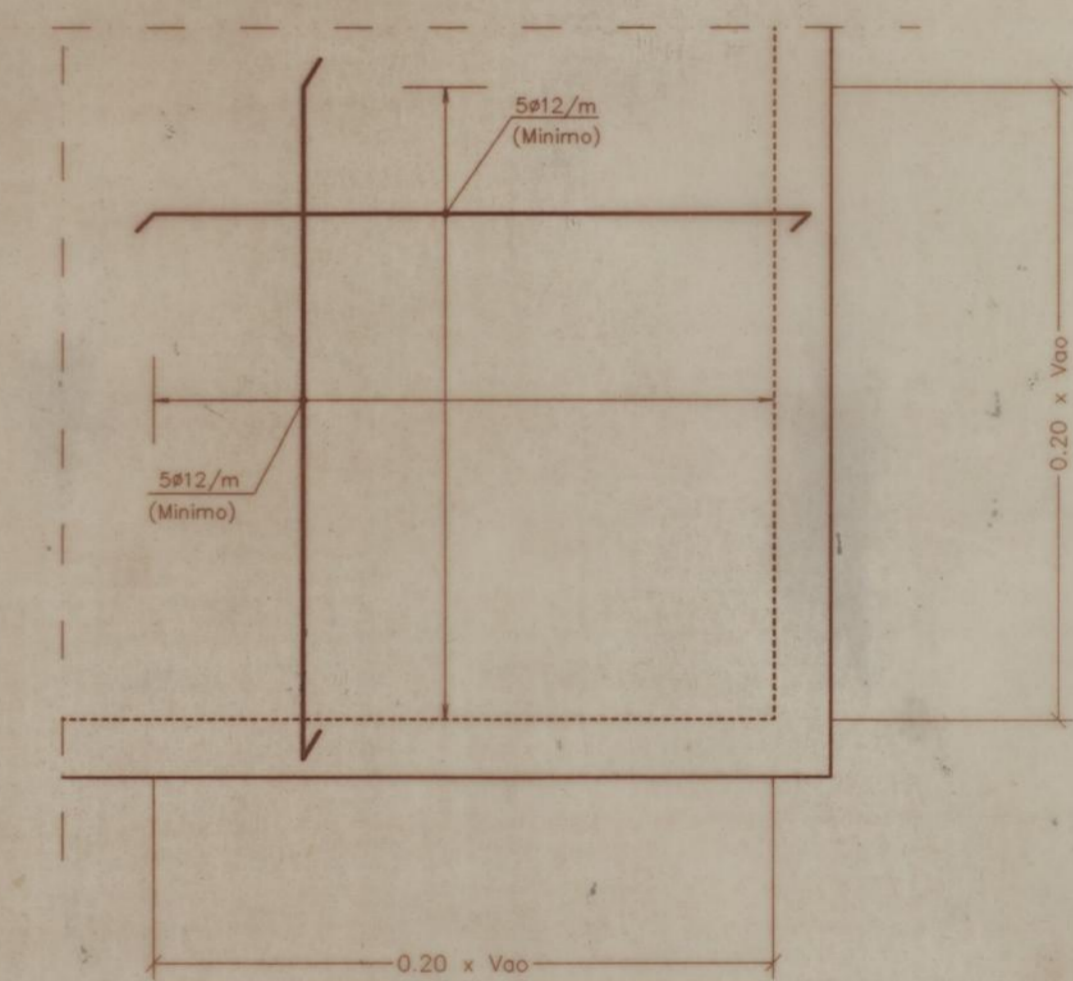


Armadura Superior
(Esc. 1:100)



Armadura Inferior
(Esc. 1:100)

Pormenor da Armadura de Canto
(Esc. 1:20)



ARMADURAS - ESQUEMAS	
PLANTA	ALCADO

MATERIAIS
BETÃO: B25.1
ACO: A400NR A500EL
RECOBRIMENTO
25mm

NOTA
• Na pormenorização das armaduras não foram tidas em conta as aberturas com dimensão inferior ou igual a 0.30m. A quando da disposição das armaduras no local, estas devem ser desviadas para um outro lado das aberturas.

NOTA - Armadura Superior
• colocar A038 nas zonas onde não existe armadura superior nas duas direcções sobrepondo-se 0.30m a essa armadura

ENGENHARIA E SERVIÇOS, LDA.
Rua da Restauração - 83 - 3º - 4050 PORTO
Telef. 6007816 - Fax 6007817

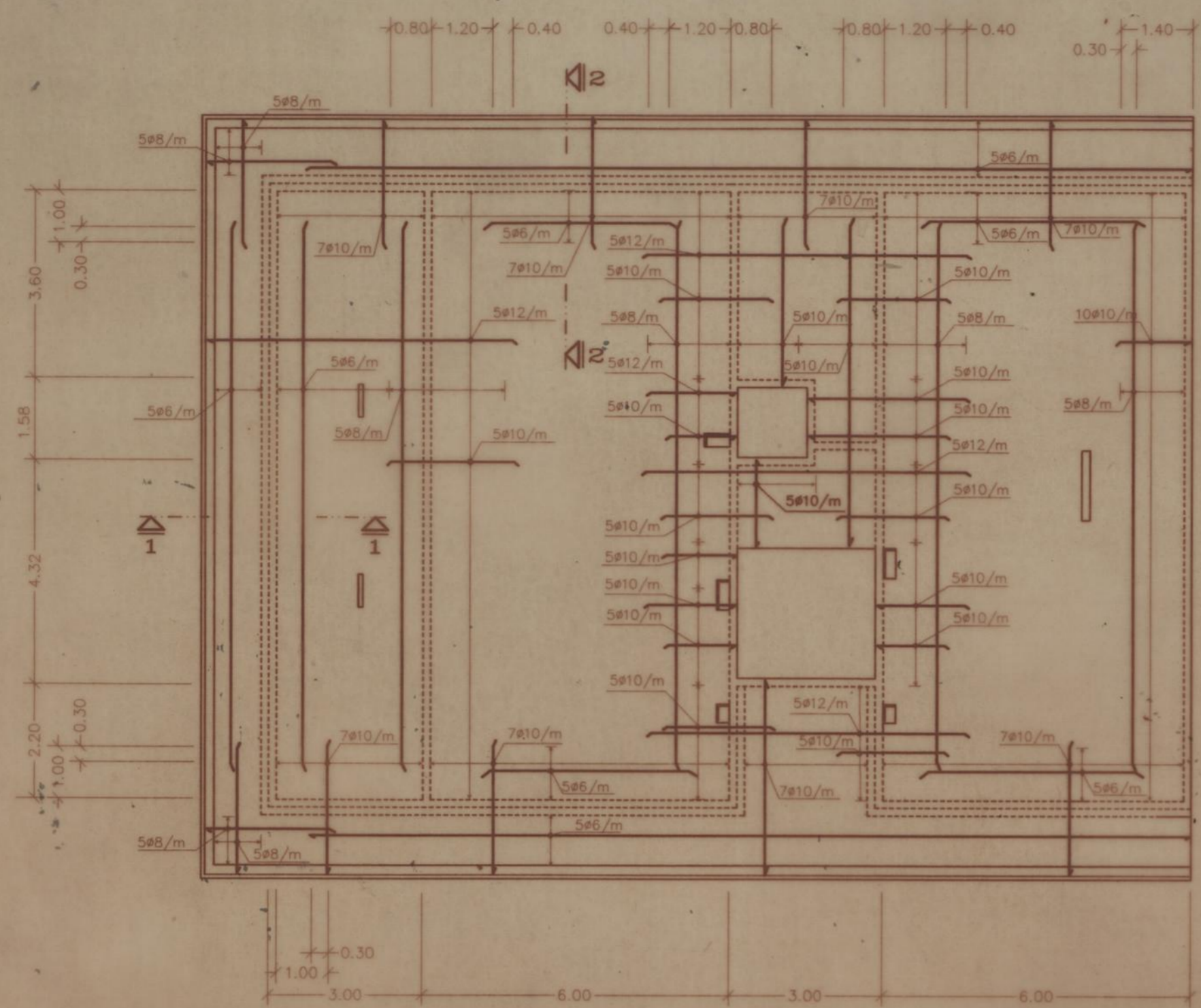
Projecto de Fundações e Estruturas
CAMARA MUNICIPAL DO PORTO
Projecto Global de um Grupo de Habitacoes Sociais nas Antas I

Lajes LM5 e LM6. Armadura Superior e Inferior

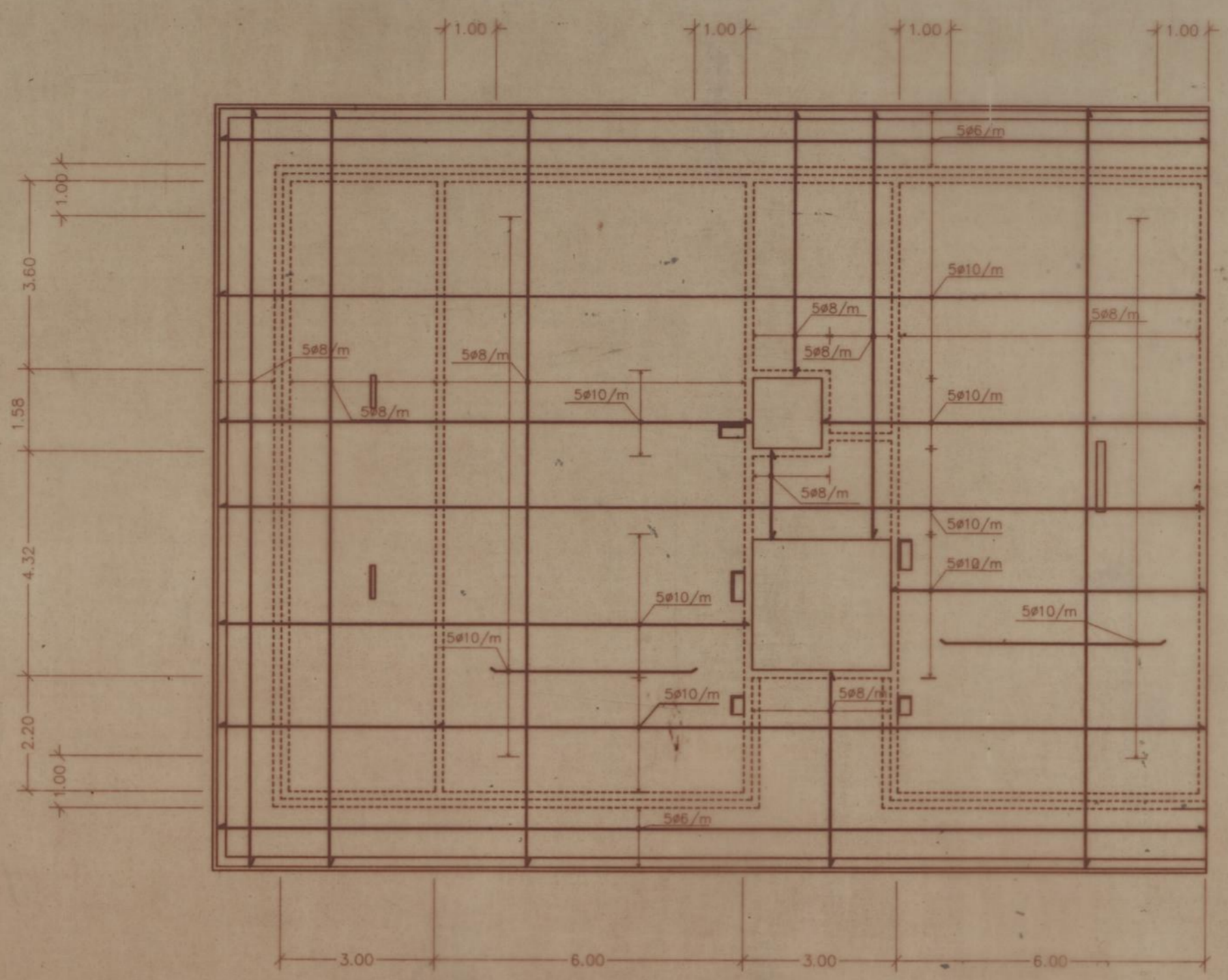
Técnico resp.:
Data: JAN. 96
Esc.: 1/100, 1/20

72.4 5 15.0

LAJE LM8

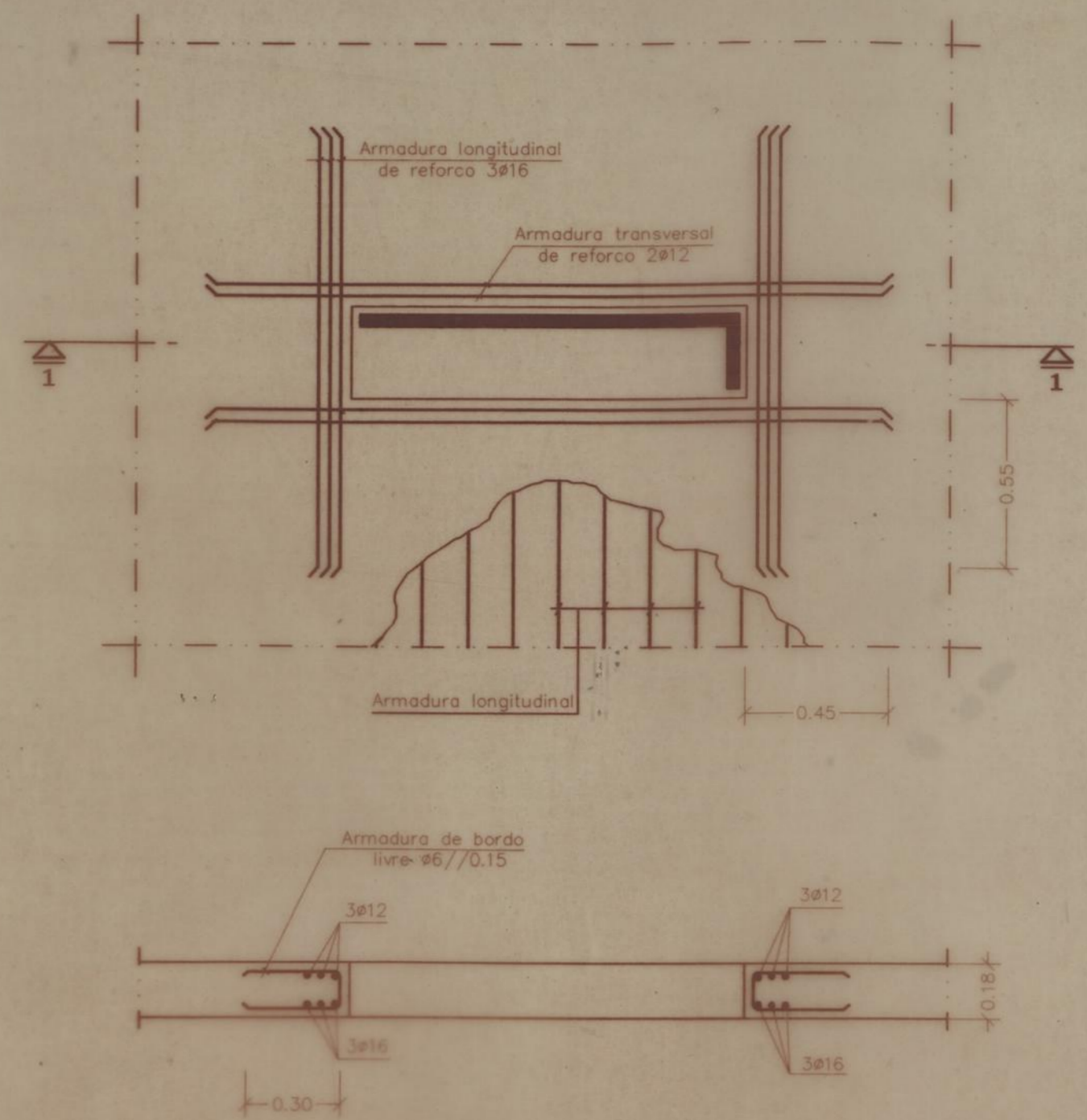


Armadura superior



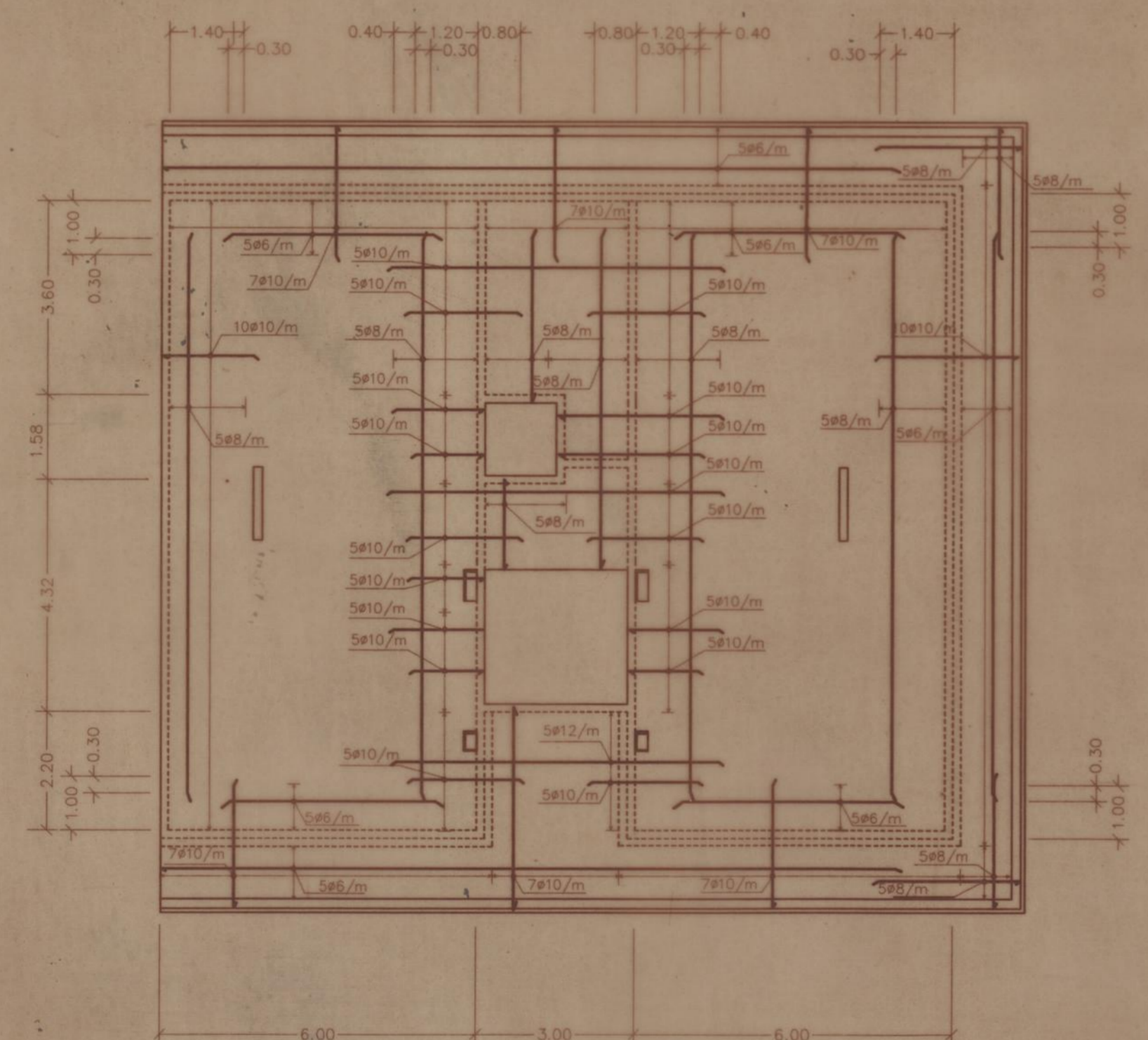
Armadura inferior

Pormenor das Aberturas nas Lajes

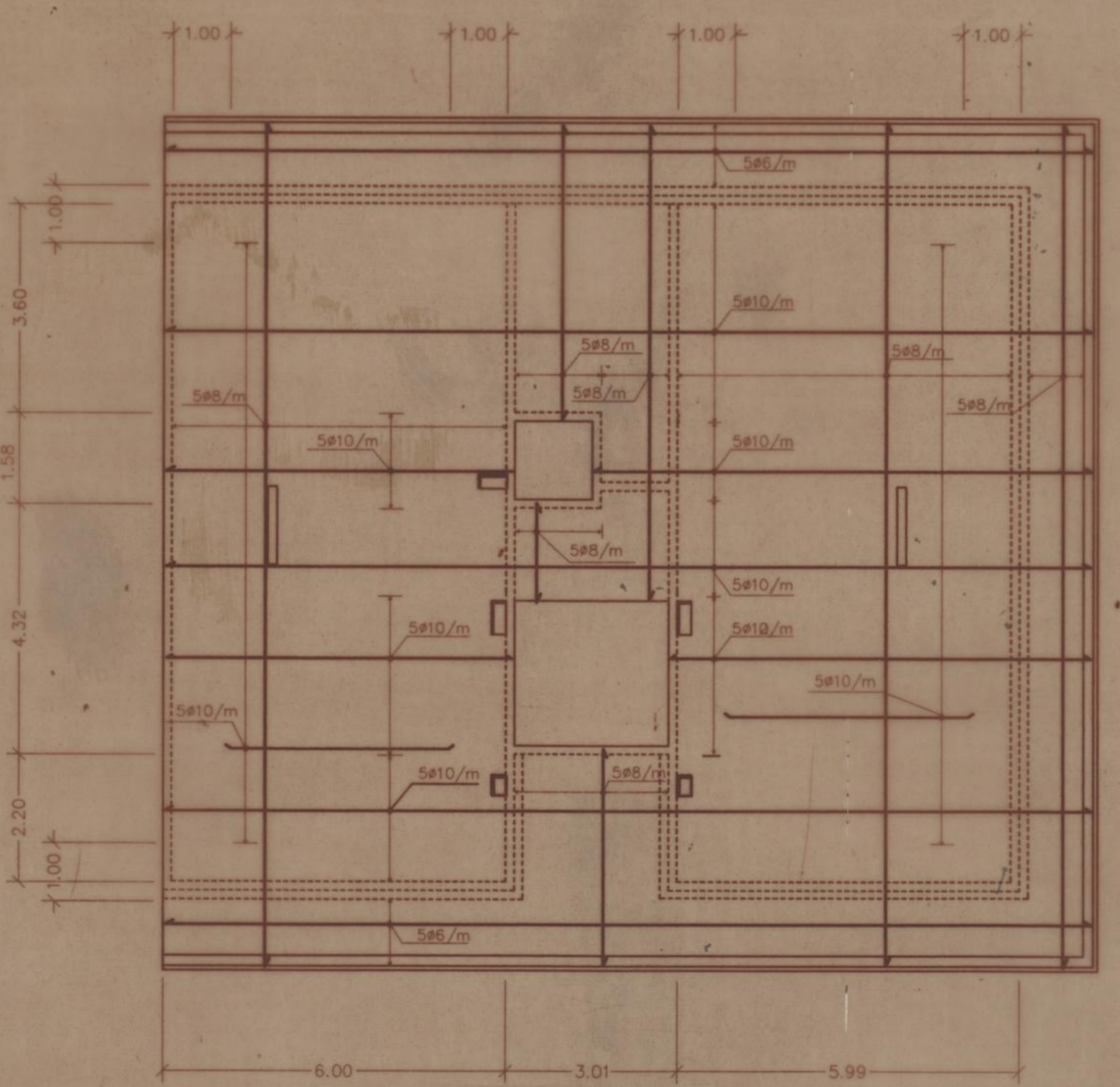


Corte 1-1

LAJE LM9

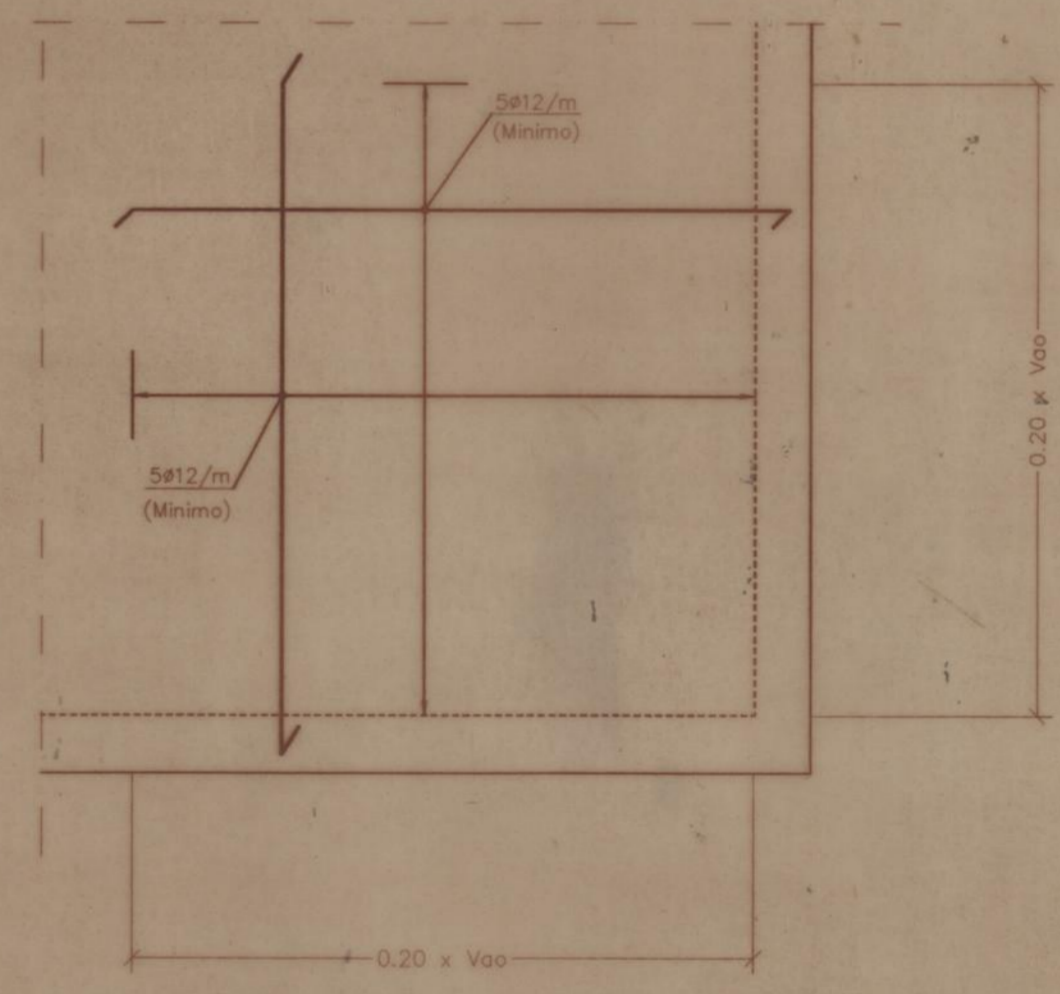


Armadura superior

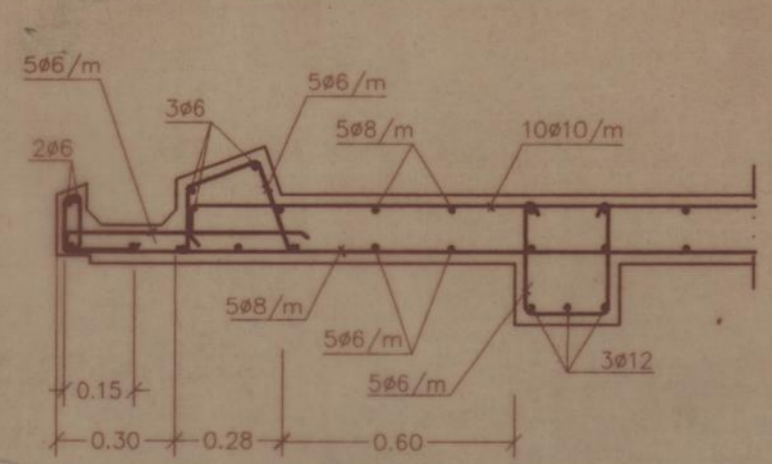


Armadura inferior

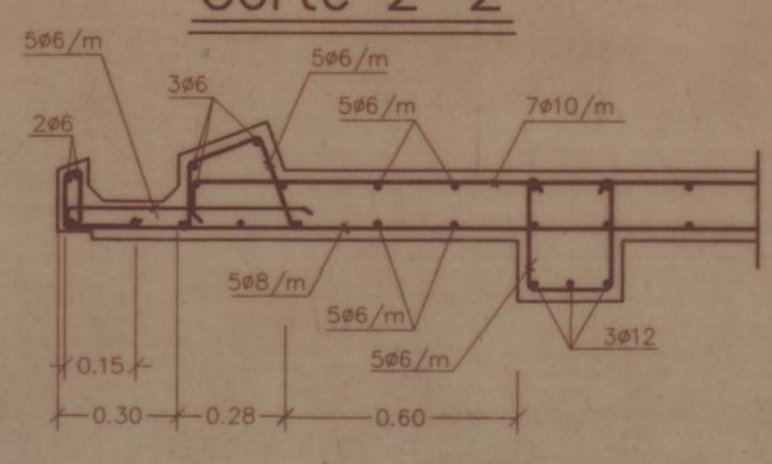
Pormenor da Armadura de Canto
(Esc. 1:20)



Corte 1-1



Corte 2-2



ARMADURAS - ESQUEMAS	
PLANTA	ALÇADO

MATERIAIS
BETÃO: B25.1
ACO: A400NR A500EL
RECOBRIMENTO
25mm

NOTA
Na pormenorização das armaduras não foram tidas em conta as aberturas com dimensão inferior ou igual a 0.30m. Aquando da disposição das armaduras no local, estas devem ser desviadas para um outro lado das aberturas.

NOTA - Armadura Superior e colocar A038 nas zonas onde não existe armadura superior nas duas direcções sobrepondo-se 0.30m a essa armadura

ENGENHARIA E SERVIÇOS, LDA.
Rua da Restauração - 83 - 3º - 4050 PORTO
Tel. 6007816 - Fax 6007817

Projecto de Fundações e Estruturas
CAMARA MUNICIPAL DO PORTO
Projecto Global de um Grupo de Habitacoes Sociais nas Antas I

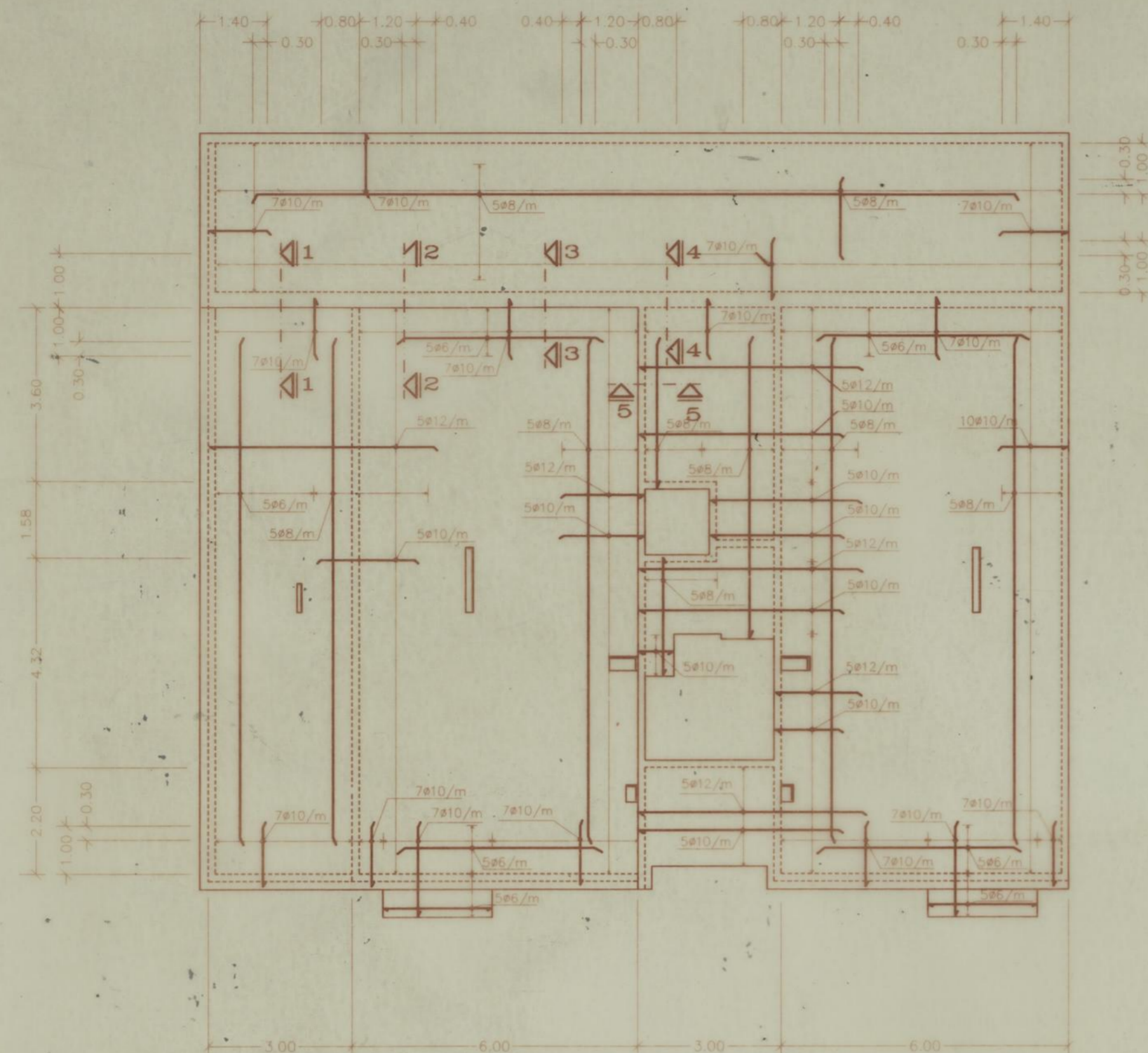
72.4 5 16.0

Lajes LM8 e LM9. Armaduras Superior e Inferior

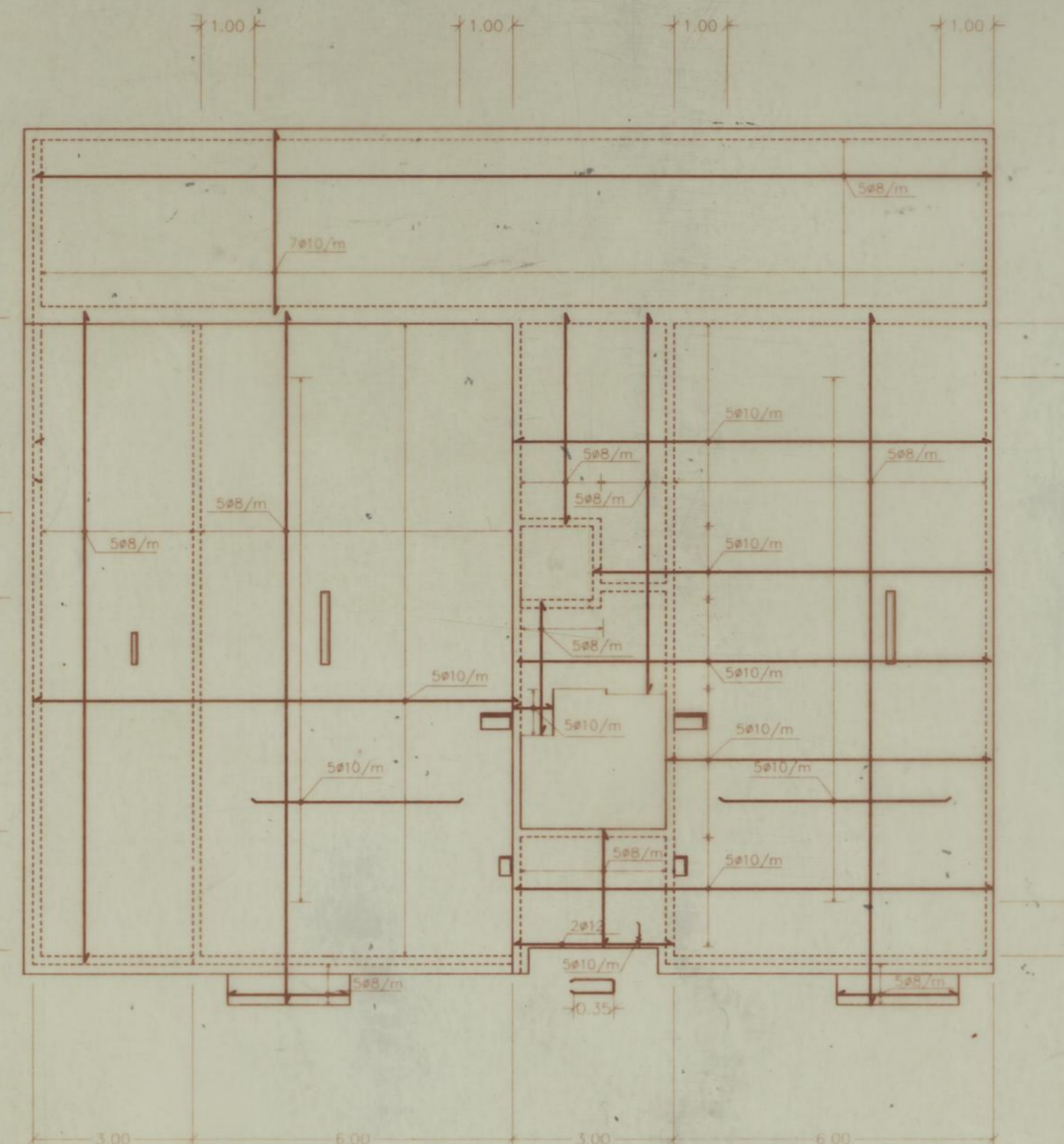
Tecnico resp.: *HP* Data: JAN. 96 Esc.: 1/100; 1/20

DESENHO ASSISTIDO POR COMPUTADOR

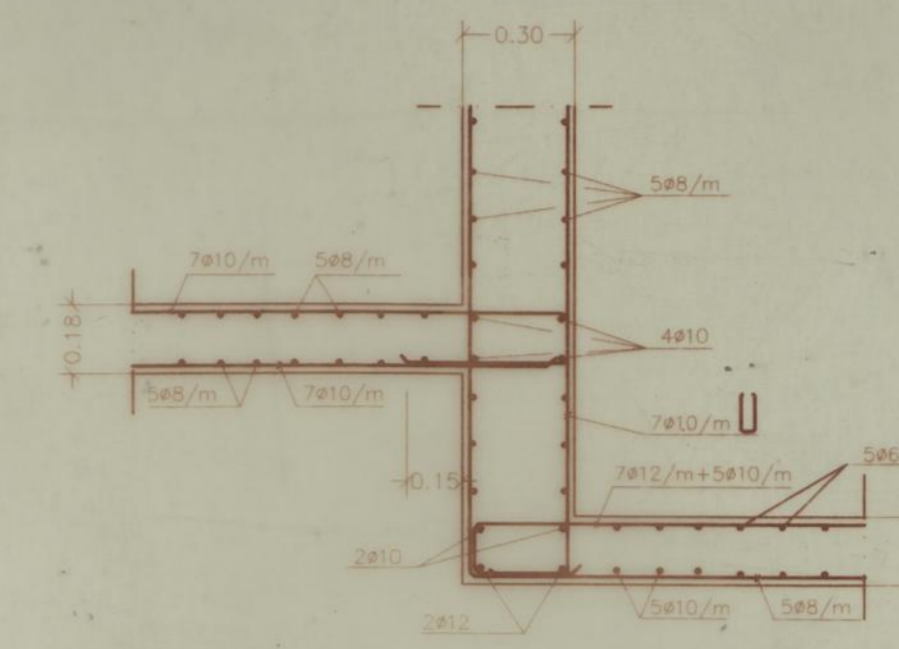
LAJE LM10



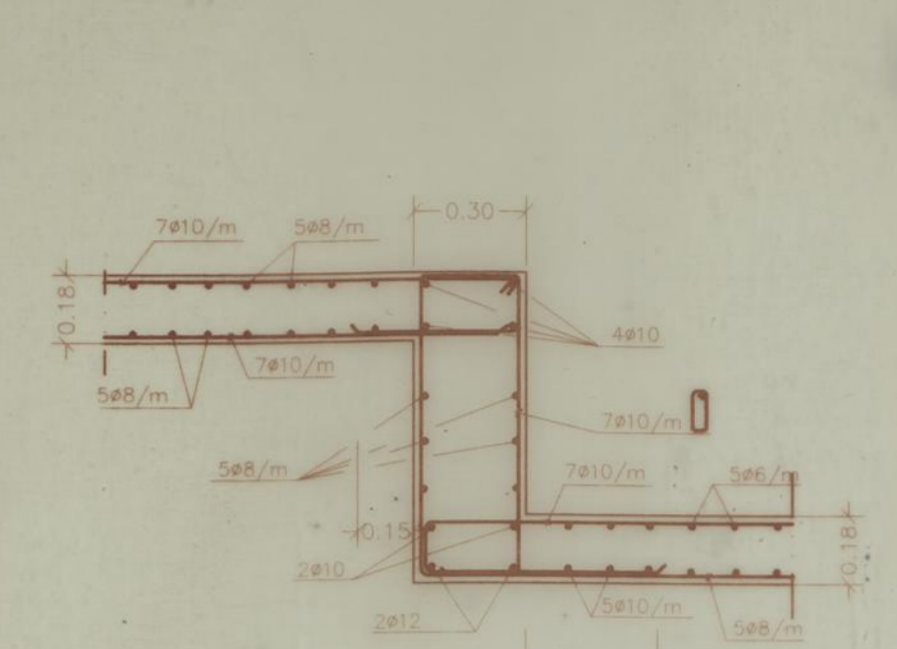
ARMADURA SUPERIOR
ESC. 1:100



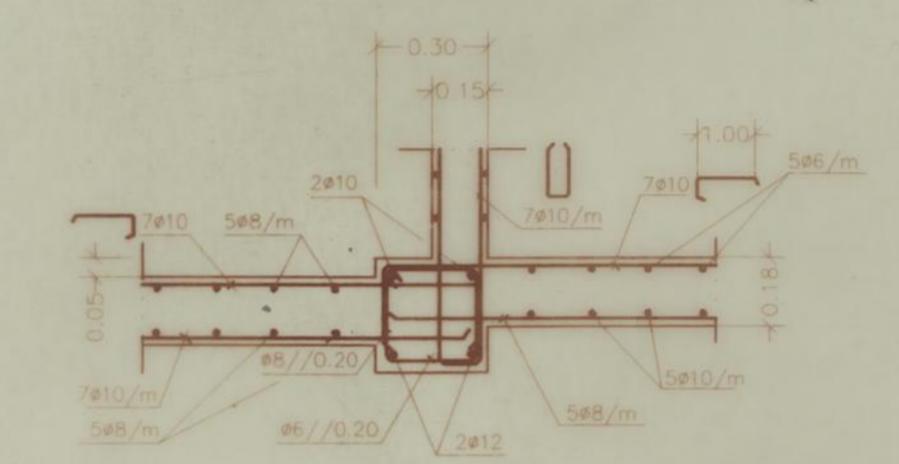
ARMADURA INFERIOR
ESC. 1:100



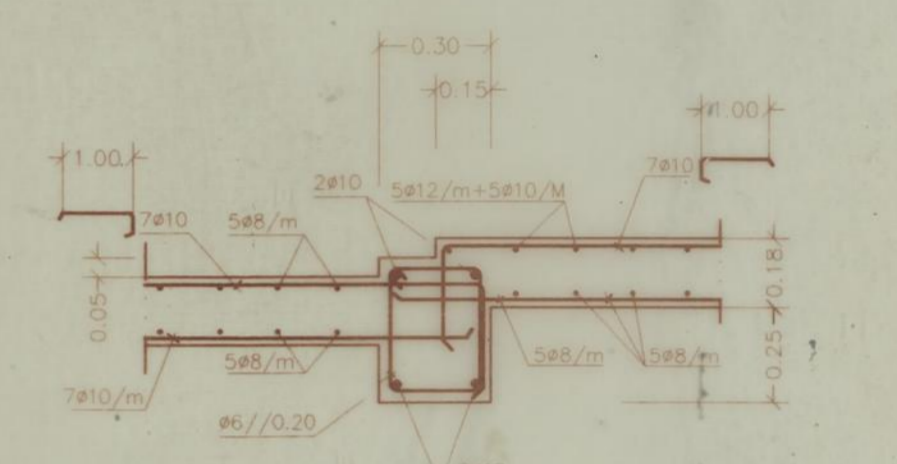
Corte 1-1



Corte 2-2

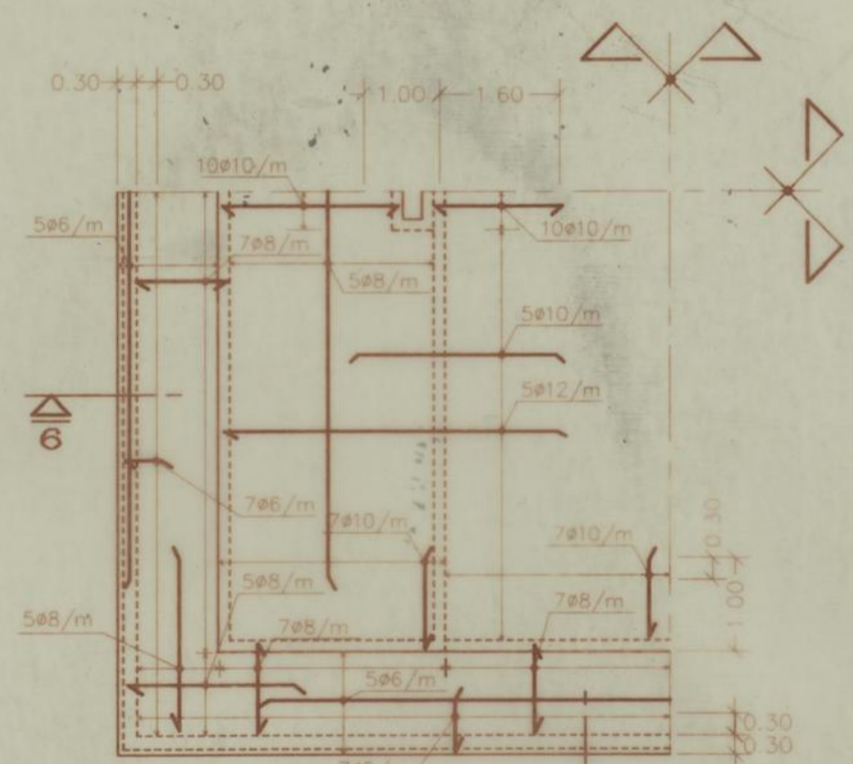


Corte 3-3

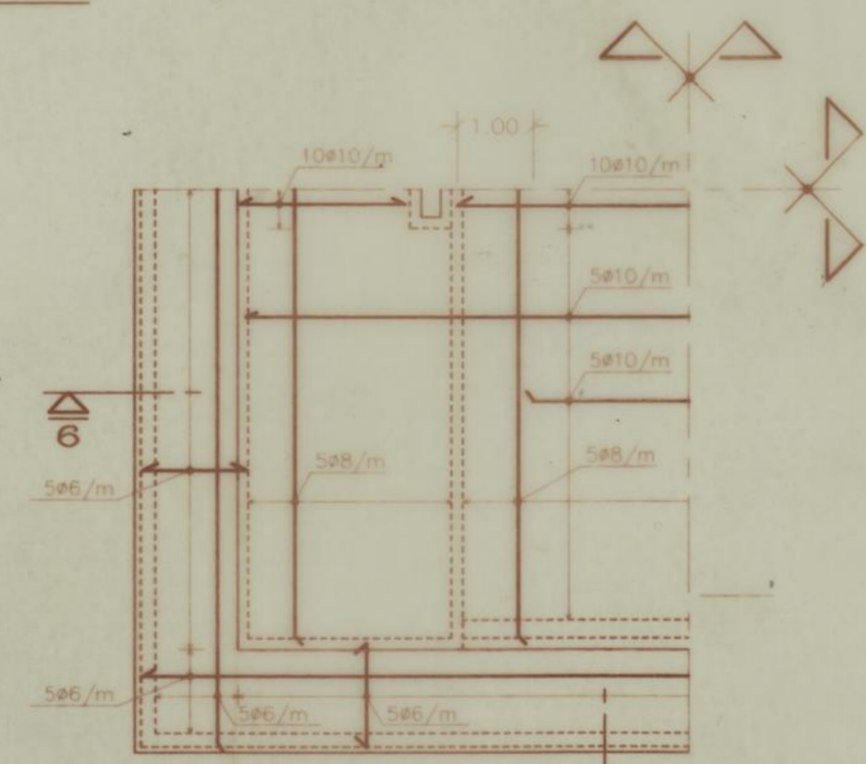


Corte 4-4

LAJE LM11

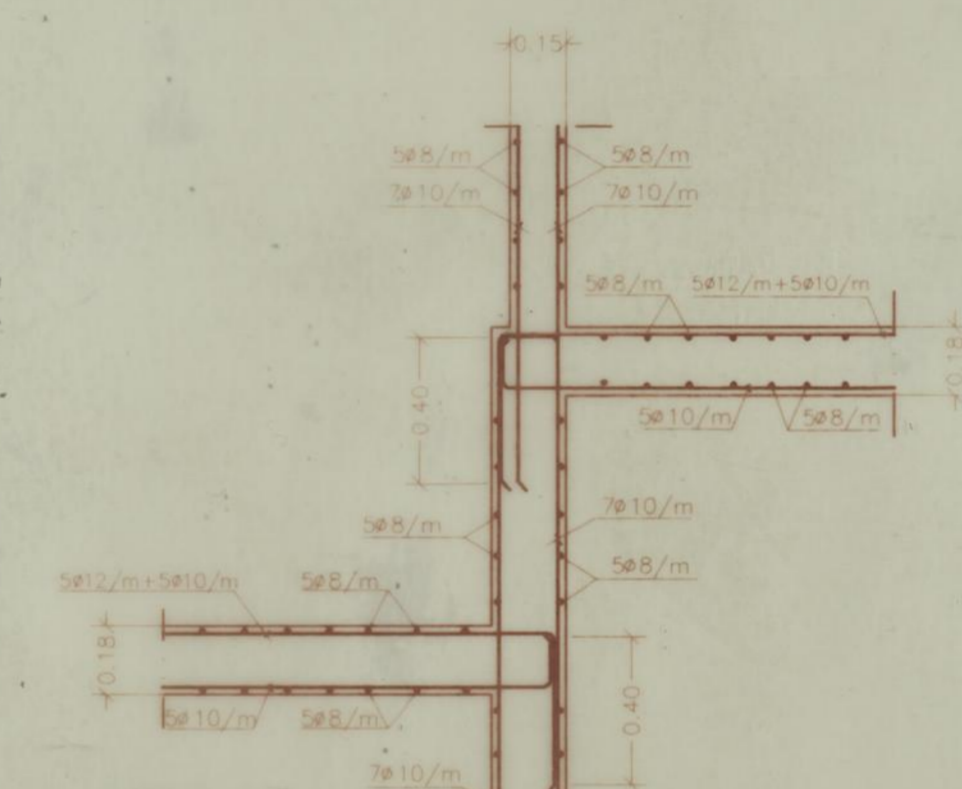
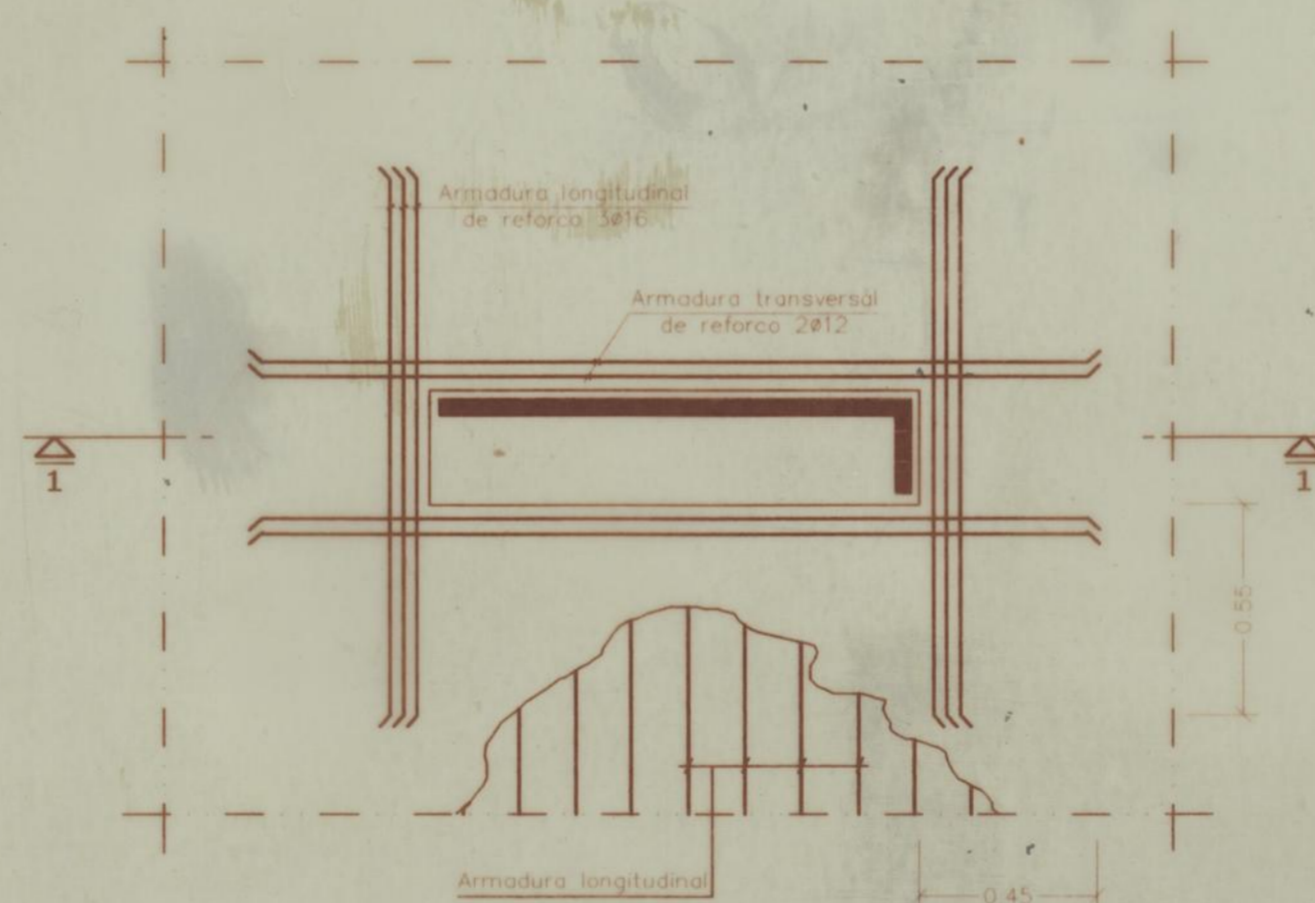


Armadura superior
ESC. 1:100



Armadura inferior
ESC. 1:100

Pormenor das Aberturas nas Lajes

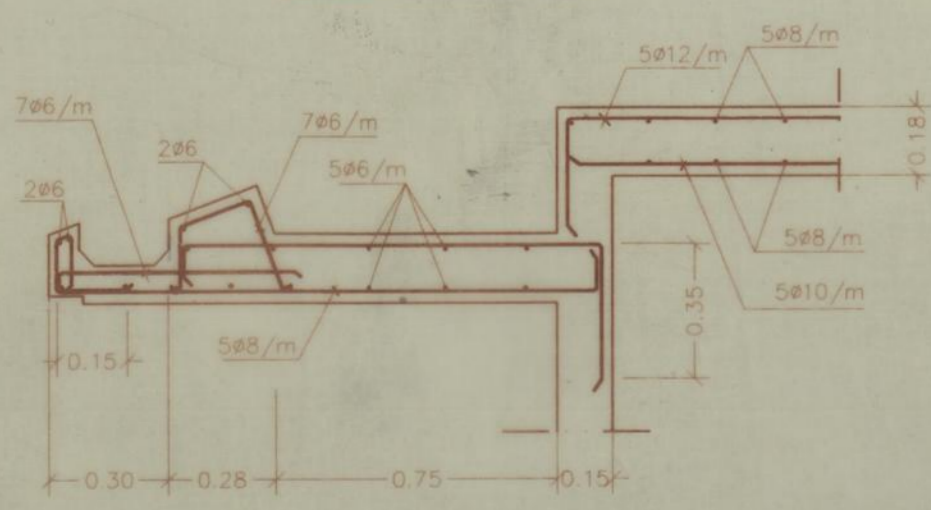


Corte 5-5

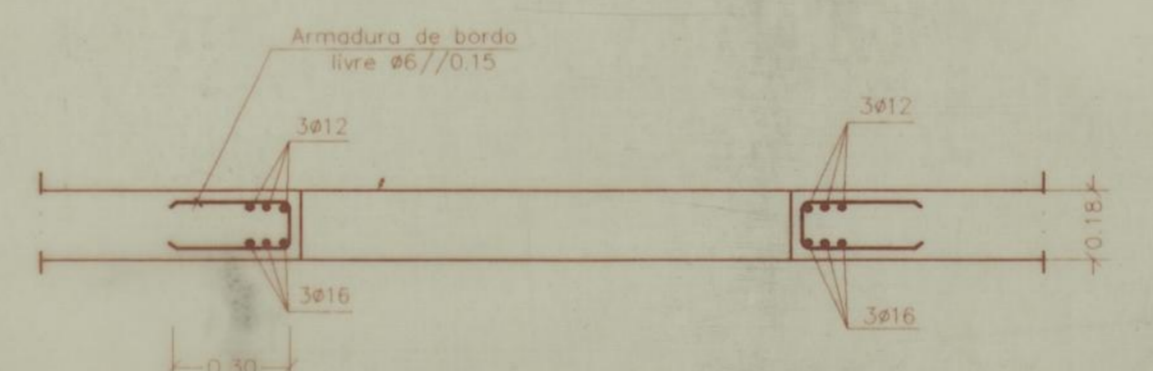
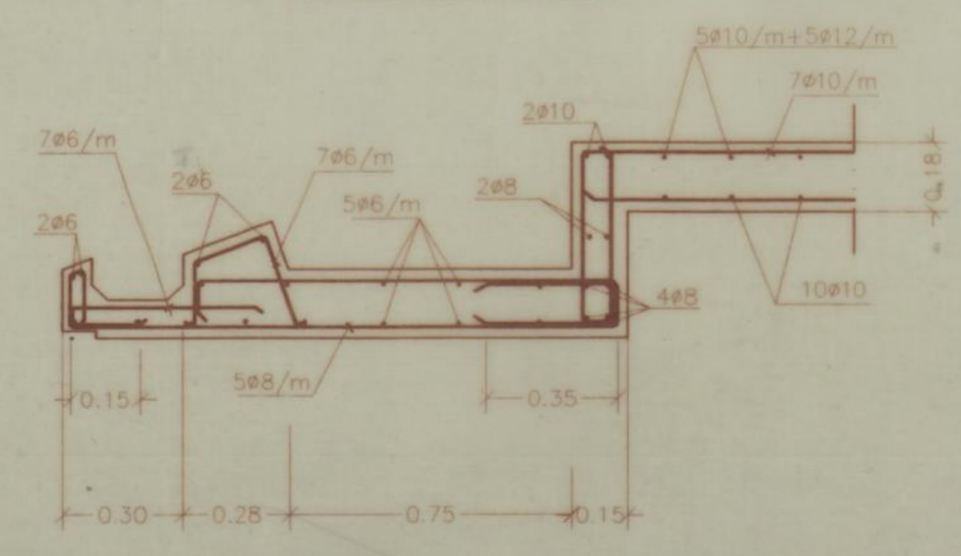
NOTA
• Na pormenorização das armaduras não foram feitas em conta as aberturas com dimensão inferior ou igual a 0.30m. A quando da disposição das armaduras no local, estas devem ser desviadas para um outro lado das aberturas.

NOTA
• Armadura Superior
• colocar A038 nas zonas onde não existe armadura superior nas duas direcções sobrepondo-se 0.30m a essa armadura

Corte 6-6



Corte 7-7



Corte 1-1

MATERIAIS
BETÃO: B25.1
ACO: A400NR A500EL
RECOBRIMENTO
25mm

ARMADURAS: - ESQUEMAS	
PLANTA	ALÇADO

ENGENHARIA E SERVIÇOS, LDA
Rua da Restauração - 83 - 4º - 4050 PORTO
Tel. 6007816 - Fax 6007817

Projecto de Fundações e Estruturas

CAMARA MUNICIPAL DO PORTO
Projecto Global de um Grupo de Habitacoes Sociais nas Antas I

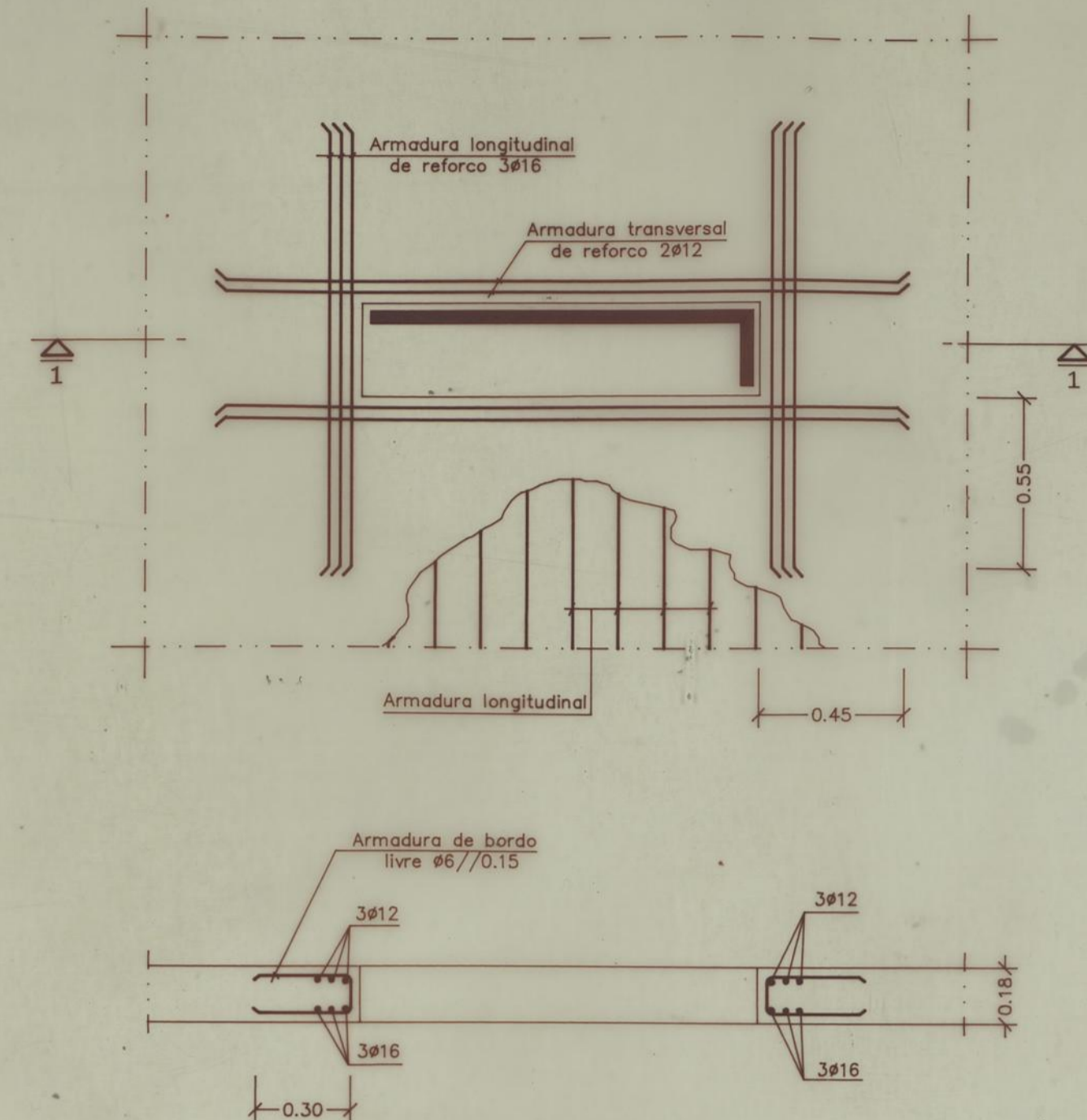
72.4 5 17.0

Lajes LM10 e LM11. Armaduras Superior e Inferior

Tecnico resp: *M.B.* Data: JAN. 96 Esc: 1/100, 1/20

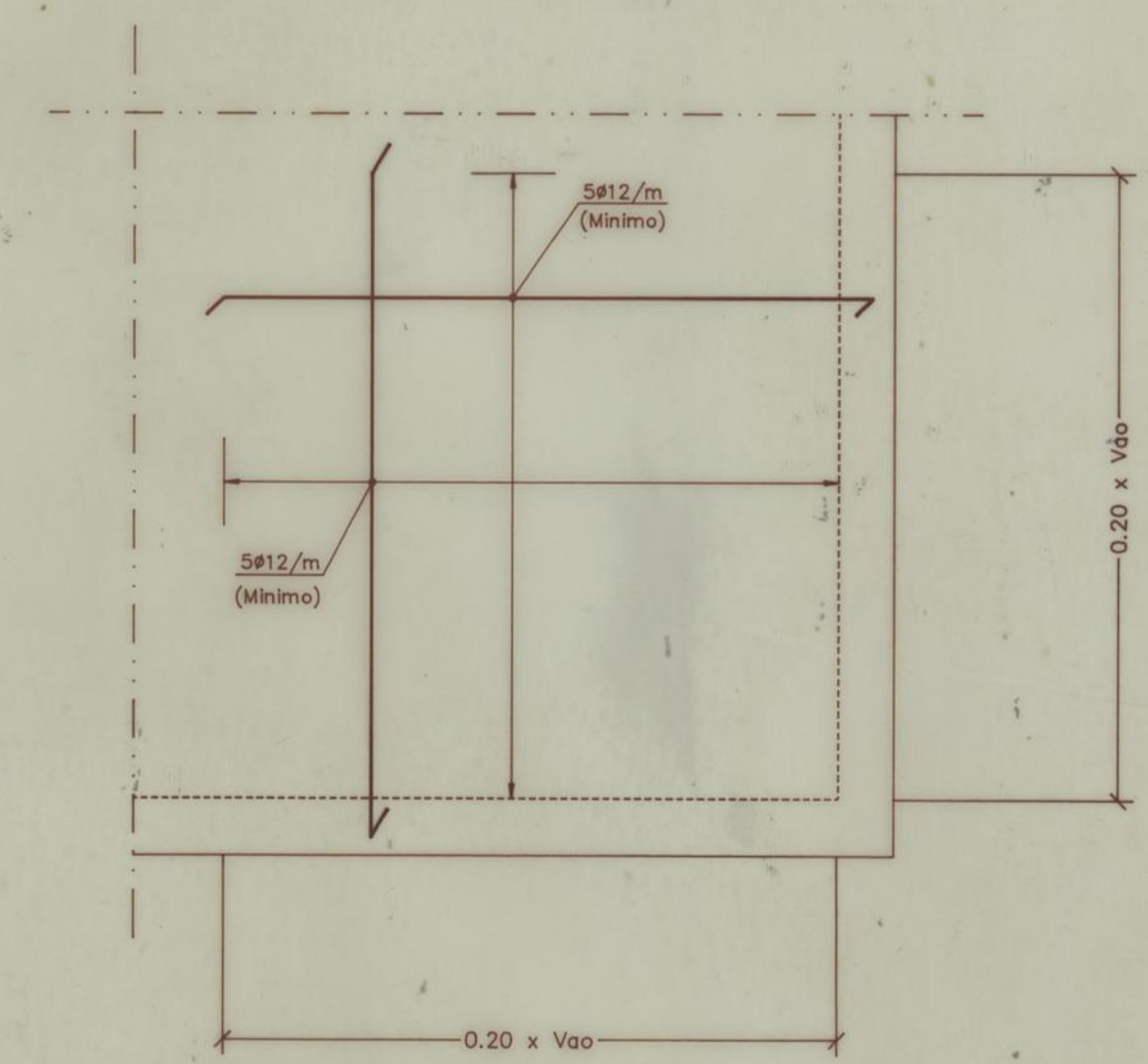
DESENHO ASSISTIDO POR COMPUTADOR

Pormenor das Aberturas nas Lajes



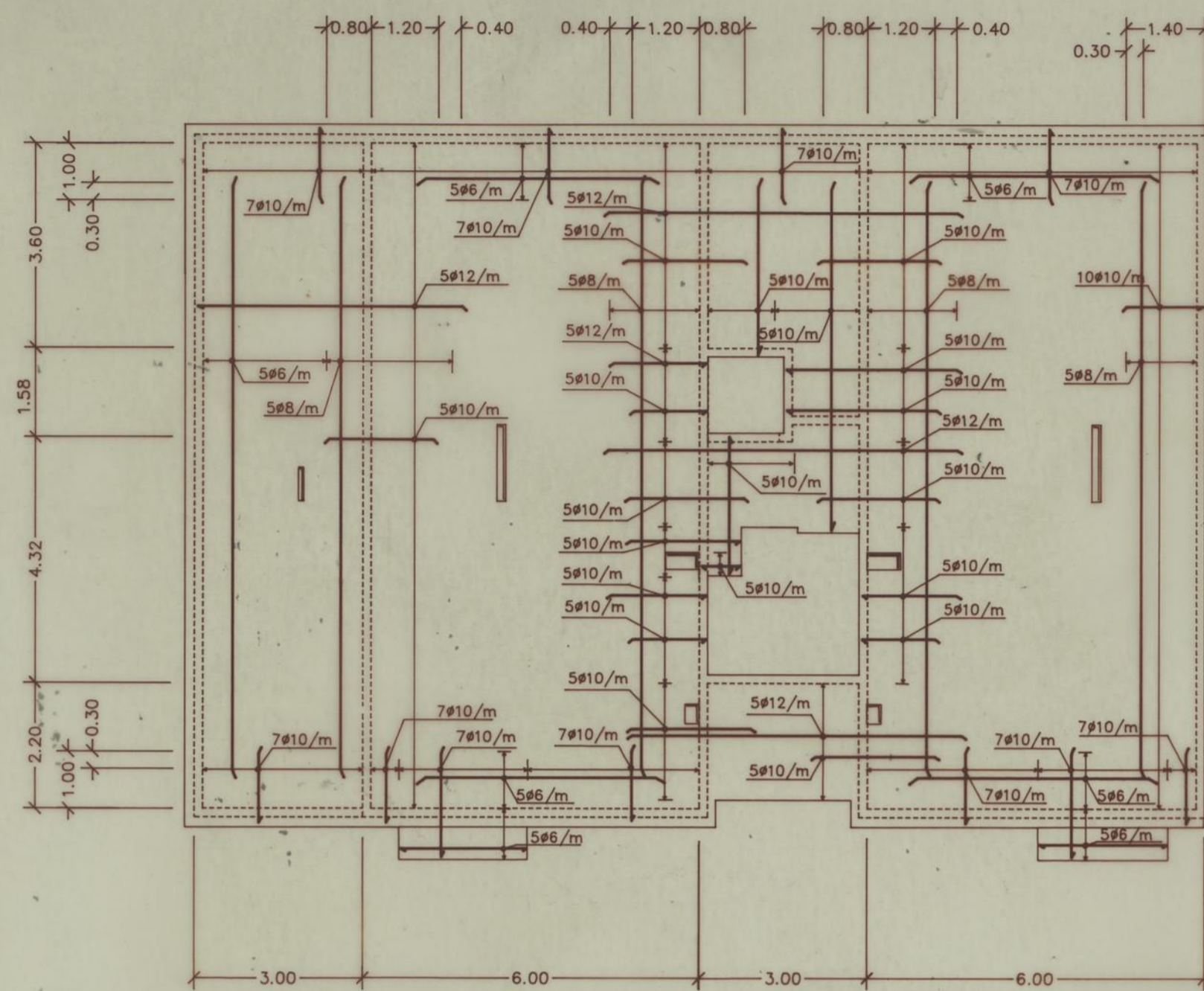
Corte 1-1

Pormenor da Armadura de Canto
(Esc. 1:20)

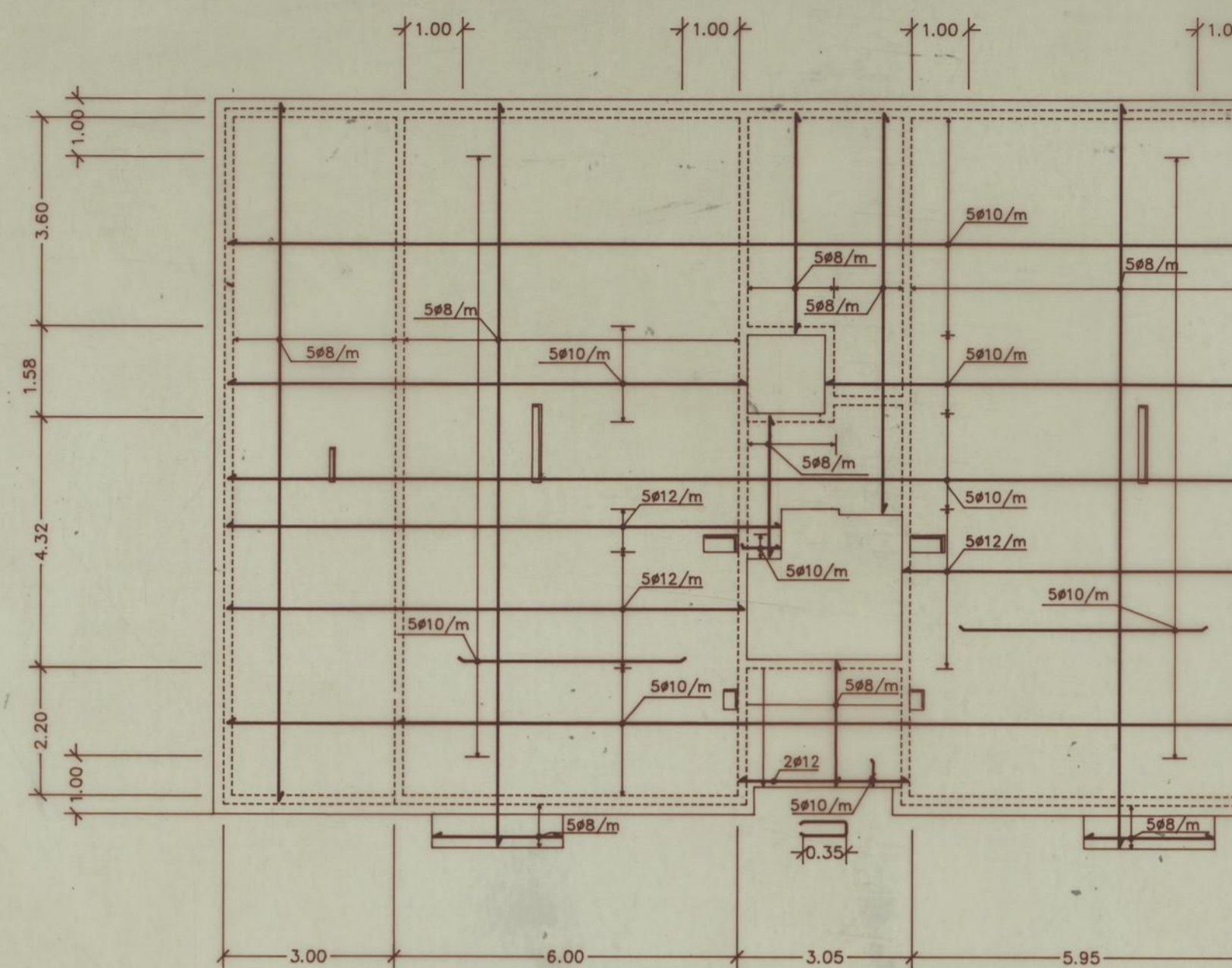


ARMADURAS - ESQUEMAS	
PLANTA	ALÇADO

LAJE LM1

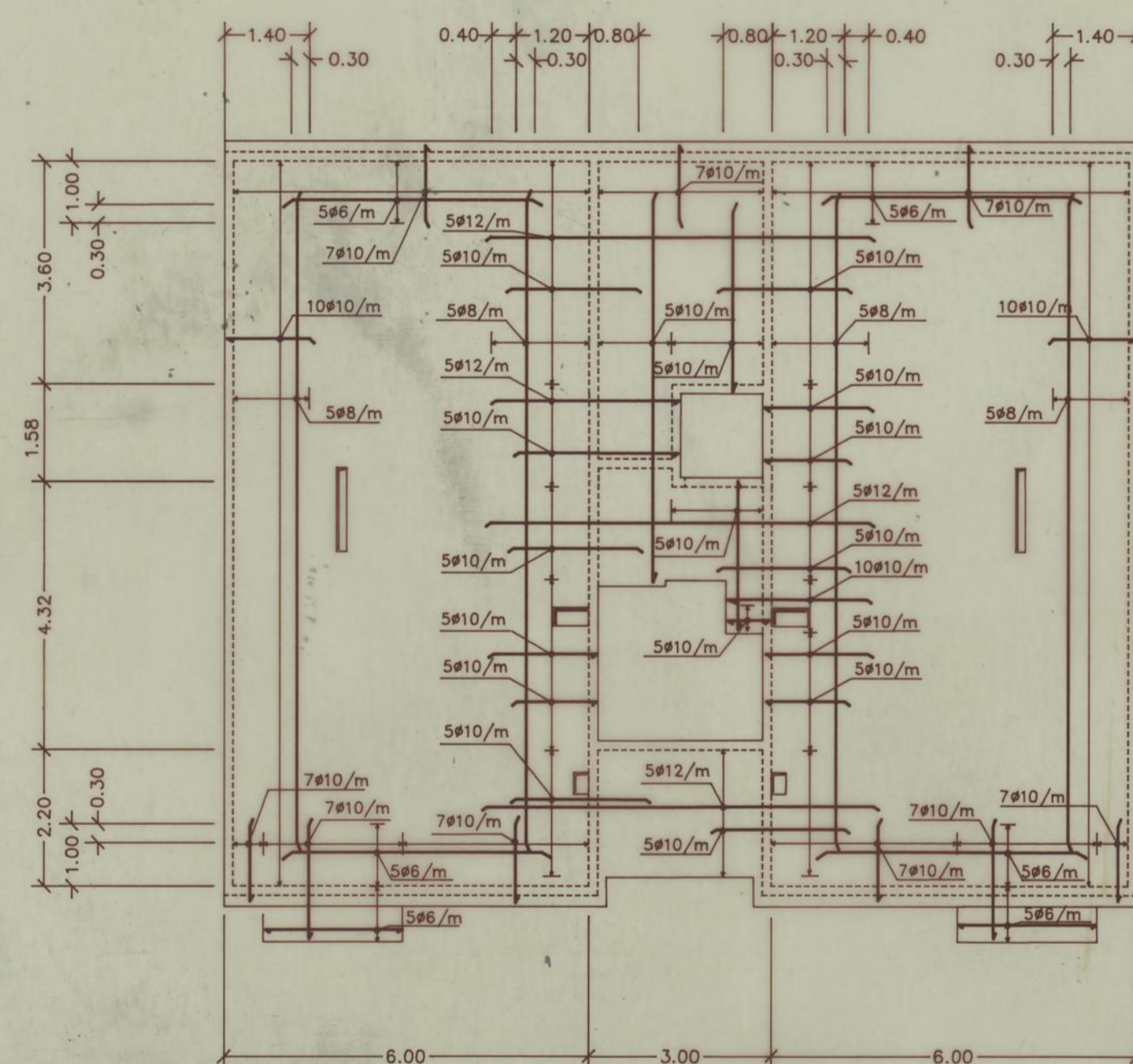


Armadura Superior
(Esc. 1:100)

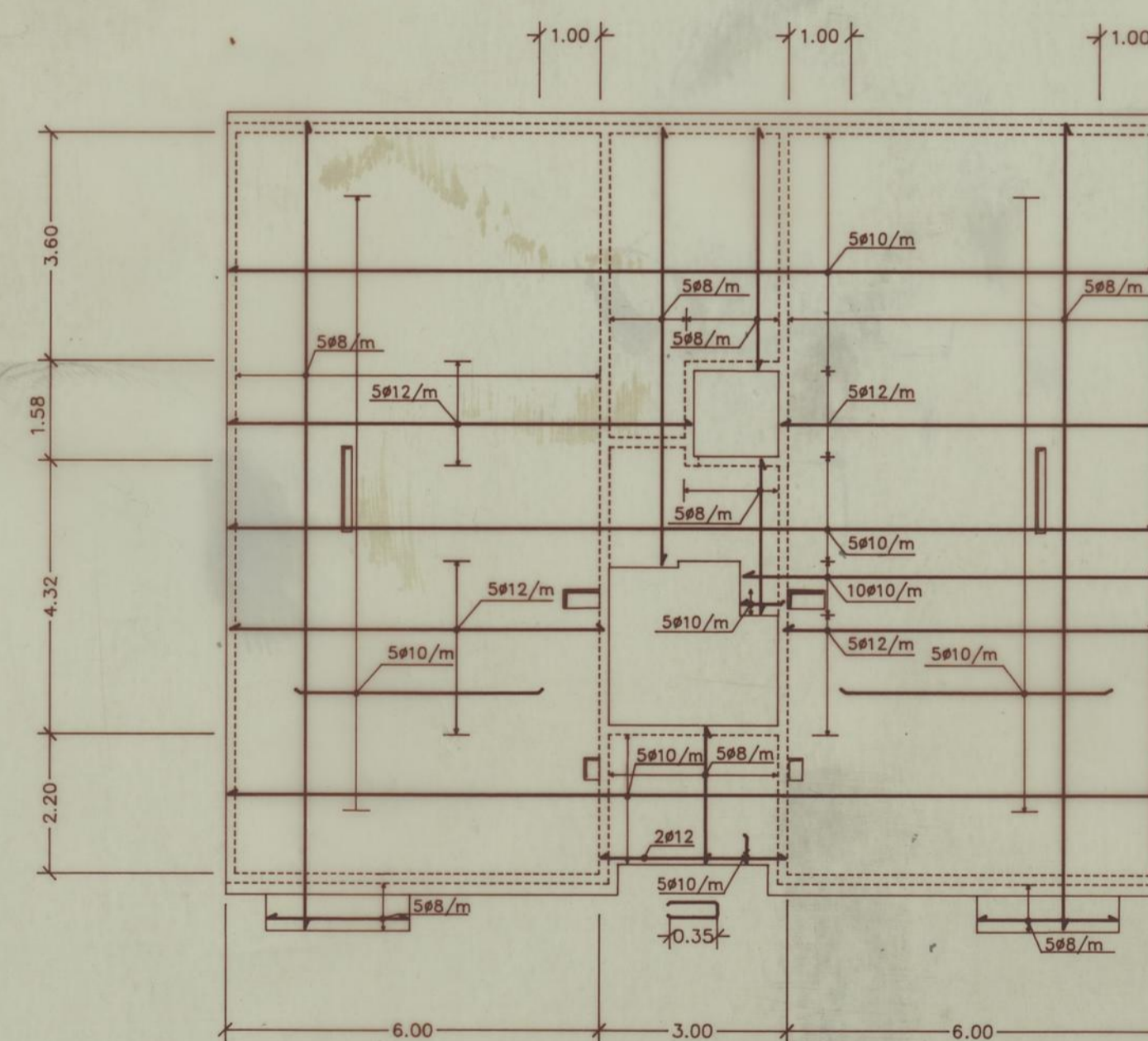


Armadura Inferior
(Esc. 1:100)

LAJE LM2



Armadura Superior
(Esc. 1:100)



Armadura Inferior
(Esc. 1:100)

MATERIAIS

BETÃO:
B25.1
AÇO:
A400NR
A500EL

RECOBRIMENTO

25mm

NOTA
• Na pormenorização das armaduras não foram tidas em conta as aberturas com dimensão inferior ou igual a 0.30m. Quando da disposição das armaduras no local, estas devem ser desviadas para um outro lado das aberturas.

NOTA - Armadura Superior
• colocar A338 nas zonas onde não existe armadura superior nas duas direcções sobrepondo-se 0.30m a essa armadura

ENGENHARIA E SERVIÇOS, LDA.
Rua da Restauração - 83 - 3º - 4050 PORTO

Projecto de Fundações e Estruturas
Tel. 6007816 - Fax 6007817

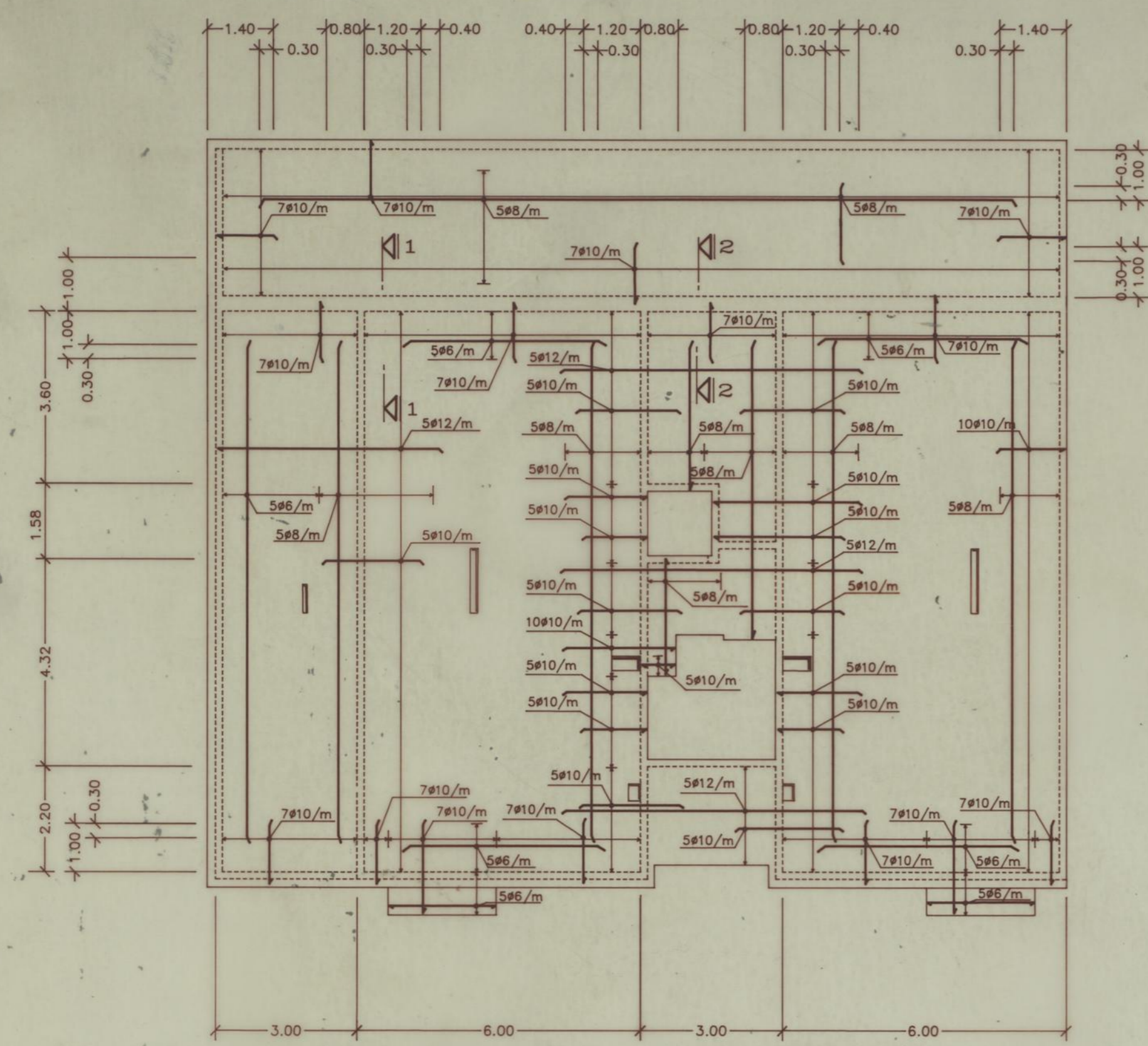
CAMARA MUNICIPAL DO PORTO
Projecto Global de um Grupo de Habitacoes Sociais nas Antas II

73.4 5 16.0

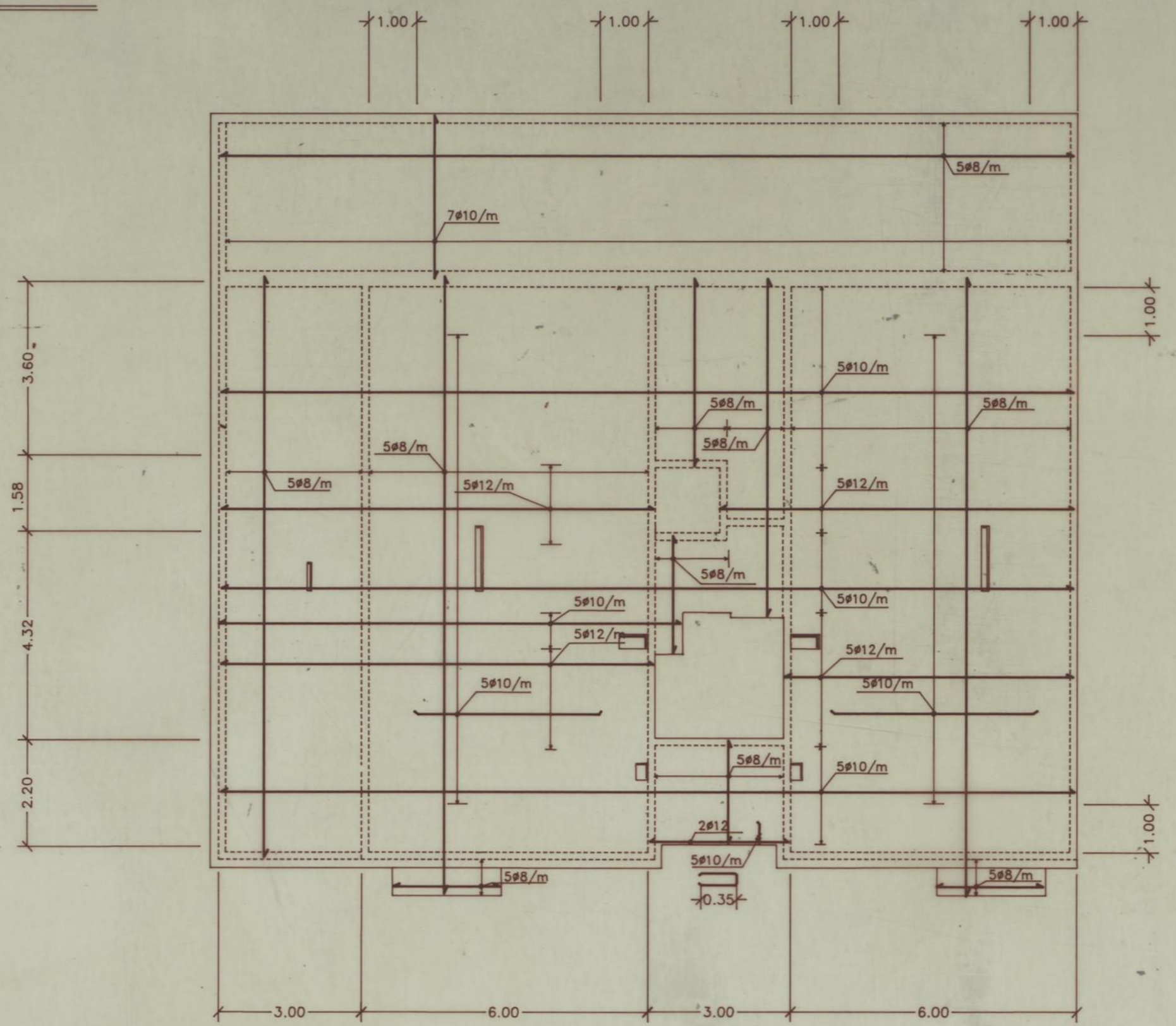
Lajes LM1 e LM2. Armadura Superior e Inferior

Tecnico resp.: HP
Data: JAN. 96
Esc.: 1/100

LAJE LM3

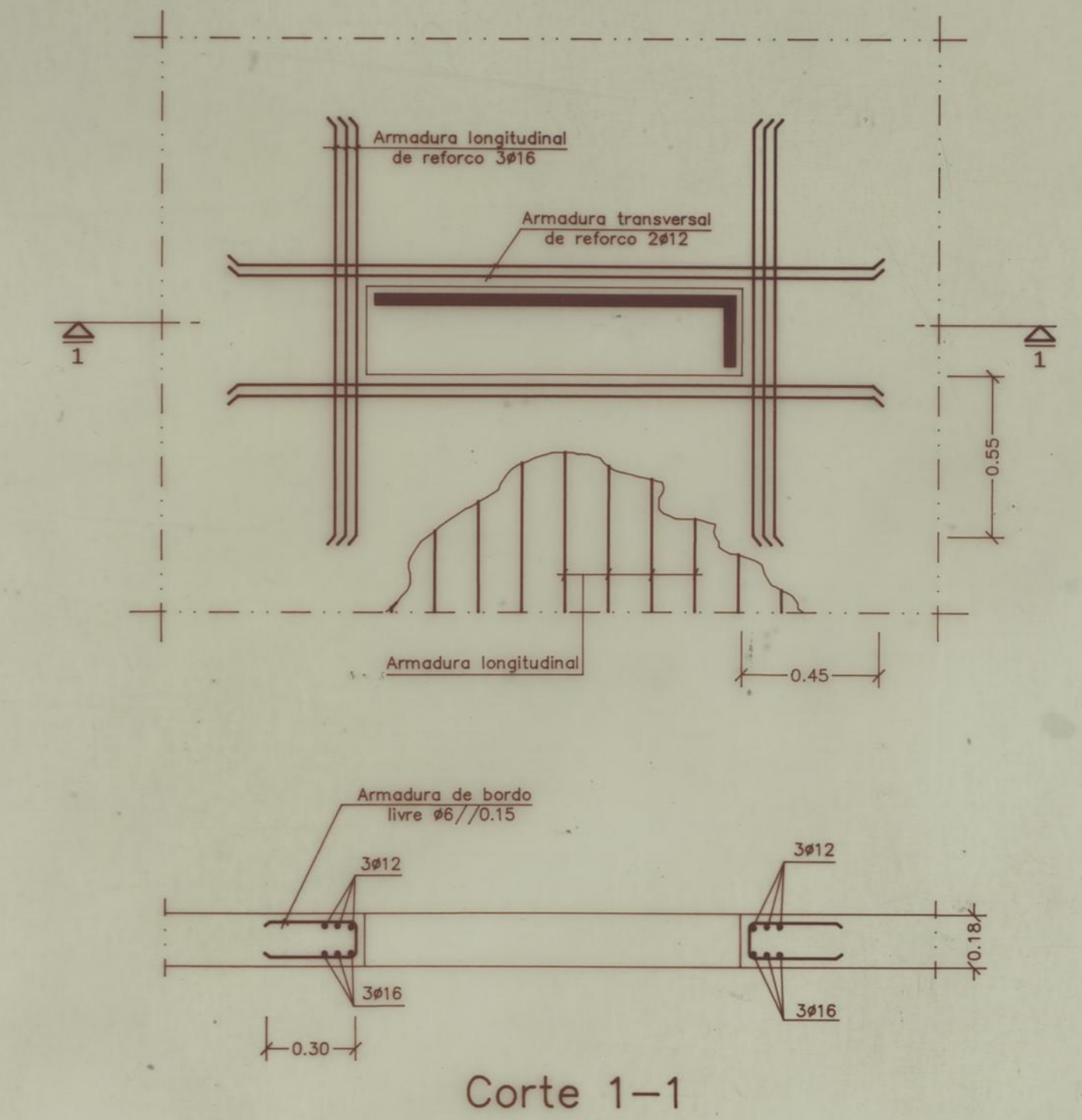


ARMADURA SUPERIOR
ESC. 1:100



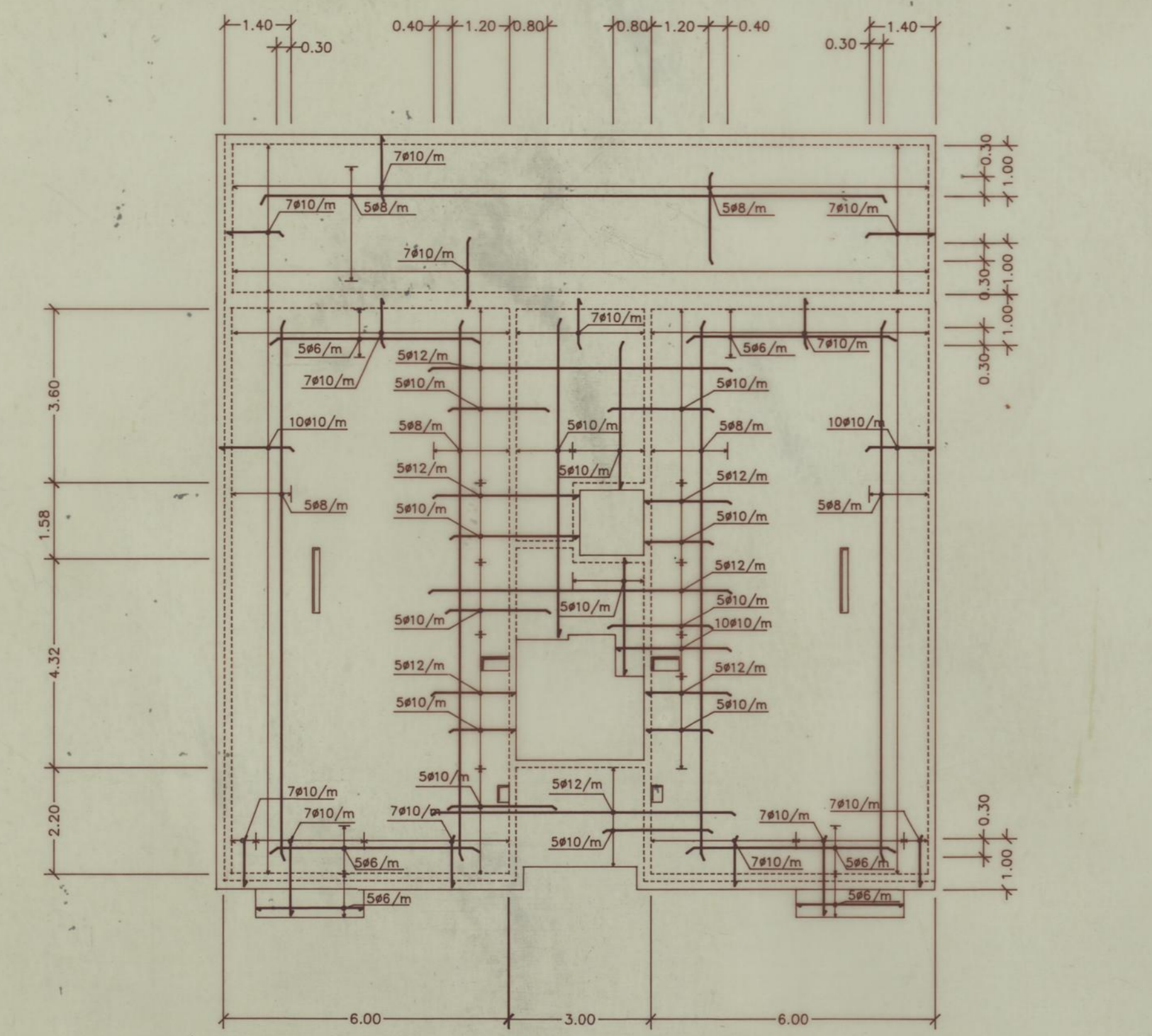
ARMADURA INFERIOR
ESC. 1:100

Pormenor das Aberturas nas Lajes

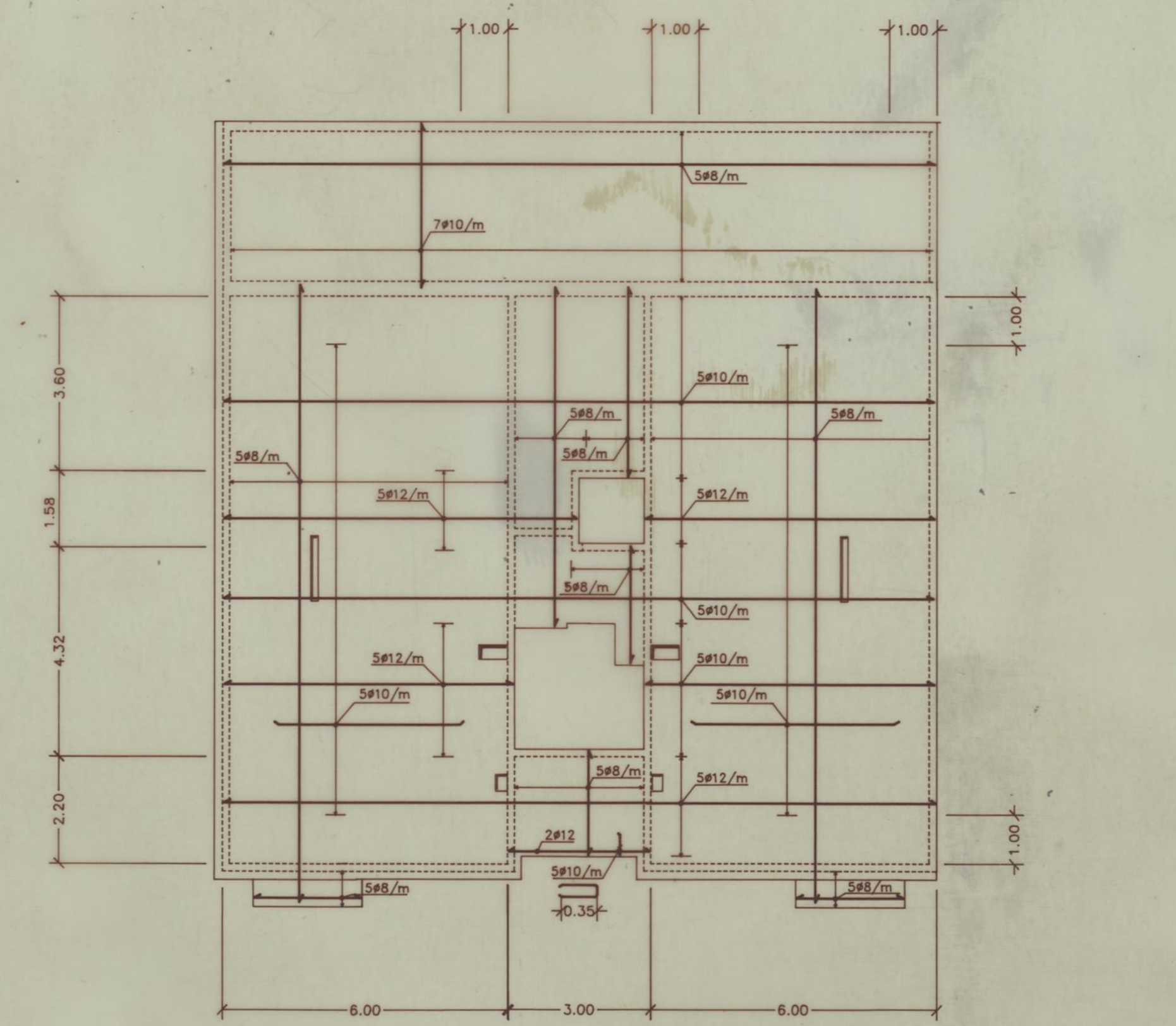


Corte 1-1

LAJE LM4

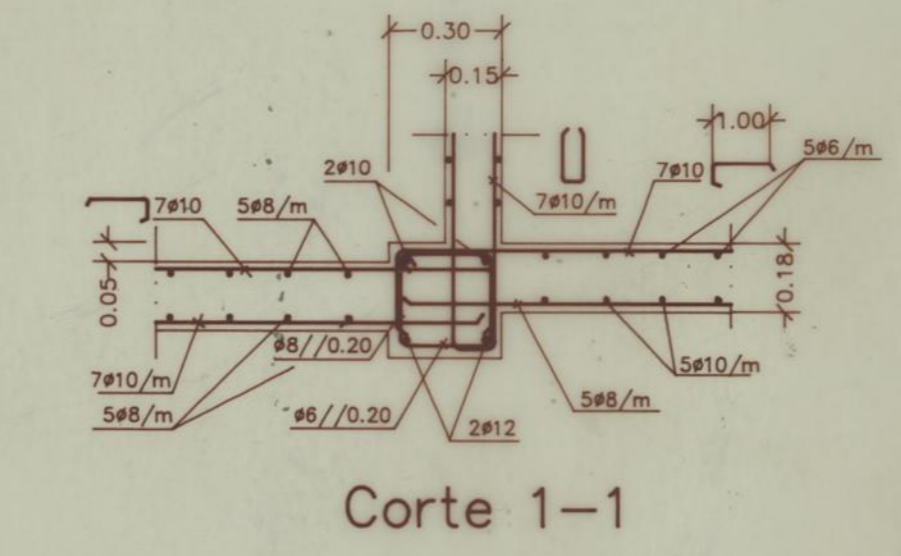
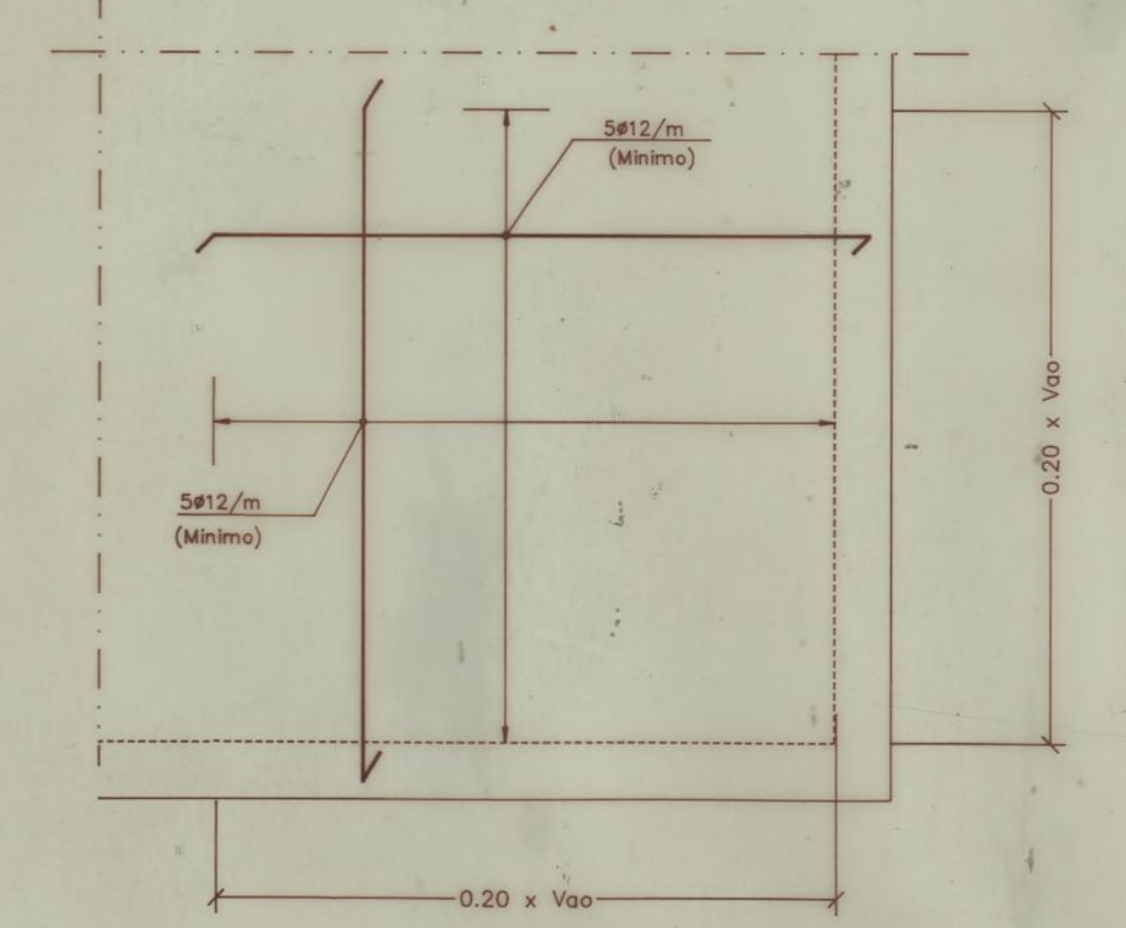


ARMADURA SUPERIOR
ESC. 1:100

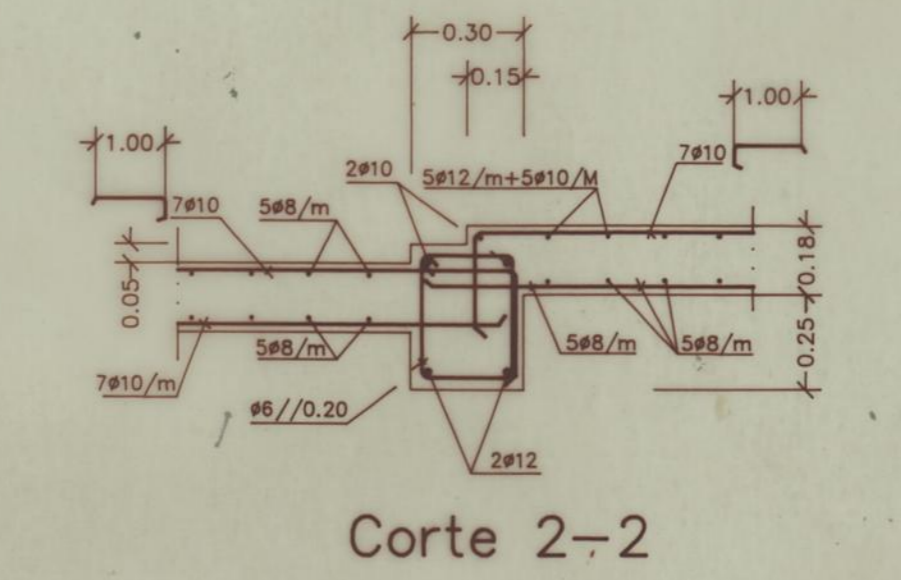


ARMADURA INFERIOR
ESC. 1:100

Pormenor de Armadura de canto
ESC. 1:20



Corte 1-1



Corte 2-2

ARMADURAS - ESQUEMAS	
PLANTA	ALÇADO

MATERIAIS
BETÃO: B25.1
AÇO: A400NR A500EL
RECOBRIMENTO
25mm

NOTA
 • Na pormenorização das armaduras não foram tidas em conta as aberturas com dimensão inferior ou igual a 0.30m. A quando da disposição das armaduras no local, estas devem ser desviadas para um outro lado das aberturas.

NOTA - Armadura Superior
 • colocar AQ38 nas zonas onde não existe armadura superior nas duas direcções sobrepondo-se 0.30m a essa armadura

ENGENHARIA E SERVIÇOS, LDA.
 Rua da Restauração - 83 - 3º - 4050 PORTO
 Telef. 6007816 - Fax 6007817

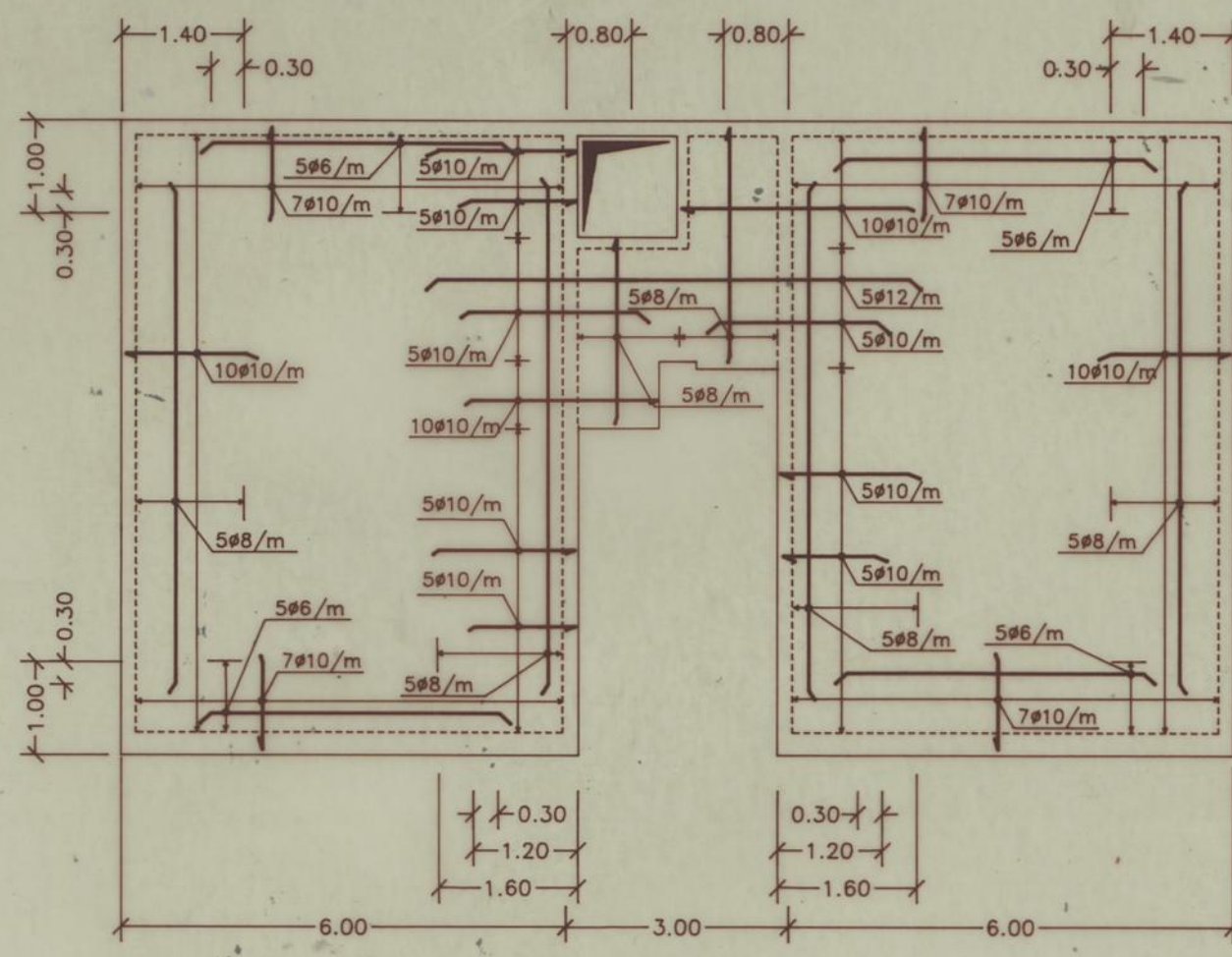
Projecto de Fundações e Estruturas
CAMARA MUNICIPAL DO PORTO
 Projecto Global de um Grupo de Habitacoes Sociais nas Antas II

Lajes LM3 e LM4. Armadura Superior e Inferior

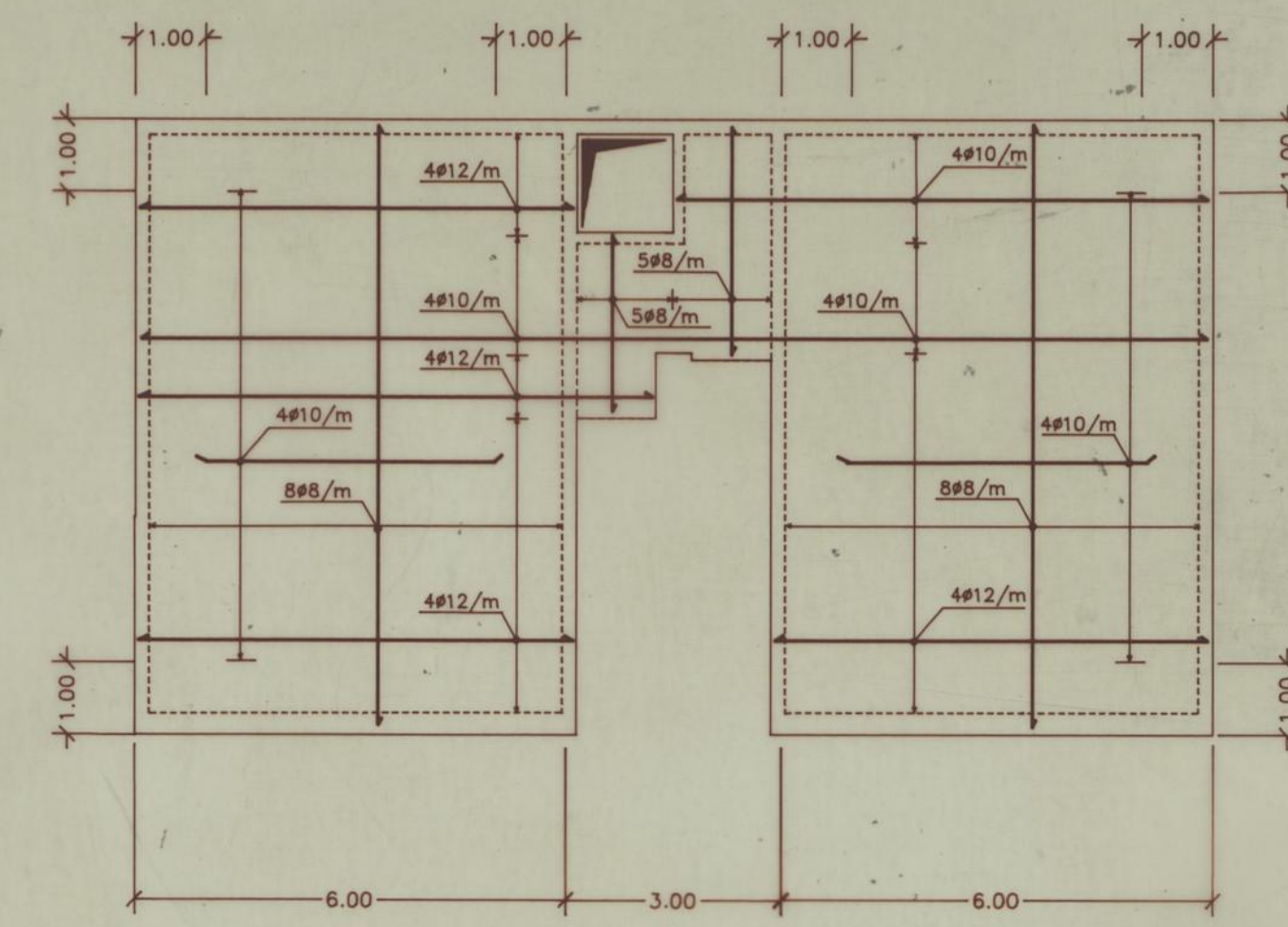
Tecnico resp.: **413** Data: JAN. 96 Esc.: 1/100; 1/20

73.4 5 17.0

DESENHO ASSISTIDO POR COMPUTADOR

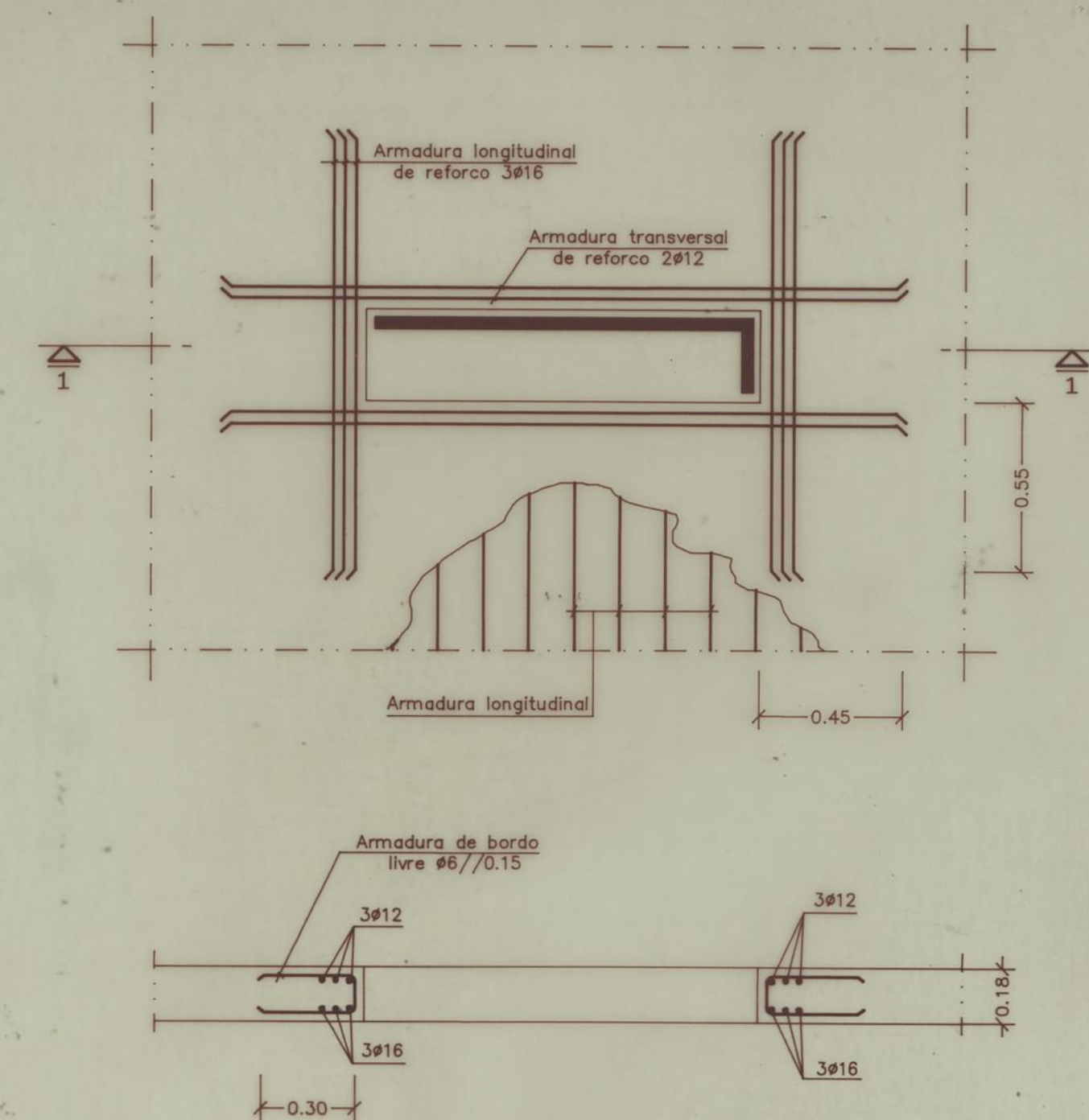


Armadura Superior
(Esc. 1:100)

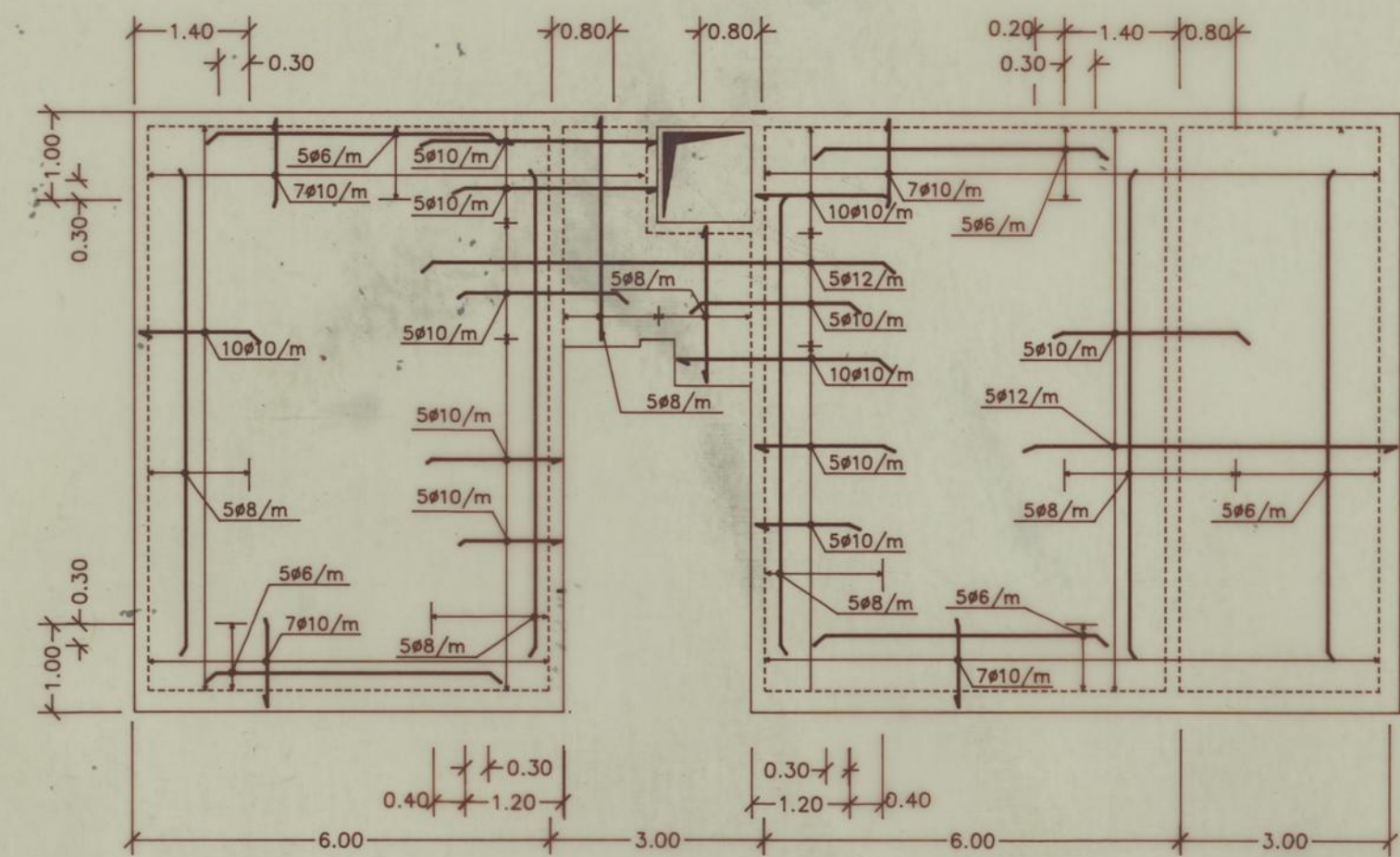


Armadura Inferior
(Esc. 1:100)

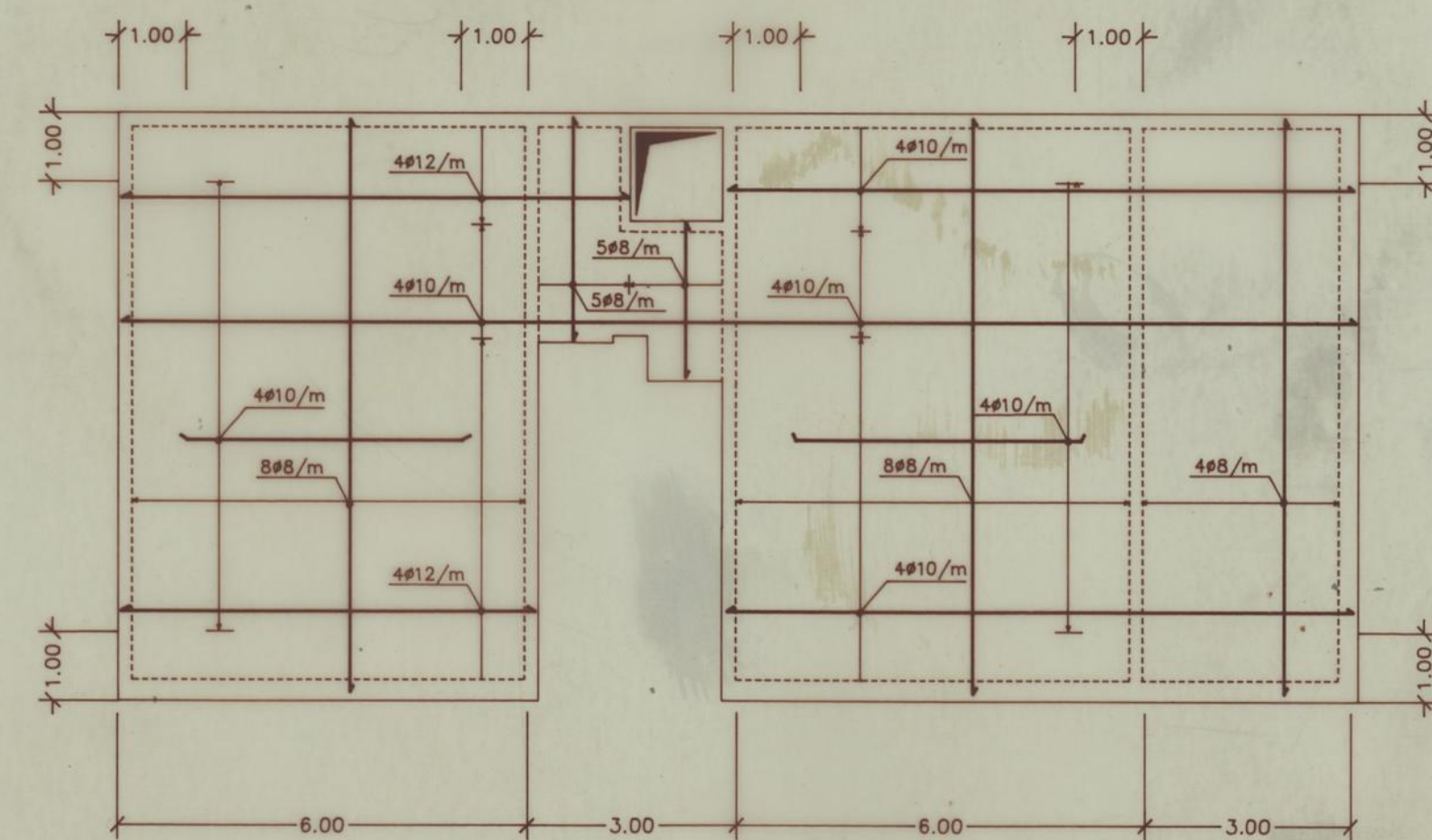
Pormenor das Aberturas nas Lajes



Corte 1-1



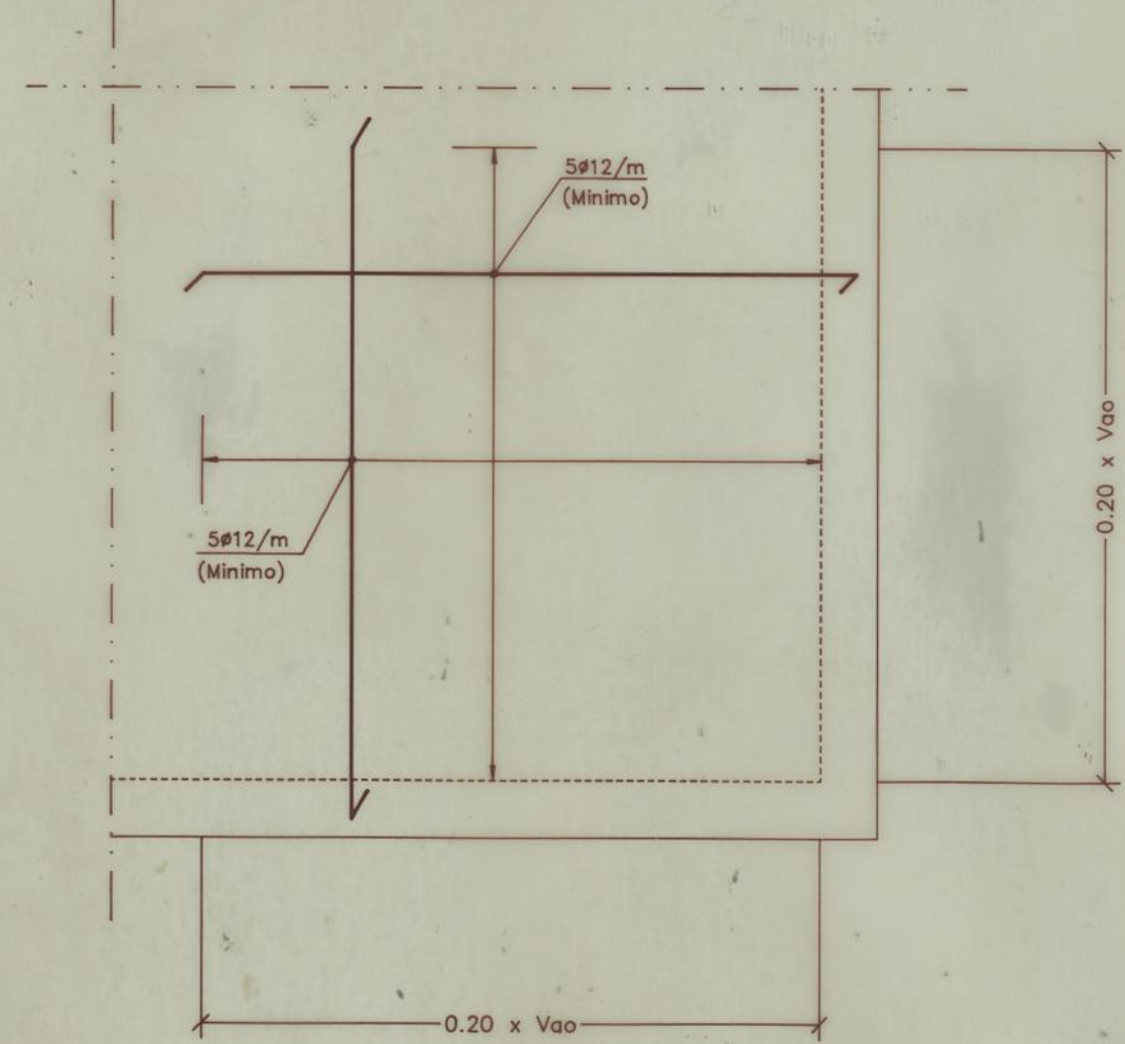
Armadura Superior
(Esc. 1:100)



Armadura Inferior
(Esc. 1:100)

Pormenor da Armadura de Canto

(Esc. 1:20)



DESENHO ASSISTIDO POR COMPUTADOR

ARMADURAS - ESQUEMAS	
PLANTA	ALCADO
	OU

MATERIAIS
BETÃO: B25.1
AÇO: A400NR A500EL
RECOBRIMENTO
25mm

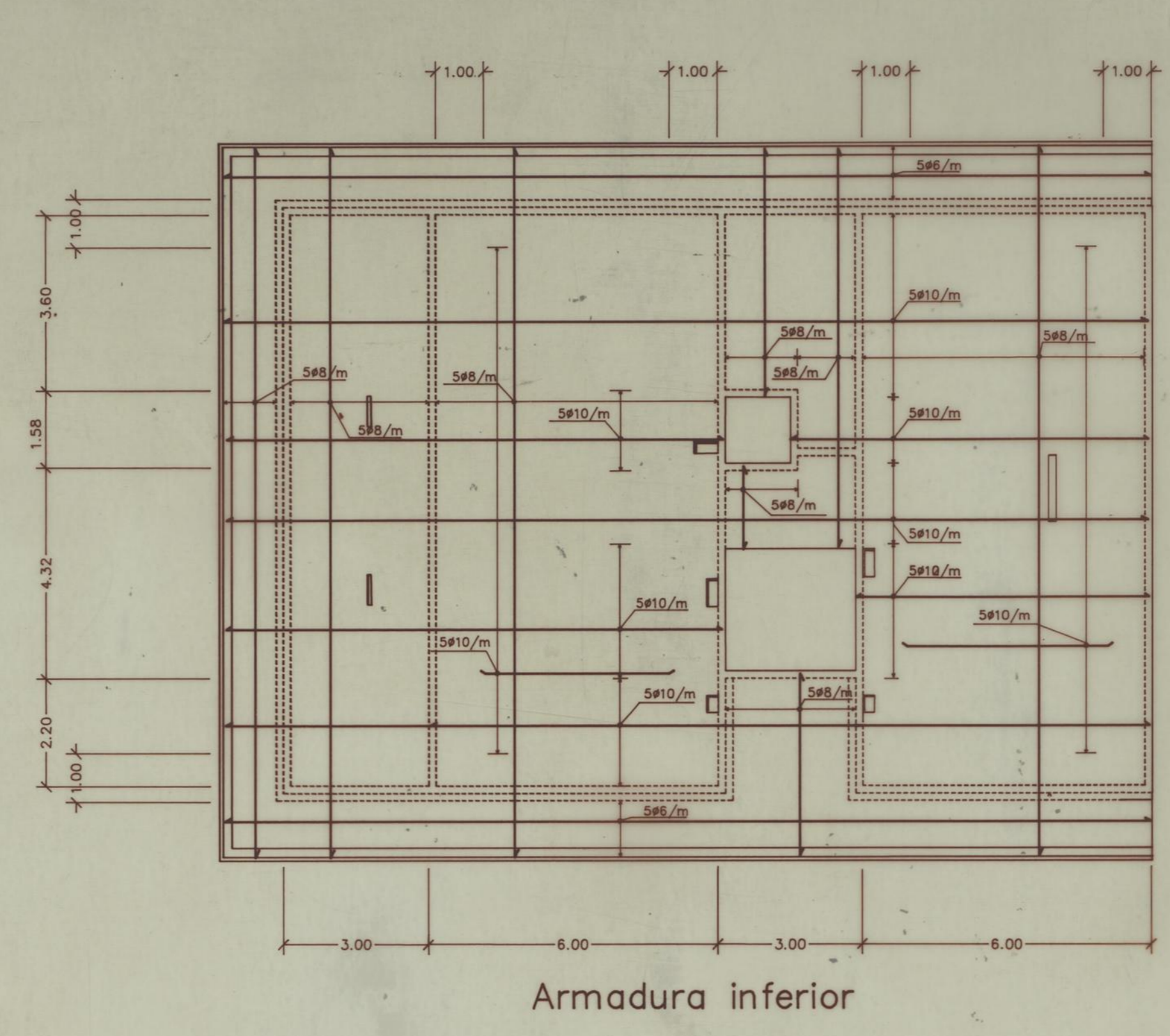
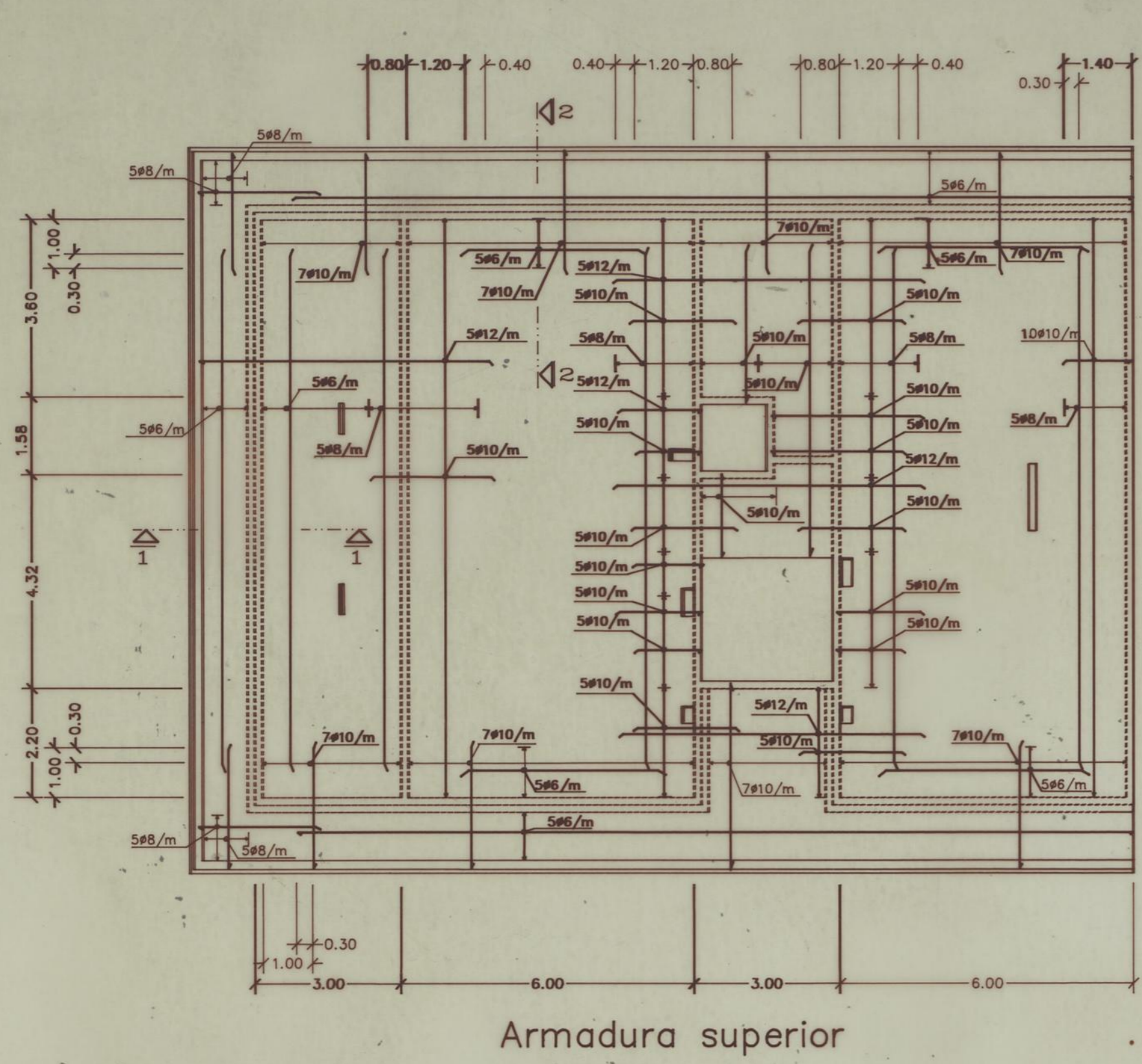
NOTA

* Na pormenorização das armaduras não foram tidas em conta as aberturas com dimensão inferior ou igual a 0.30m. A quando da disposição das armaduras no local, estas devem ser desviadas para um outro lado das aberturas.

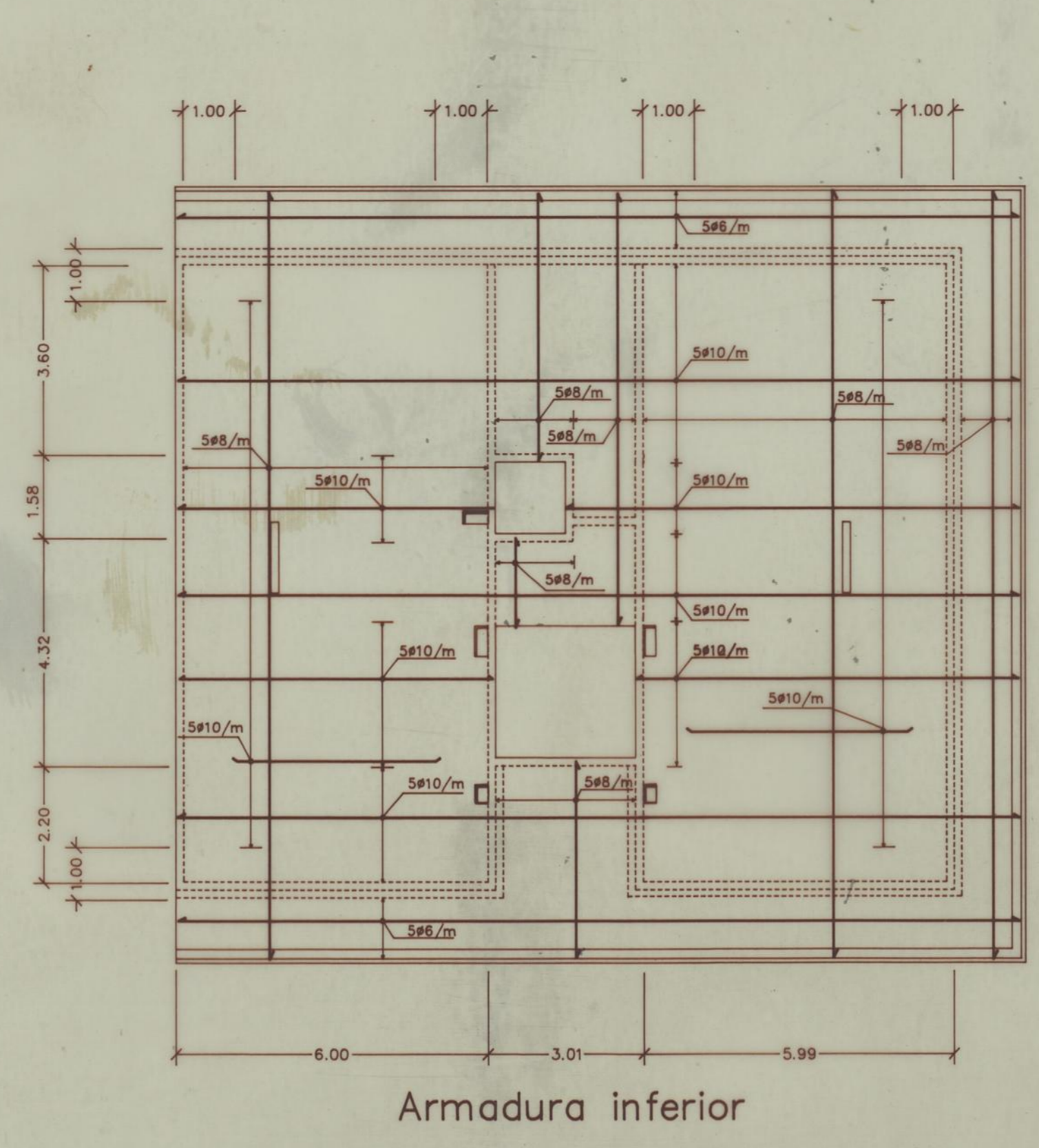
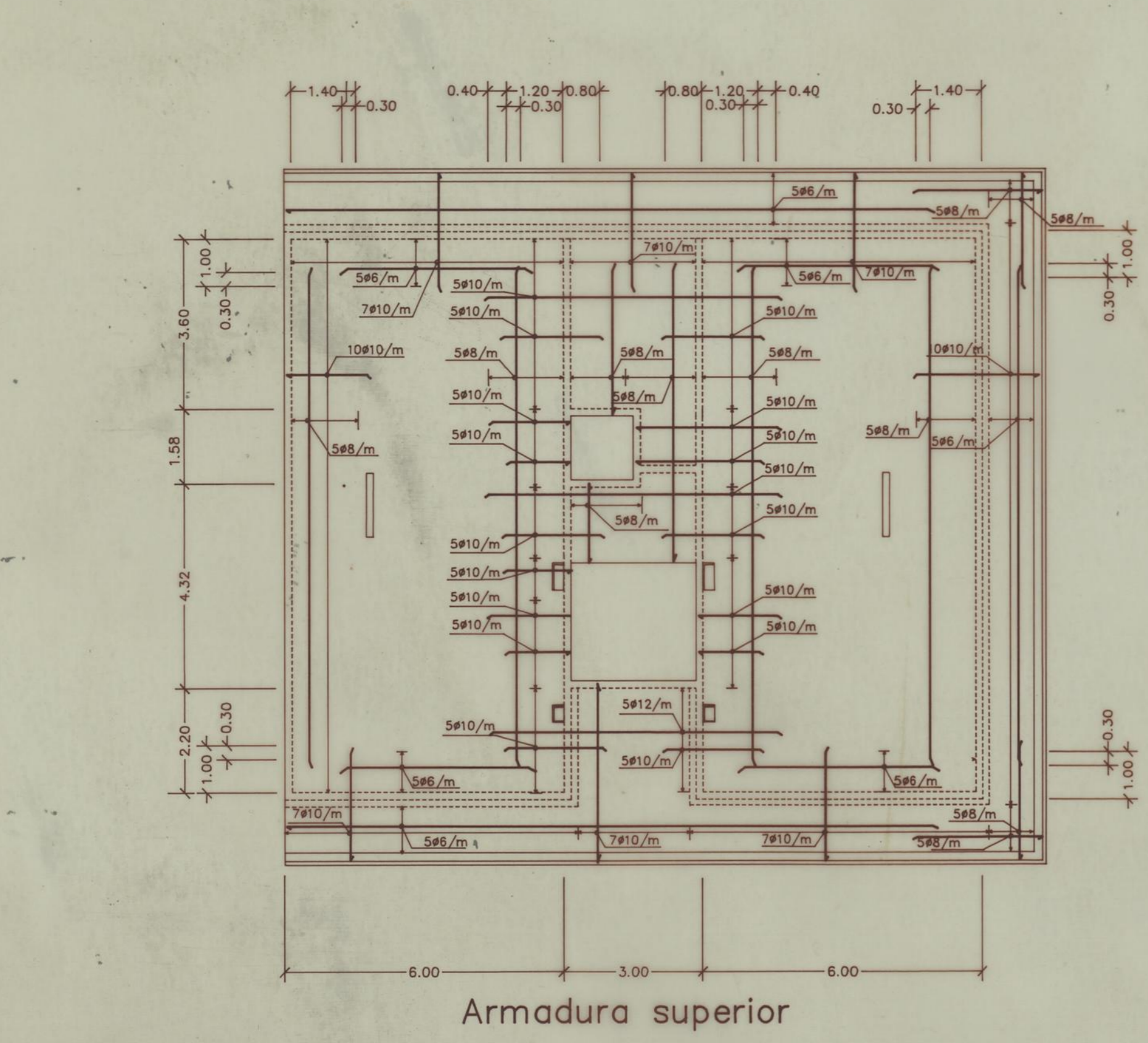
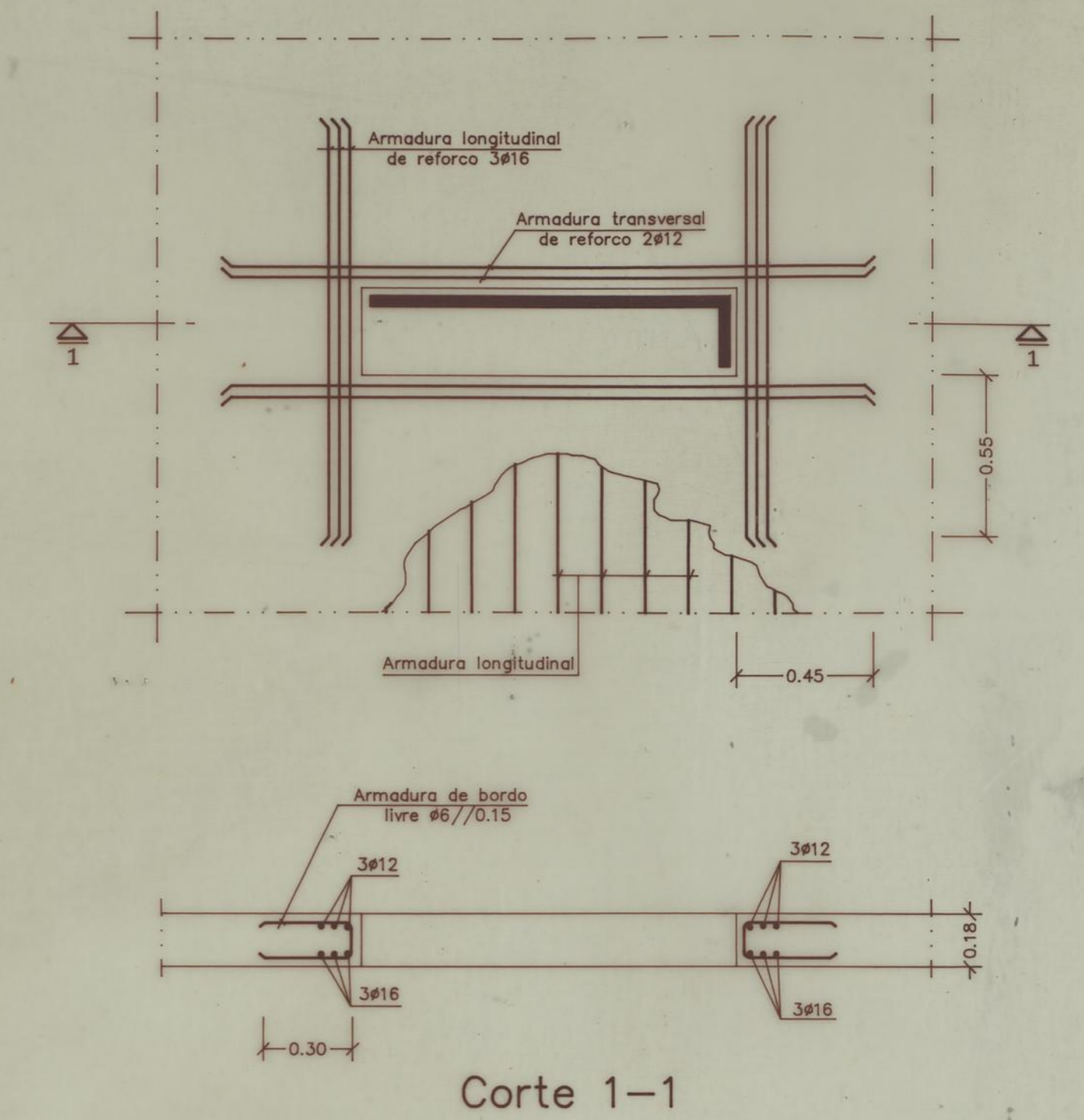
NOTA - Armadura Superior

* colocar A438 nas zonas onde não existe armadura superior nas duas direcções sobrepondo-se 0.30m a essa armadura

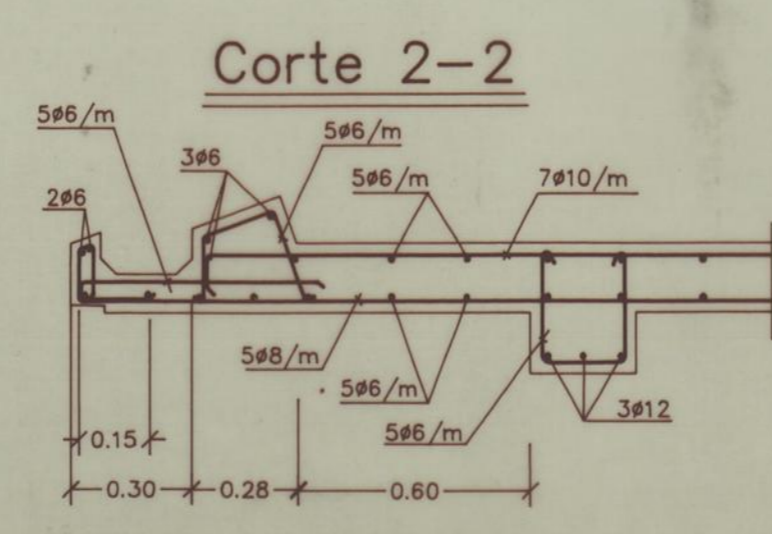
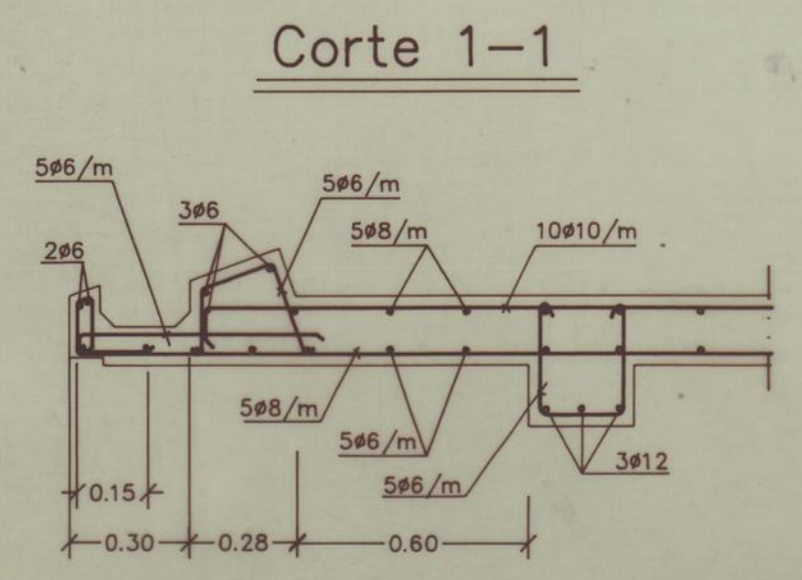
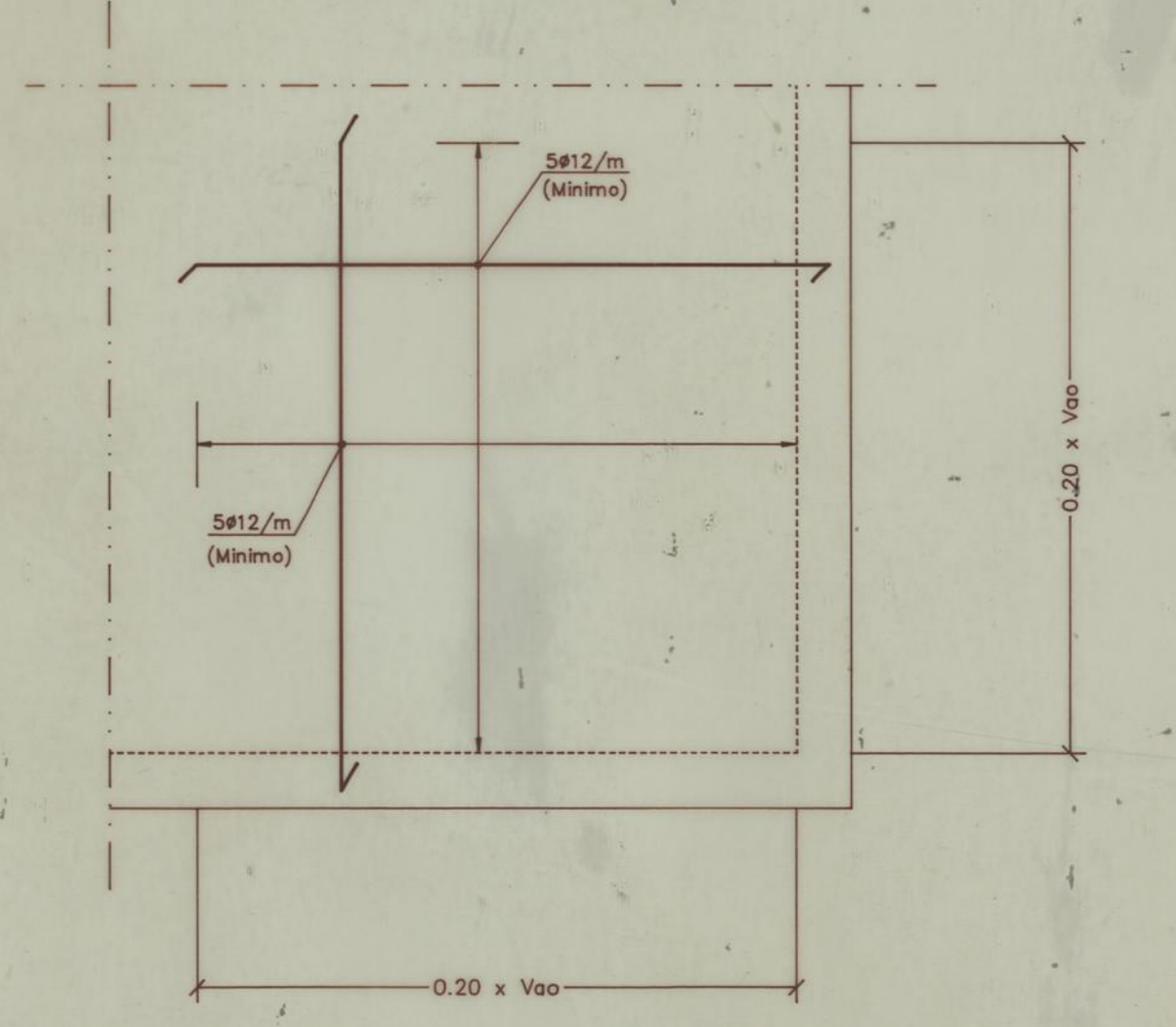
 ENGENHARIA E SERVIÇOS, LDA. Rua da Restauração - 83 - 3º - 4050 PORTO CAMARA MUNICIPAL DO PORTO Projecto Global de um Grupo de Habitacoes Sociais nas Antas II	Projecto de Fundações e Estruturas Telef. 6007816 - Fax 6007817
	73.4 5 18.0 Lajes LM5 e LM6. Armadura Superior e Inferior
Técnico resp.: 	Data: JAN. 96 Esc.: 1/100; 1/20



Pormenor das Aberturas nas Lajes



Pormenor da Armadura de Canto (Esc. 1:20)



MATERIAIS

BETÃO: B25.1

ACO: A400NR A500EL

RECOBRIMENTO: 25mm

NOTA

• Na pormenorização das armaduras não foram tidas em conta as aberturas com dimensão inferior ou igual a 0.30m. Aquando da disposição das armaduras no local, estas devem ser desviadas para um outro lado das aberturas.

NOTA - Armadura Superior

• colocar A038 nas zonas onde não existe armadura superior nas duas direcções sobrepondo-se 0.30m a essa armadura

ARMADURAS -- ESQUEMAS

PLANTA	ALÇADO

ENGENHARIA E SERVIÇOS, LDA. Projecto de Fundações e Estruturas

Rua da Restauração - 83 - 3º - 4050 PORTO Telef. 6007816 - Fax 6007817

CAMARA MUNICIPAL DO PORTO Projecto Global de um Grupo de Habitacoes Sociais nas Antas II

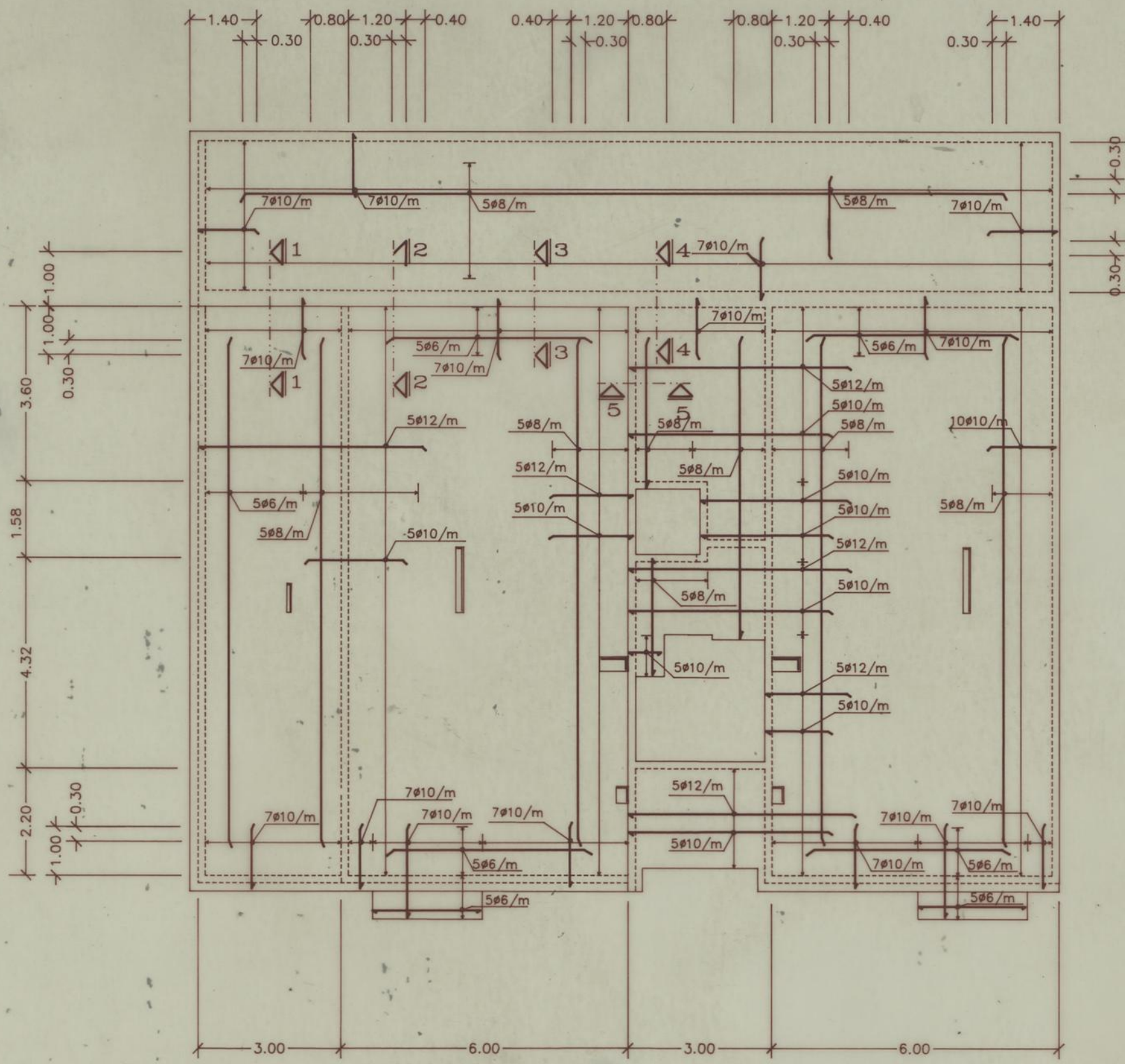
Lajes LM7 e LM8. Armaduras Superior e Inferior

Tecnico resp. Data: Esc. 1/100, 1/20

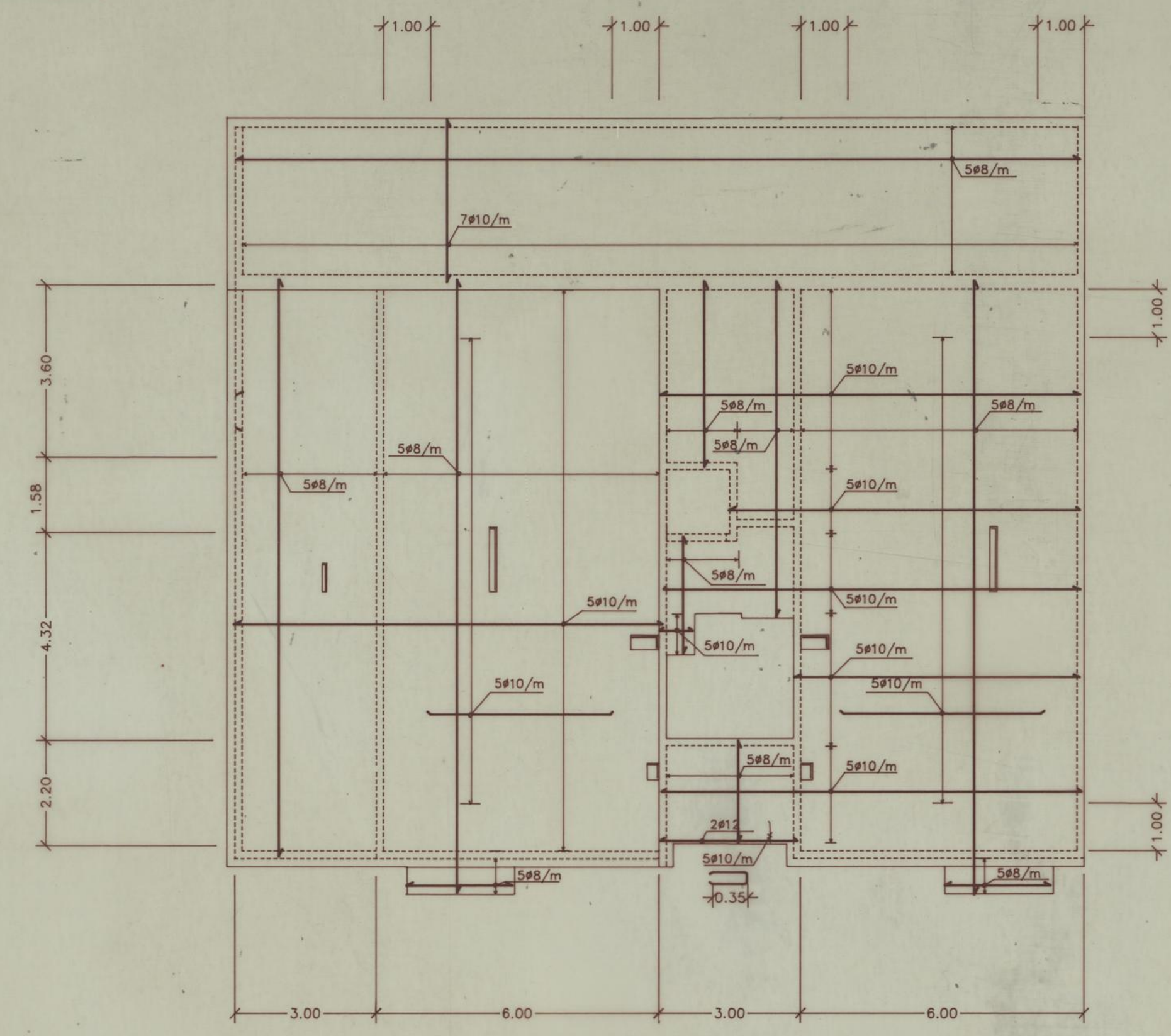
73.4 5 19.0

DESENHO ASSISTIDO POR COMPUTADOR

LAJE LM9

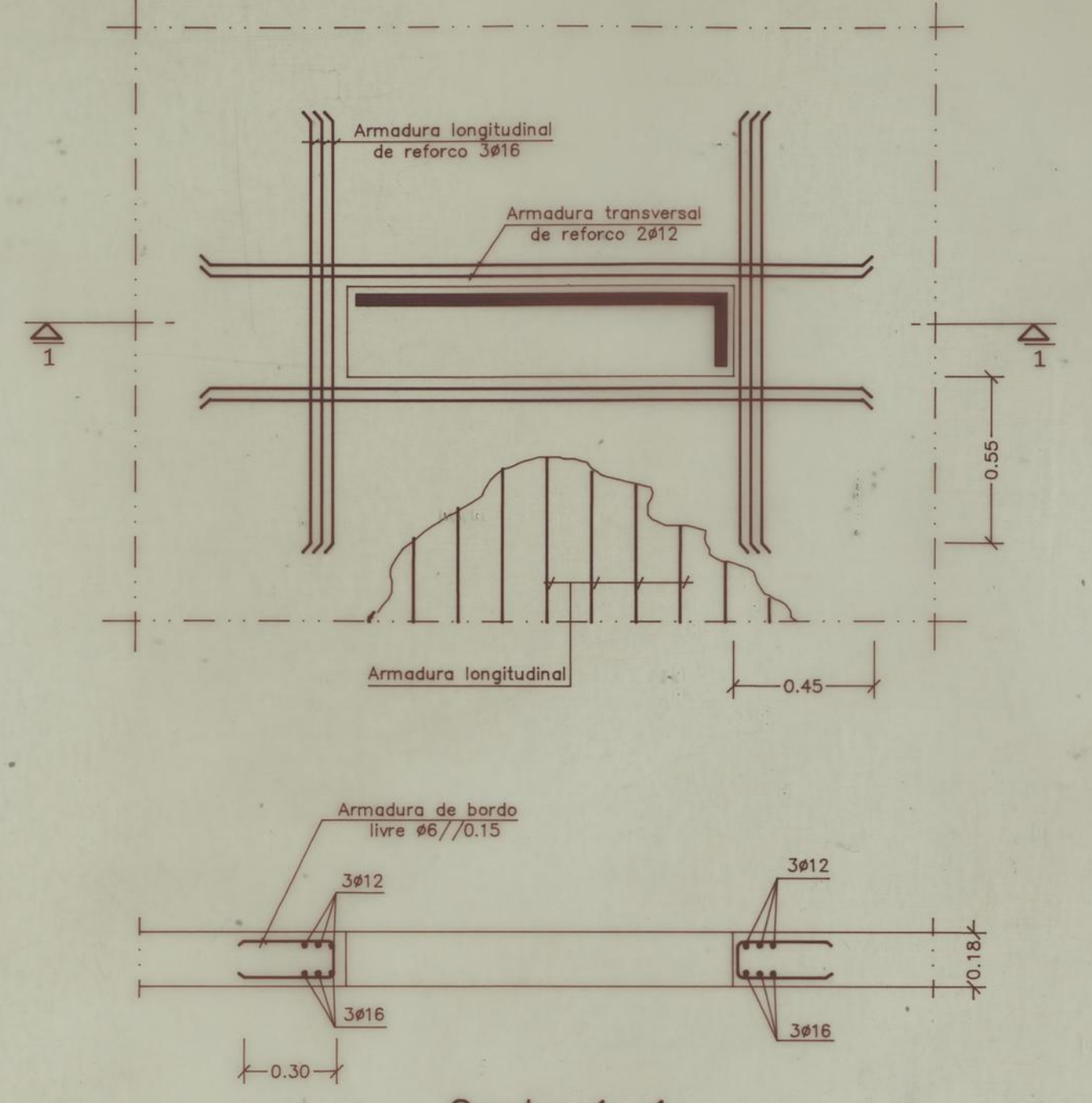


ARMADURA SUPERIOR
ESC. 1:100



ARMADURA INFERIOR
ESC. 1:100

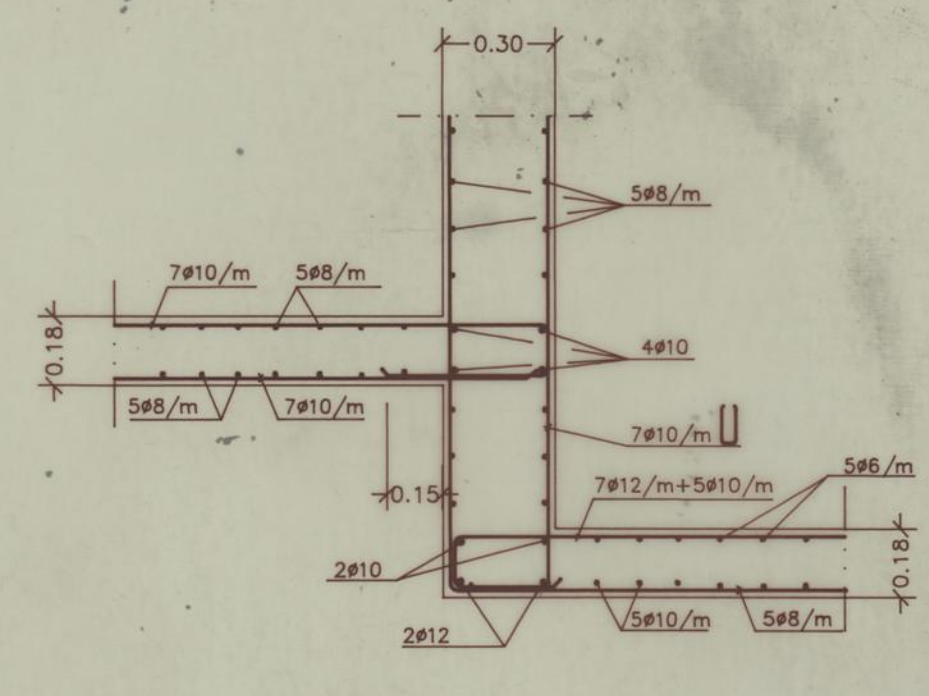
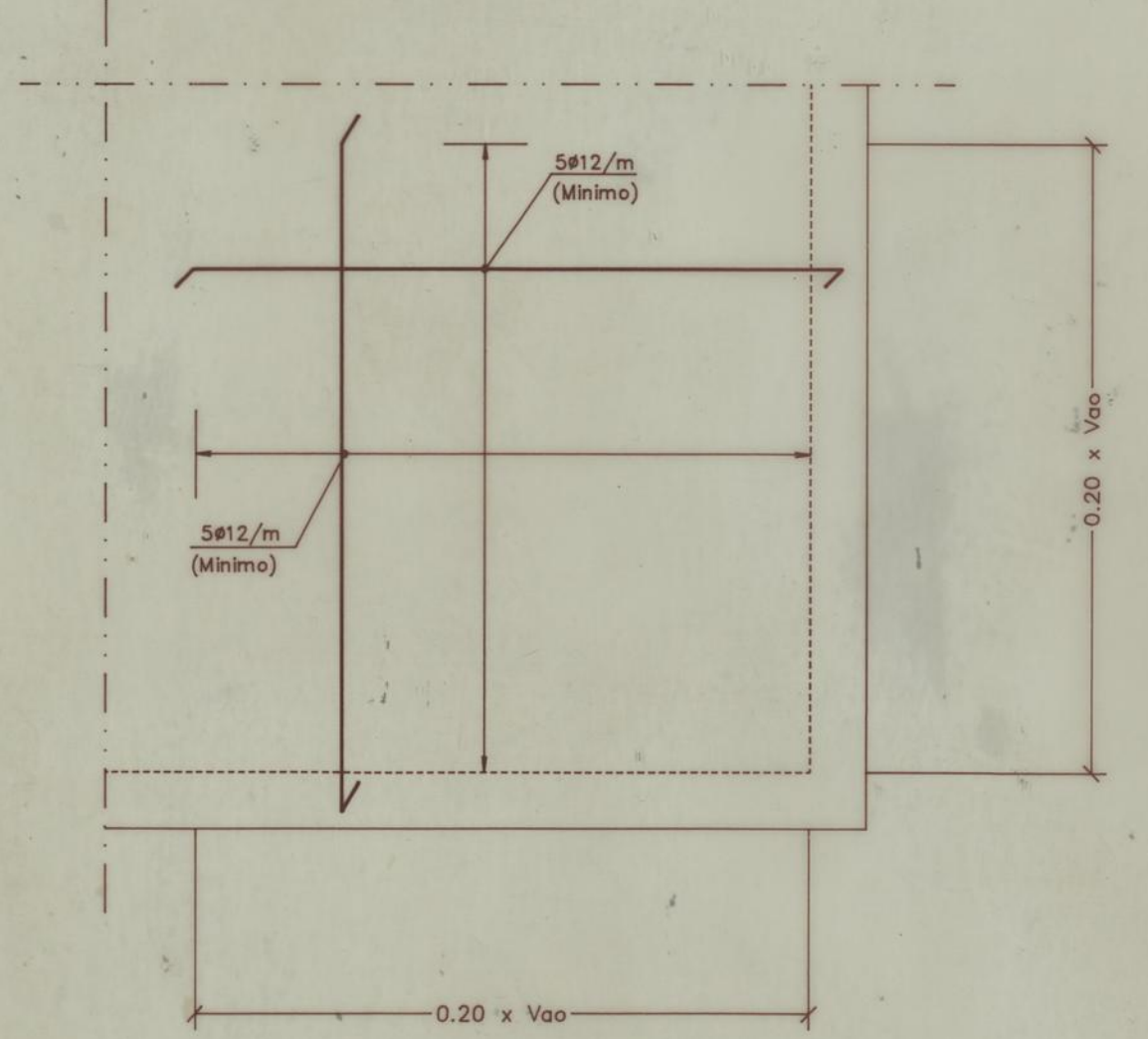
Pormenor das Aberturas nas Lajes



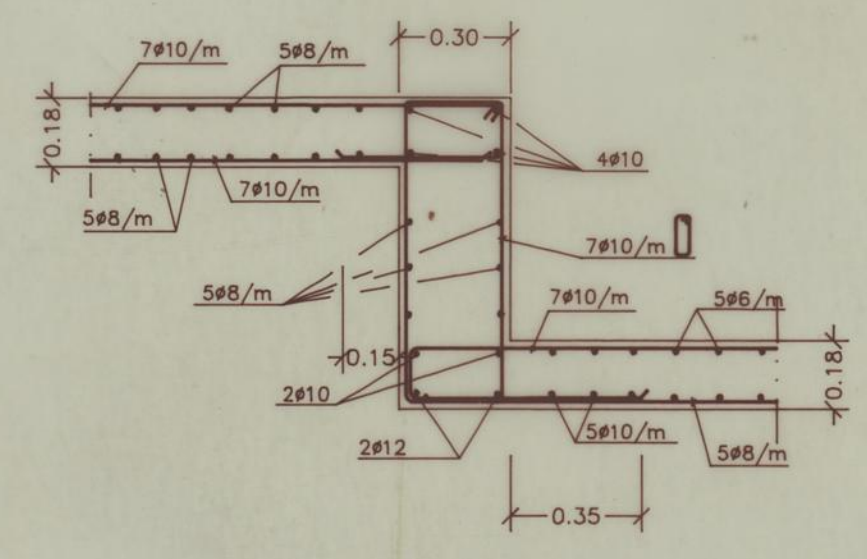
Corte 1-1

Pormenor da Armadura de Canto

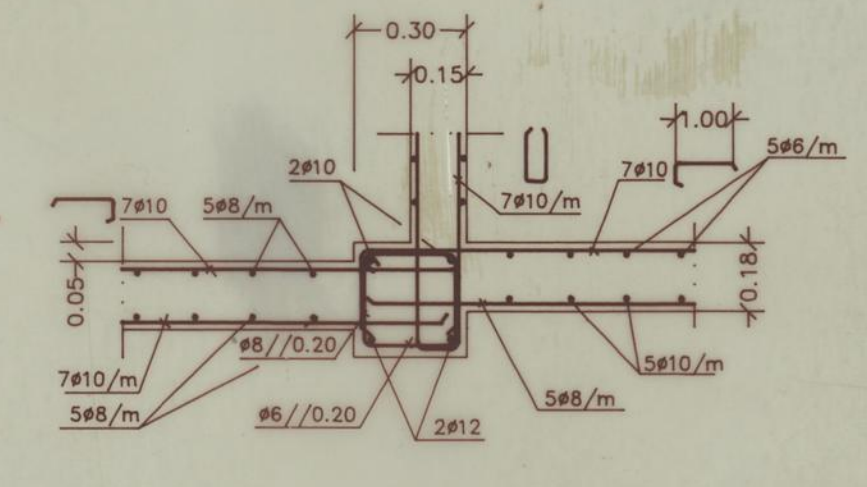
(Esc. 1:20)



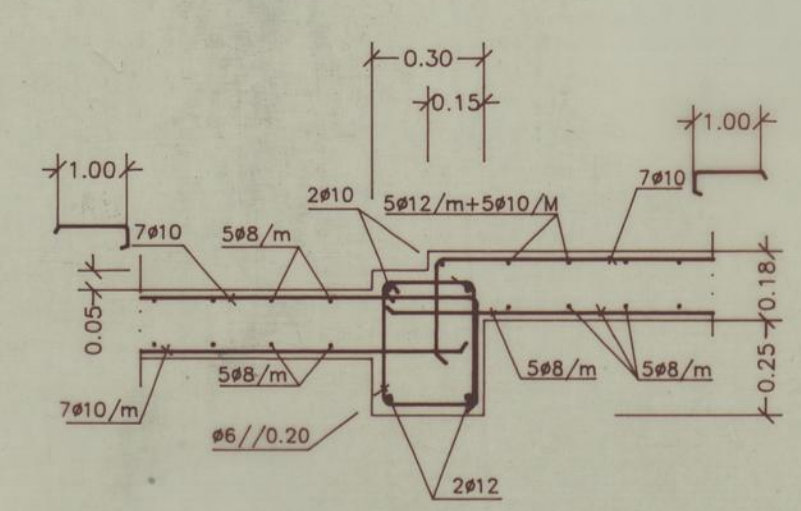
Corte 1-1



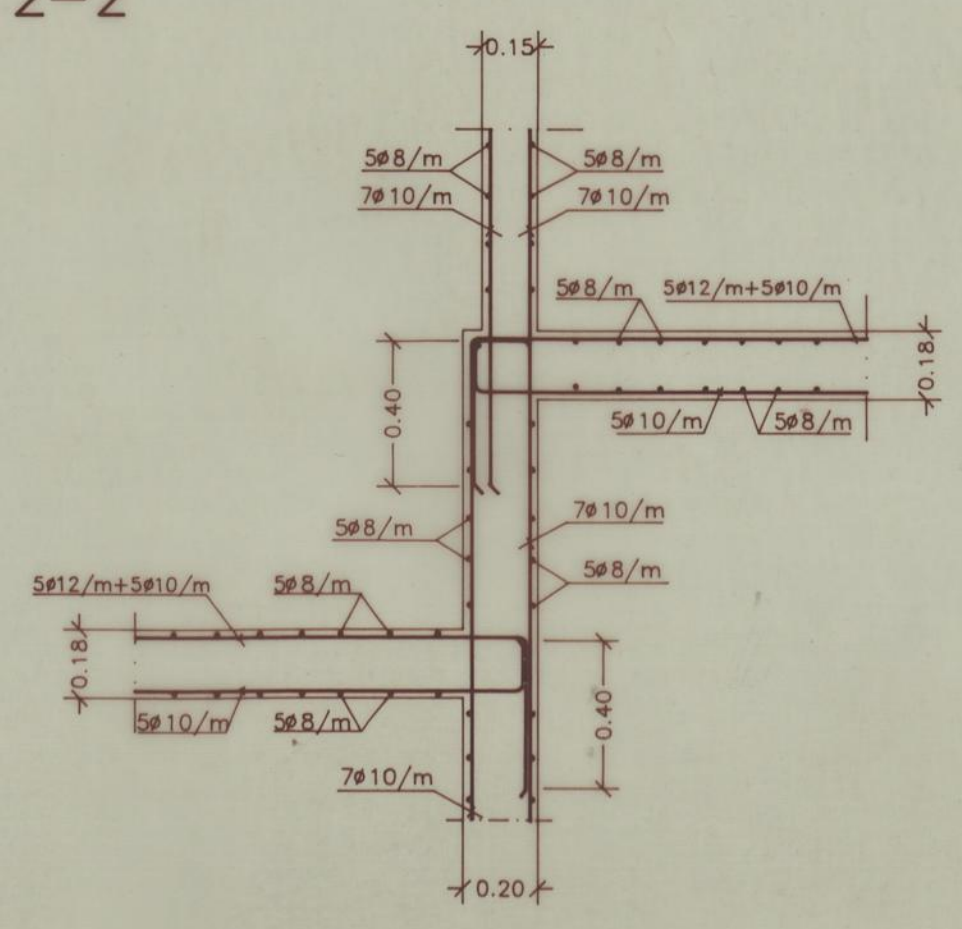
Corte 2-2



Corte 3-3



Corte 4-4



Corte 5-5

ARMADURAS - ESQUEMAS	
PLANTA	ALÇADO
	OU 0.40

MATERIAIS
BETÃO: B25.1
ACO: A400NR A500EL
RECOBRIMENTO
25mm

NOTA
 • Na pormenorização das armaduras não foram tidas em conta as aberturas com dimensão inferior ou igual a 0.30m. A quando da disposição das armaduras no local, estas devem ser desviadas para um outro lado das aberturas.

NOTA - Armadura Superior
 • colocar AQ38 nas zonas onde não existe armadura superior nas duas direcções sobrepondo-se 0.30m a essa armadura

ENGENHARIA E SERVIÇOS, LDA.
 Rua da Restauração - 83 - 3º - 4050 PORTO
 Camara Municipal do Porto
 Projecto de Fundações e Estruturas
 Projecto Global de um Grupo de Habitacoes Sociais nas Antas II
 Tel. 6007816 - Fax 6007817

73.4 5 20.0

Laje LM9. Armaduras Superior e Inferior
 Técnico, resp.: HJB Data: JAN. 96 Esc.: 1/100; 1/20

DESENHO ASSISTIDO POR COMPUTADOR