

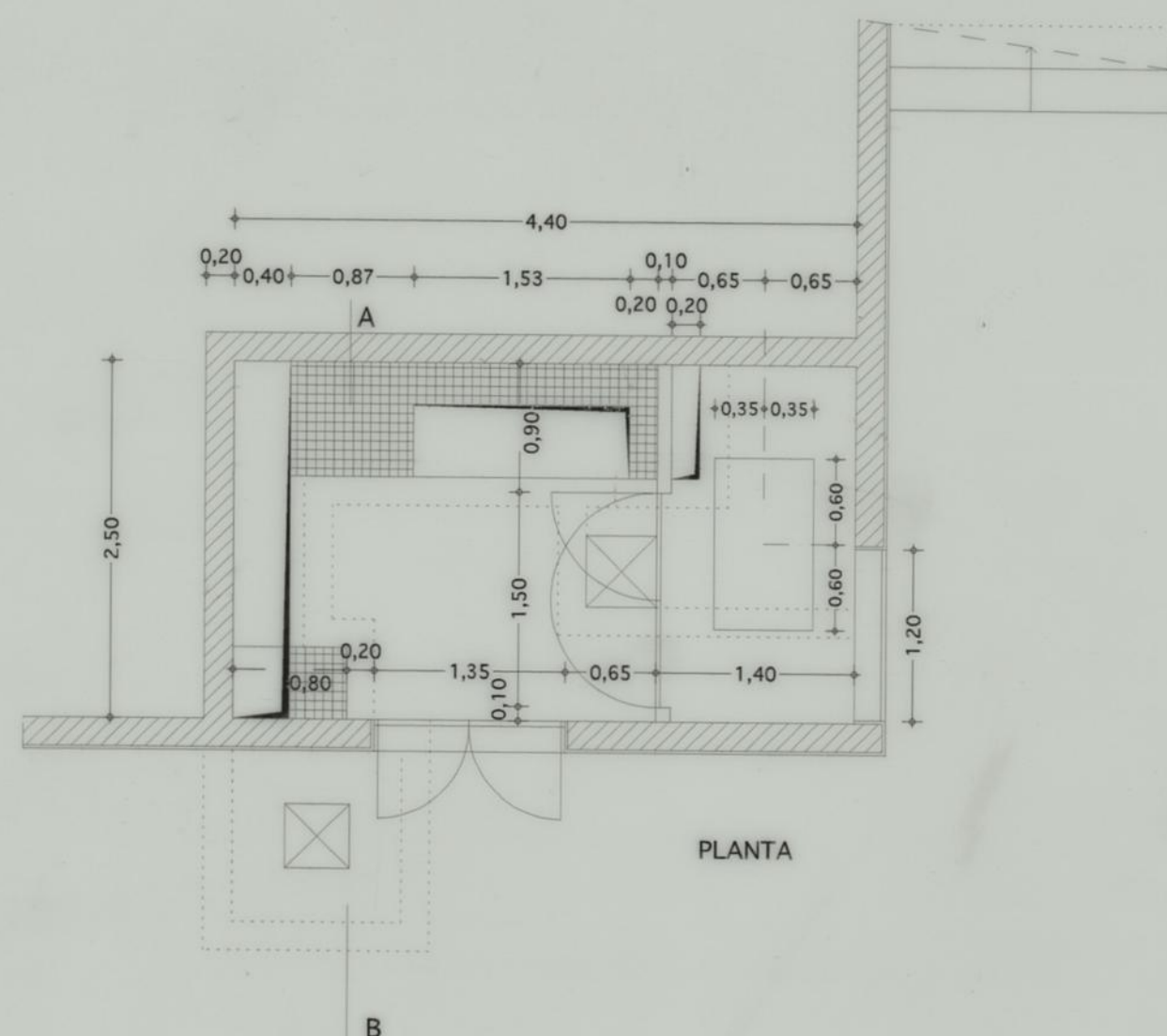
CONJUNTO HABITACIONAL DO ILHÉU - C.M. PORTO	PORTO	DES. N°	4/89
INFRAESTRUTURAS ELÉCTRICAS - POSTO DE TRANSFORMAÇÃO		SUB. o	1
LOCALIZAÇÃO - IMPLANTAÇÃO		ESC. 1/500	SUB. p.
MANUEL CORREIA FERNANDES	ARQUITECTO	PORTO	NOV. 97

194

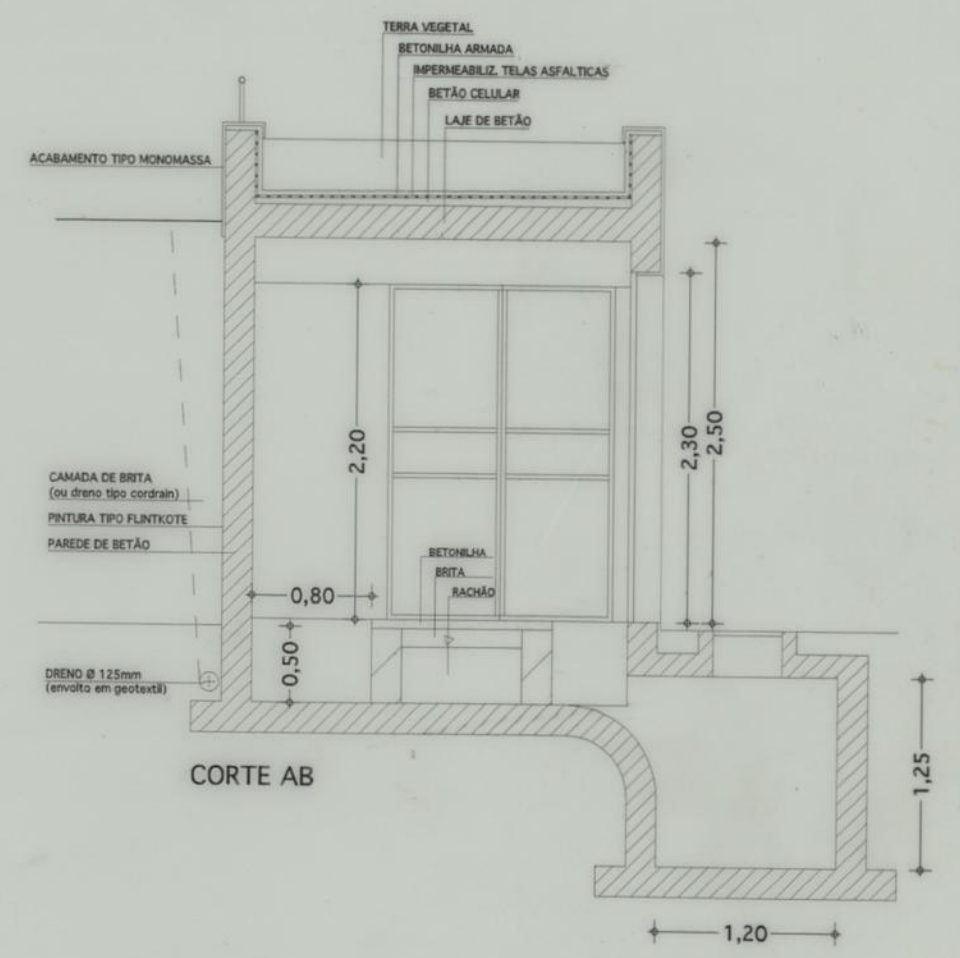
POSTO DE TRANSFORMAÇÃO



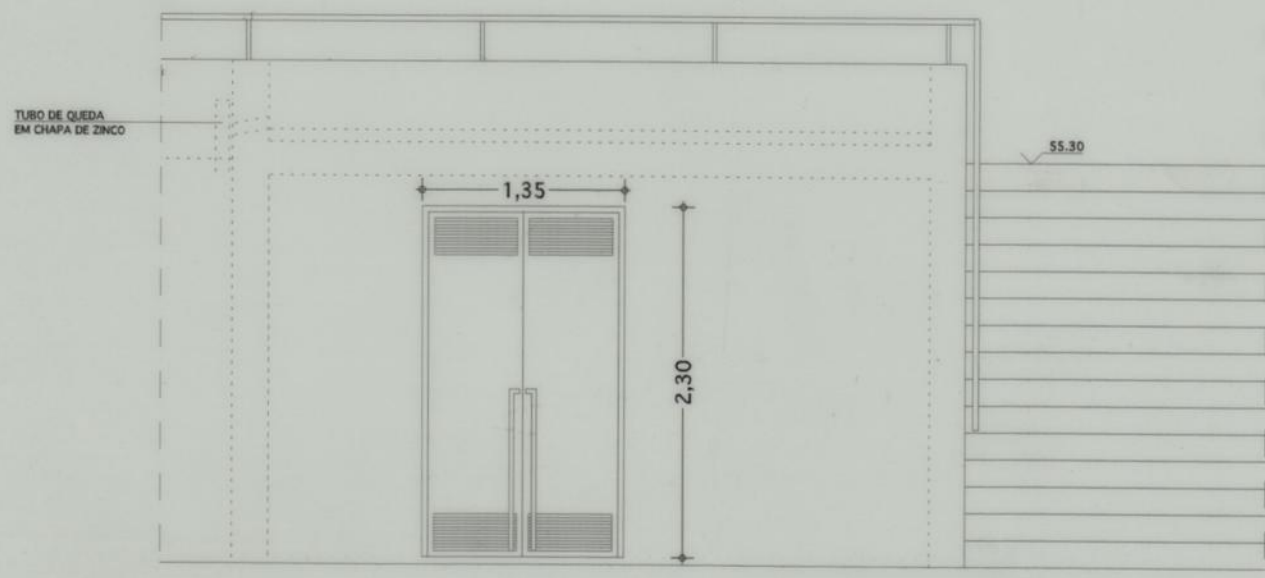
PLANTA DA ESTRUTURA DO PAVIMENTO



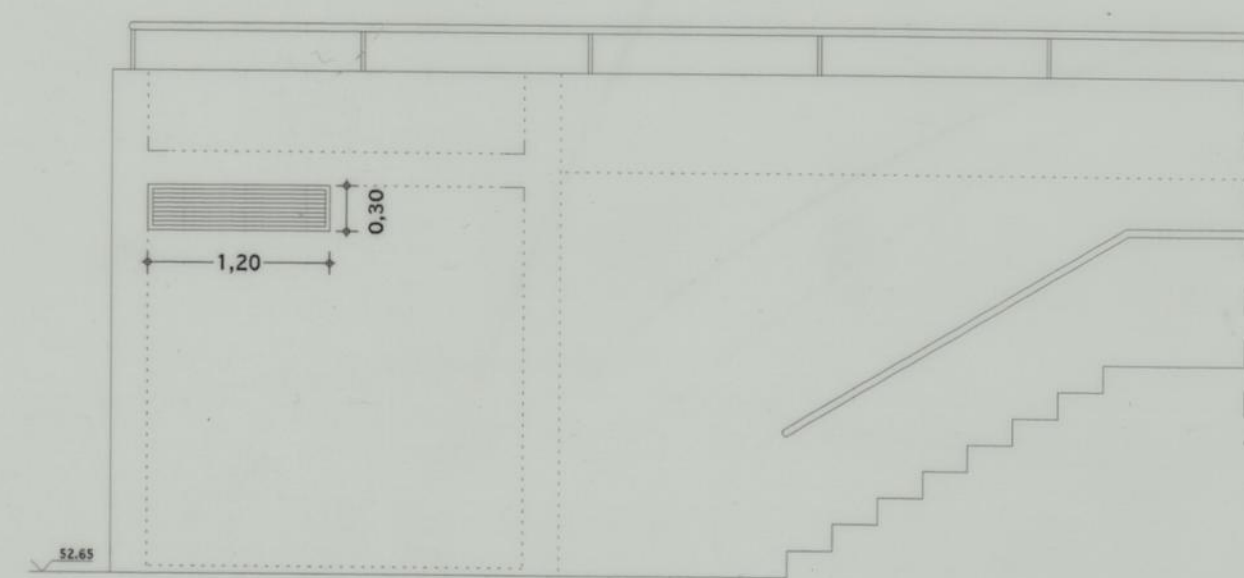
PLANTA



CORTE AB

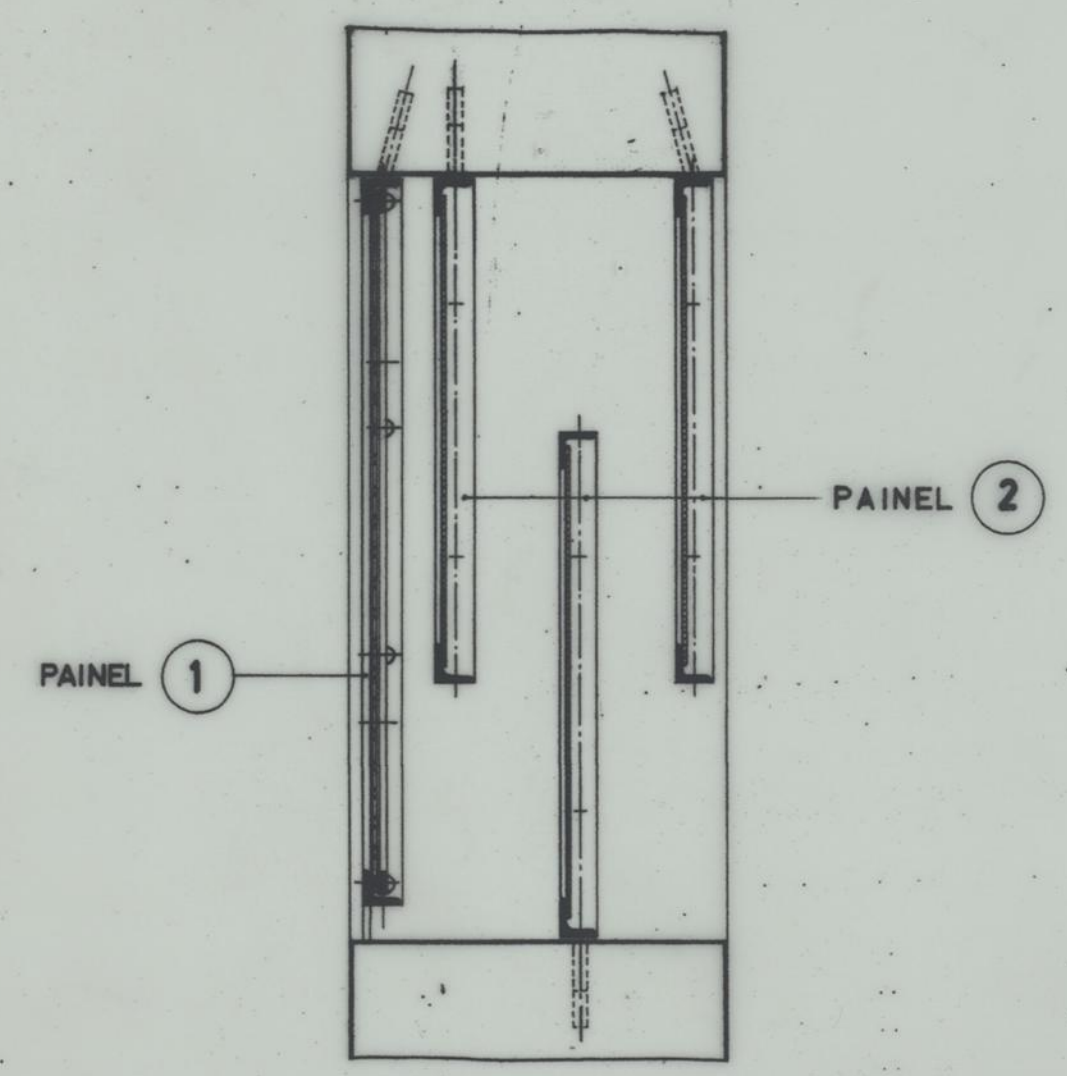


ALÇADO PRINCIPAL

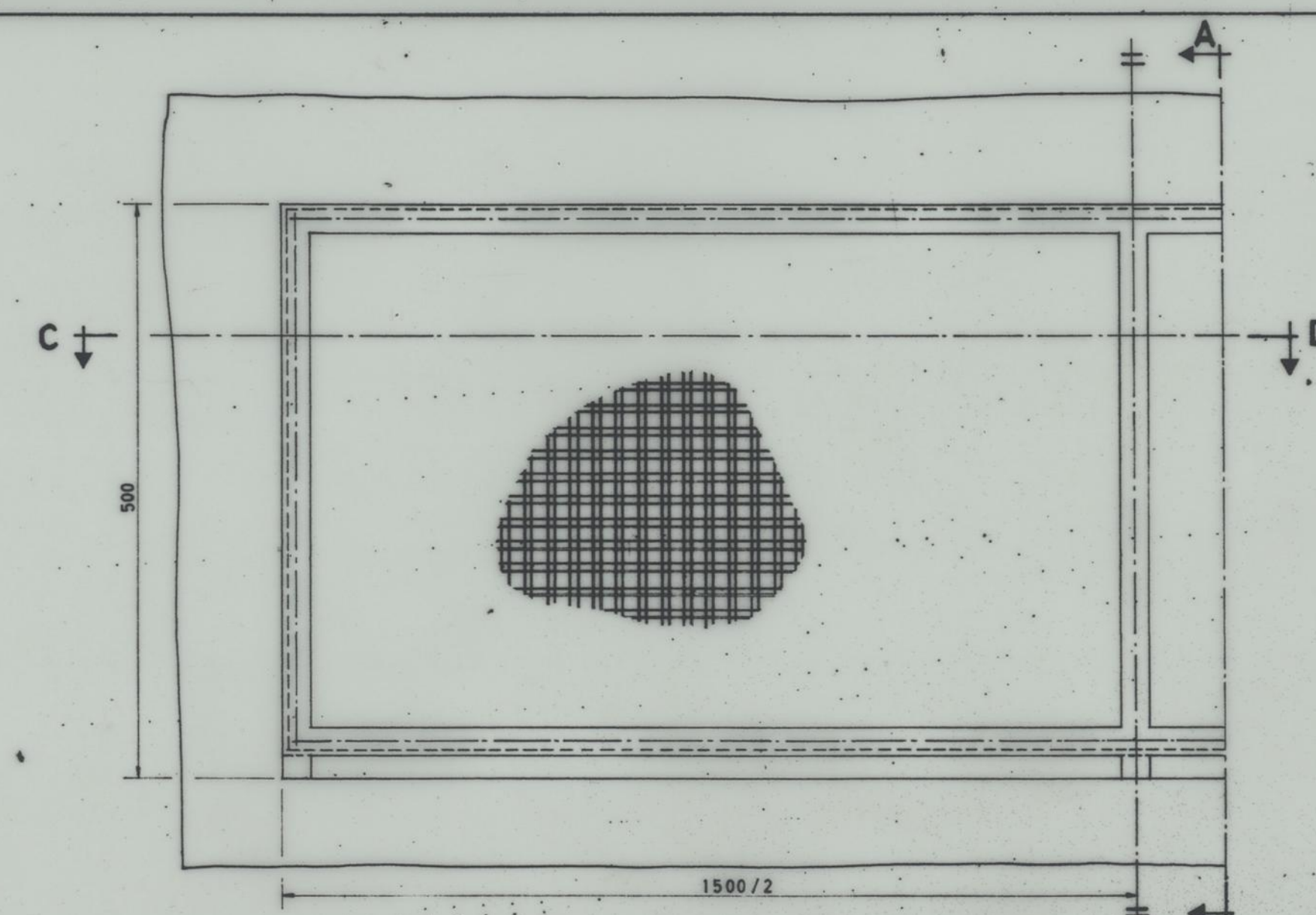


ALÇADO LATERAL

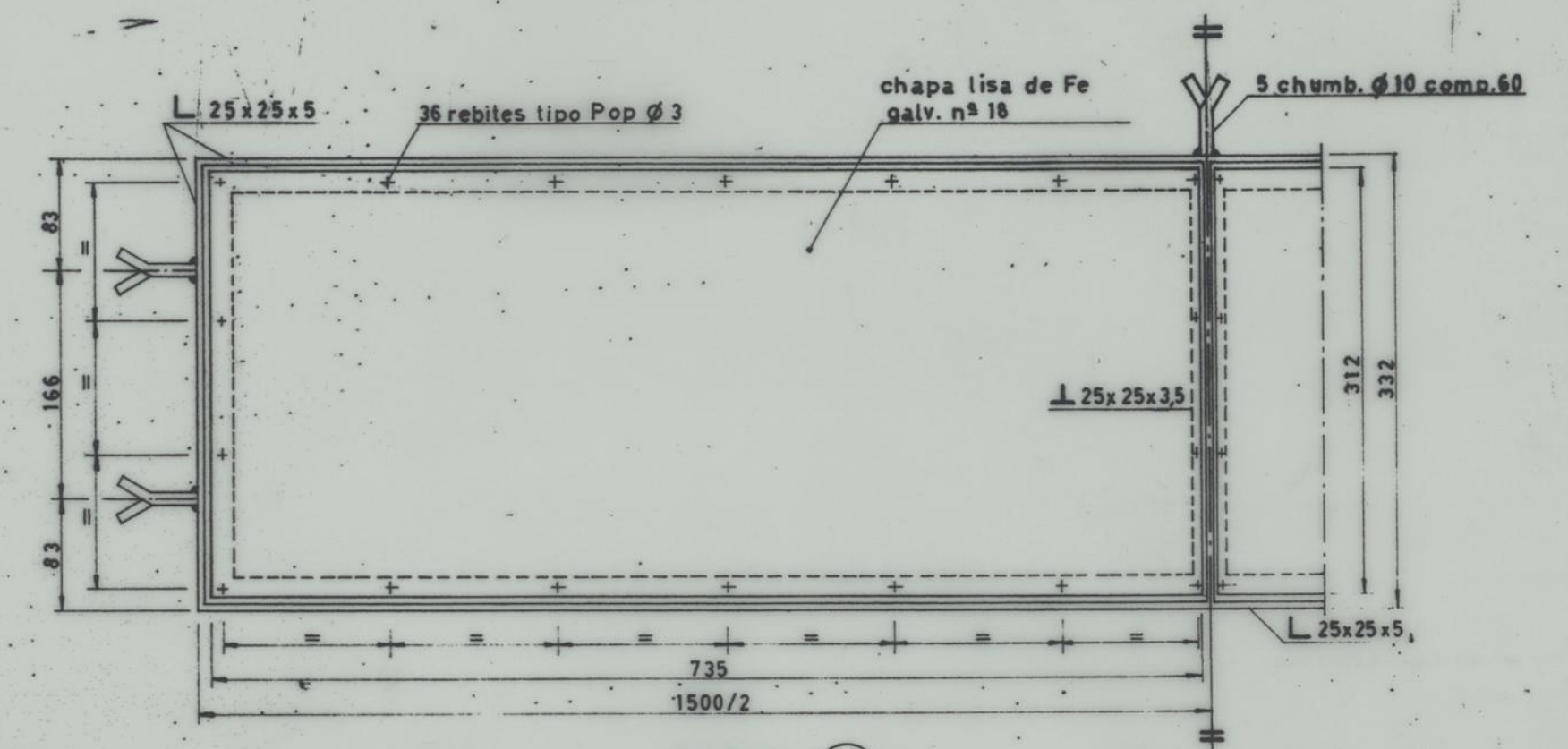
CONJUNTO HABITACIONAL DO ILHEÚ - C.M. PORTO	PORTO	DES. nº	1868	4/89
INFRAESTRUTURAS ELÉCTRICAS - POSTO DE TRANSFORMAÇÃO		SUB. o		2
PLANTAS, CORTES e ALÇADOS (Construção Civil)		SUB. p.		
MANUEL CORREIA FERNANDES	ARQUITECTO	PORTO	NOVEMBRO 97	



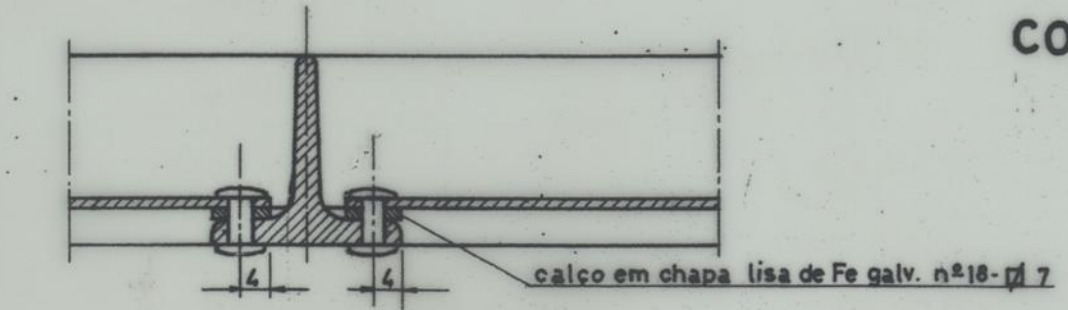
CORTE A-B



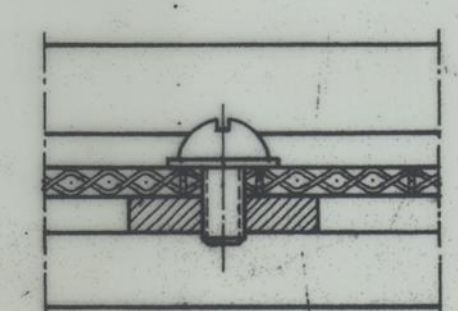
ALÇADO



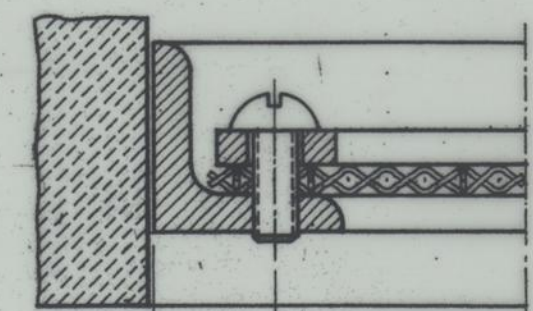
PAINEL 2



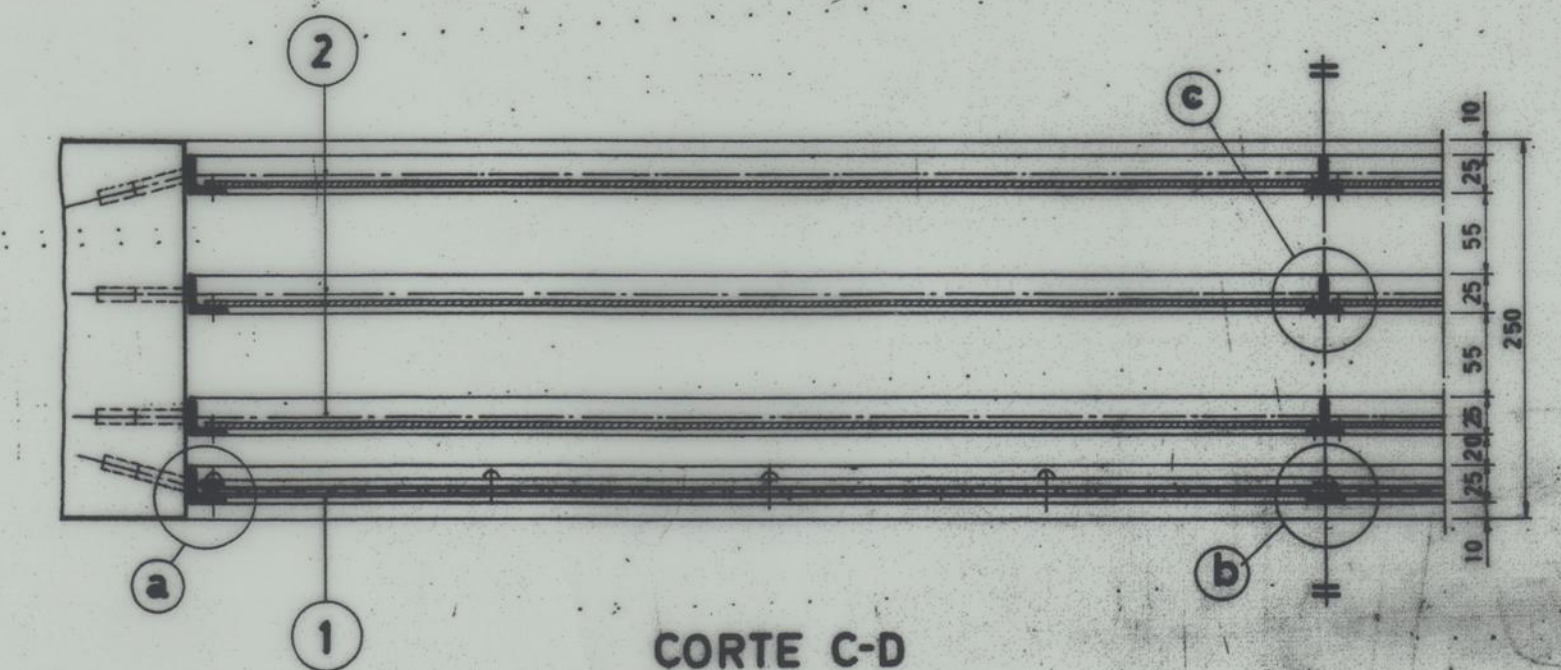
PORMENOR C



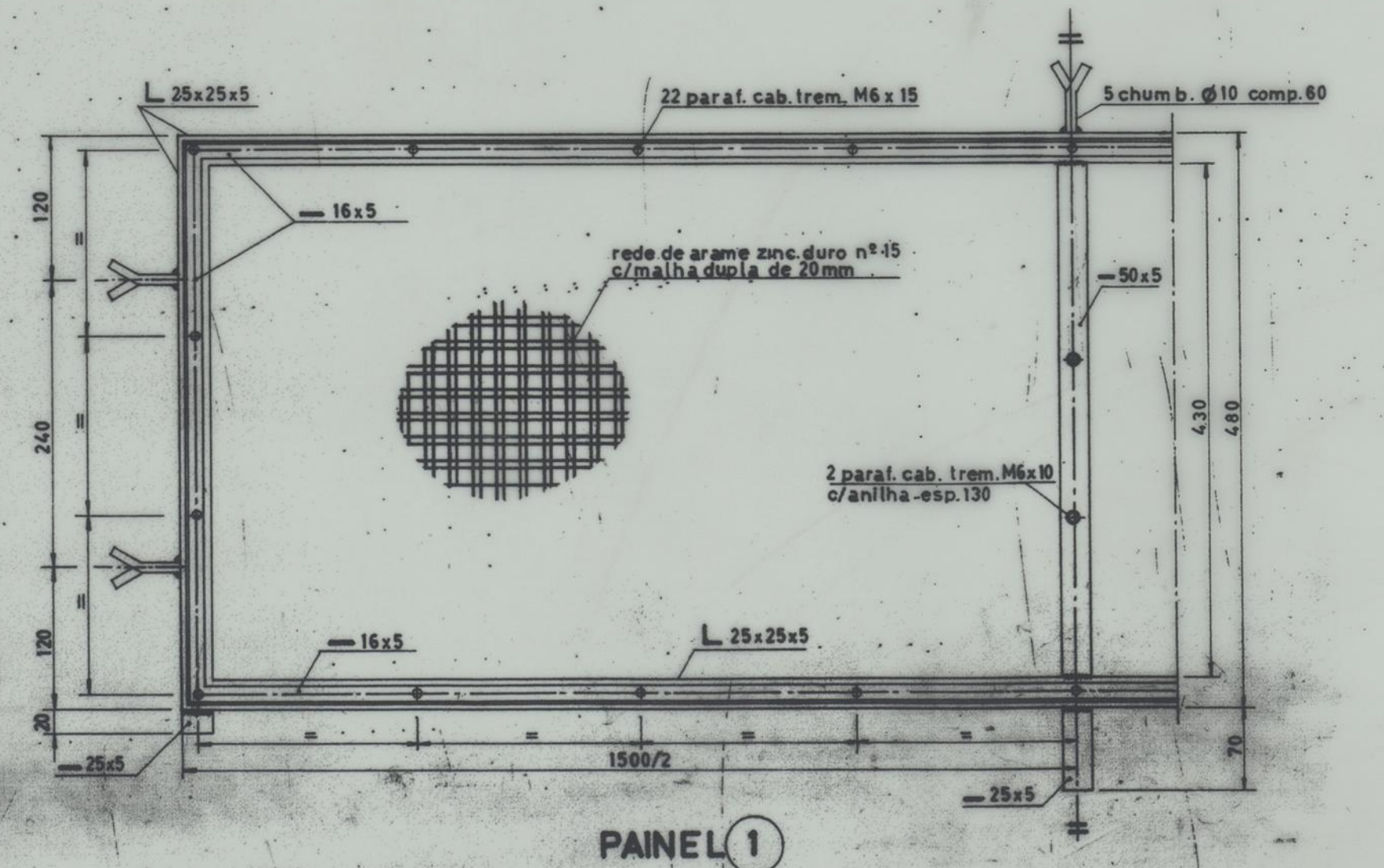
PORMENOR B



PORMENOR A



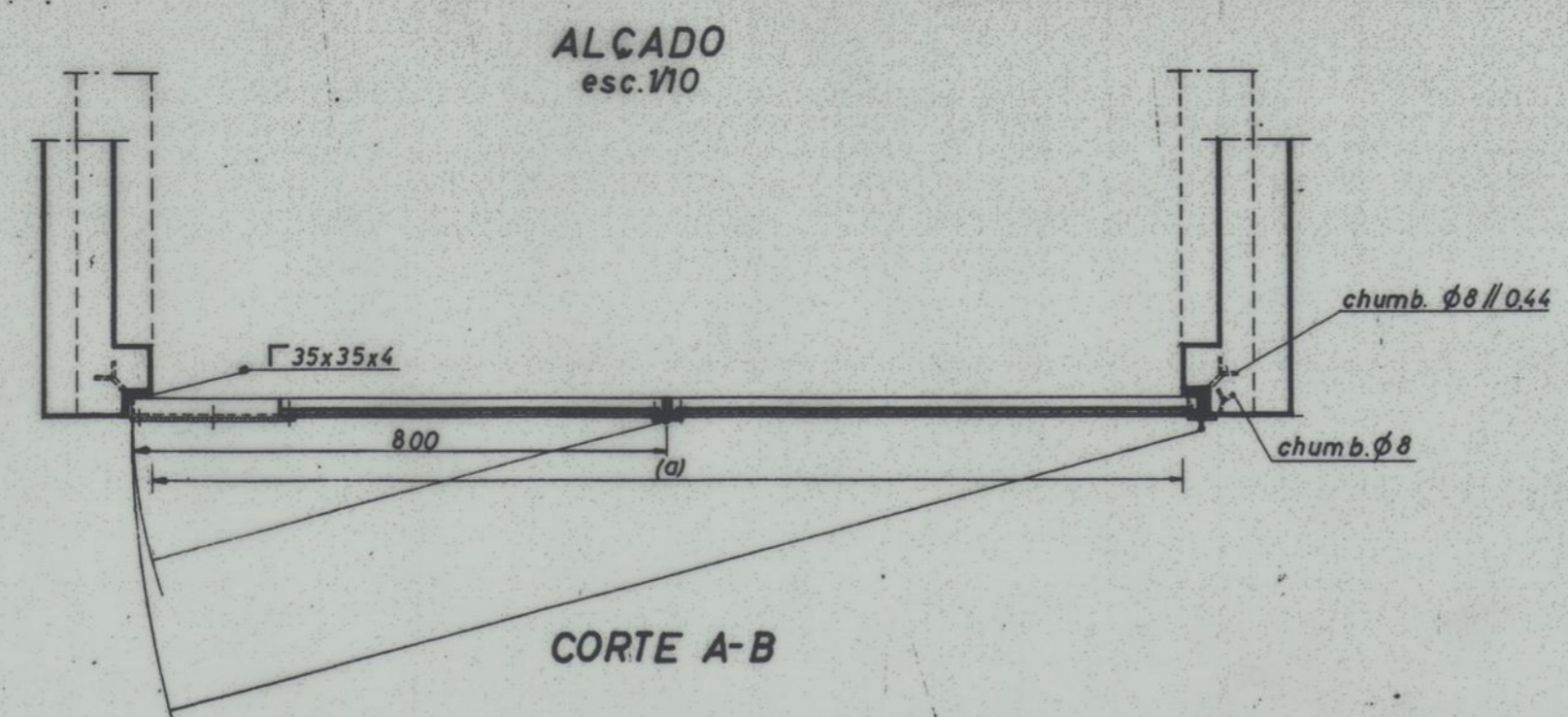
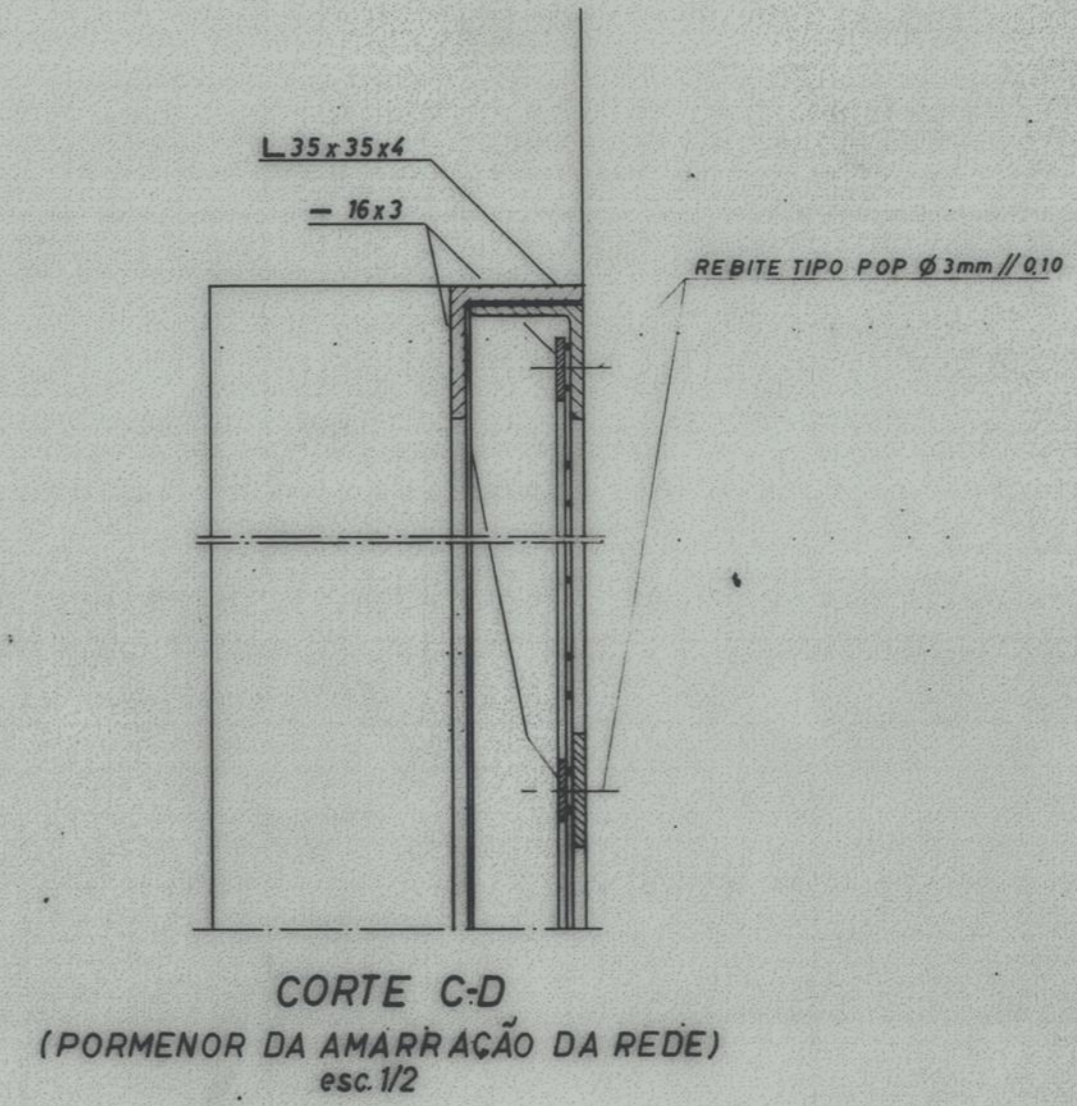
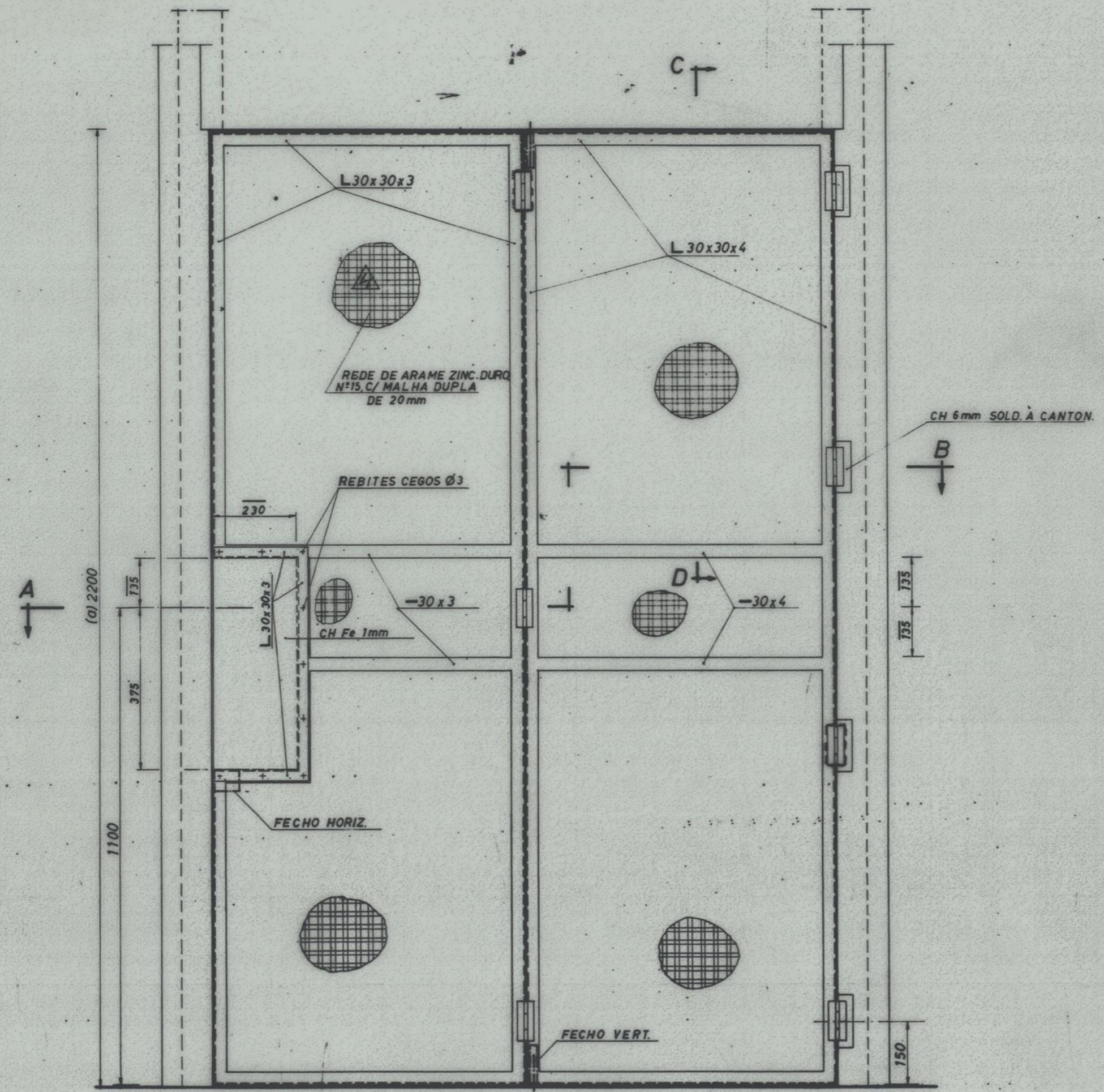
CORTE C-D



PAINEL 1

QUANTIDADES:
 PAINEL 1 - 1 unidade
 " 2 - 3 "
 MATERIAL: Fe 360 METALIZADO

CONJUNTO HABITACIONAL DO ILHÉU - CÂMARA MUNICIPAL DO PORTO	DES.nº	4/89
INFRA-ESTRUTURAS ELÉCTRICAS - POSTO DE TRANSFORMAÇÃO	SUB.o	10
CAIXILHO EXTERIOR DE VENTILAÇÃO	SUB.p.	
MANUEL CORREIA FERNANDES	ARQUITECTO	PORTO NOV/97



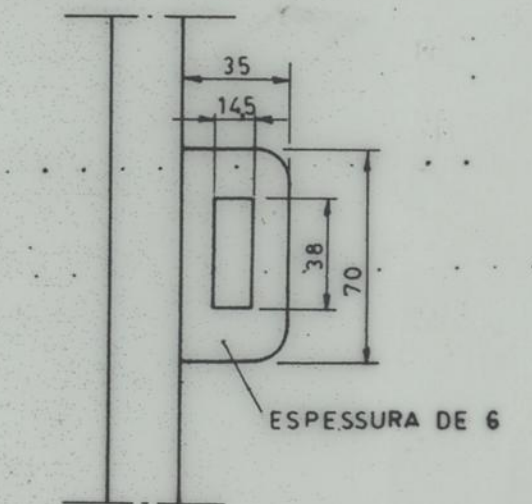
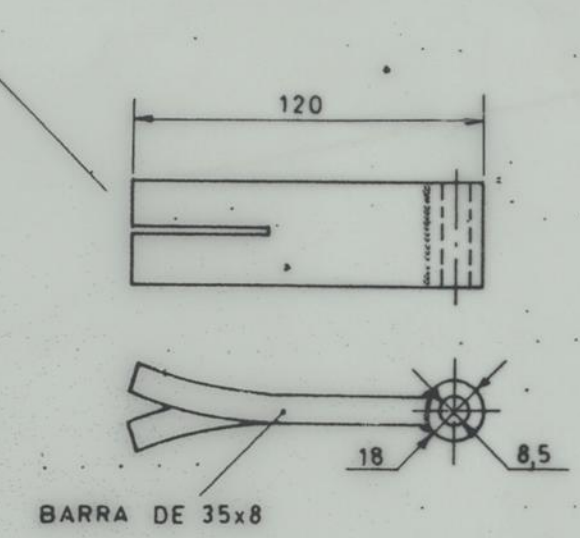
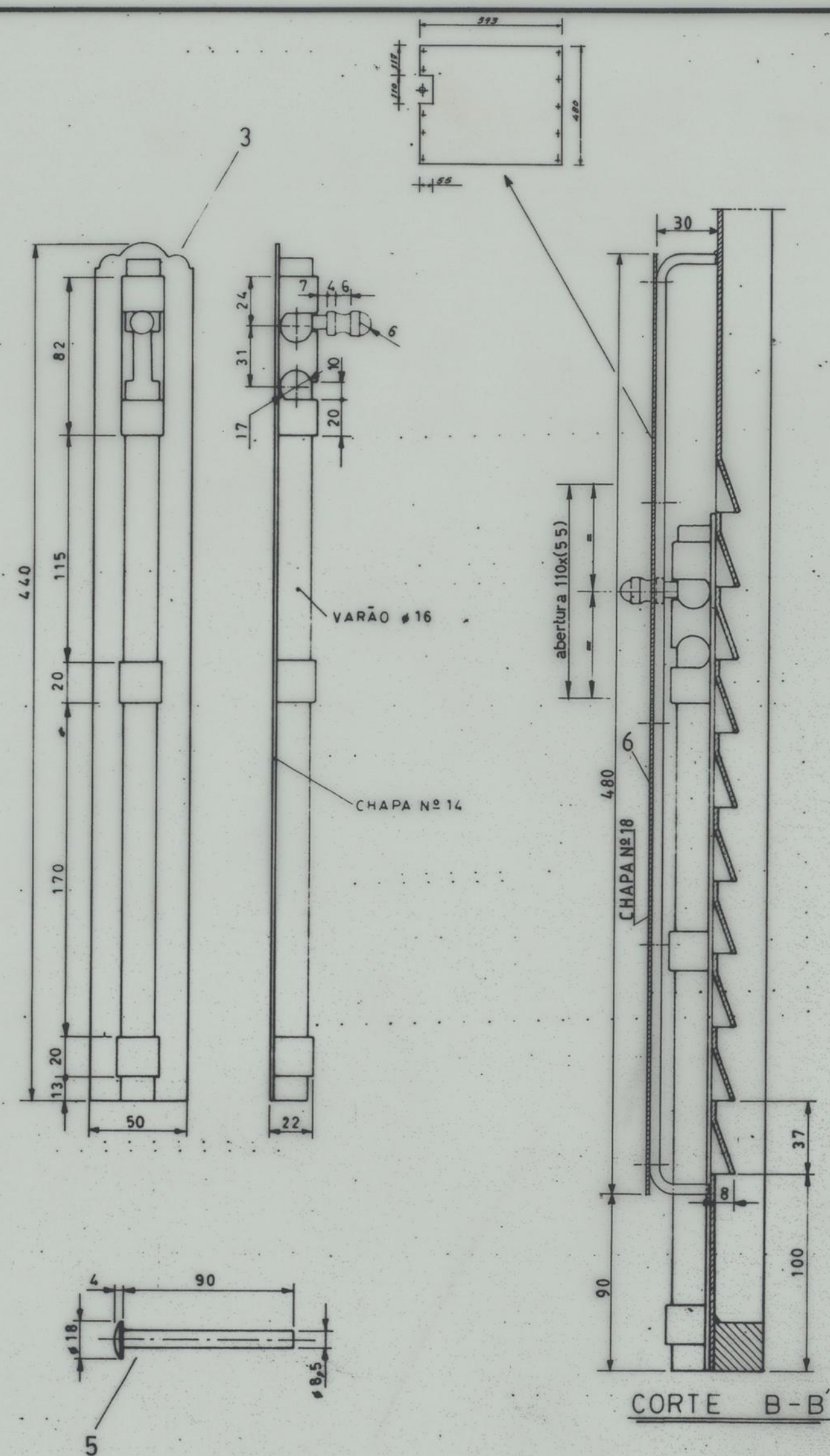
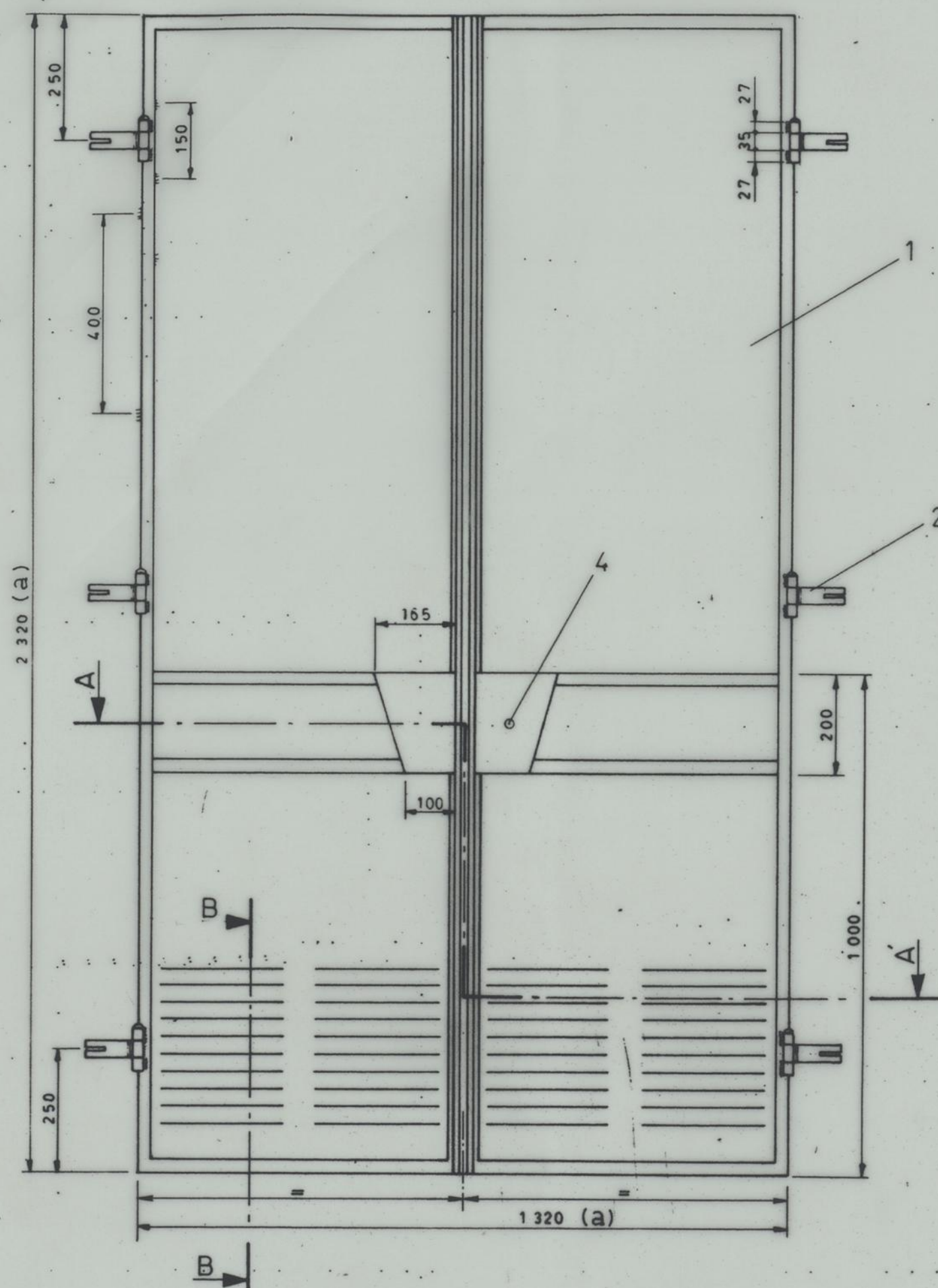
MATERIAL: Fe 360 METALIZADO

NOTA:
PARA POSIÇÃO DE ABERTURA DA PORTA
VER PLANTA DE PAVIMENTO.

(a) - MEDIDAS A CONFIRMAR EM OBRA

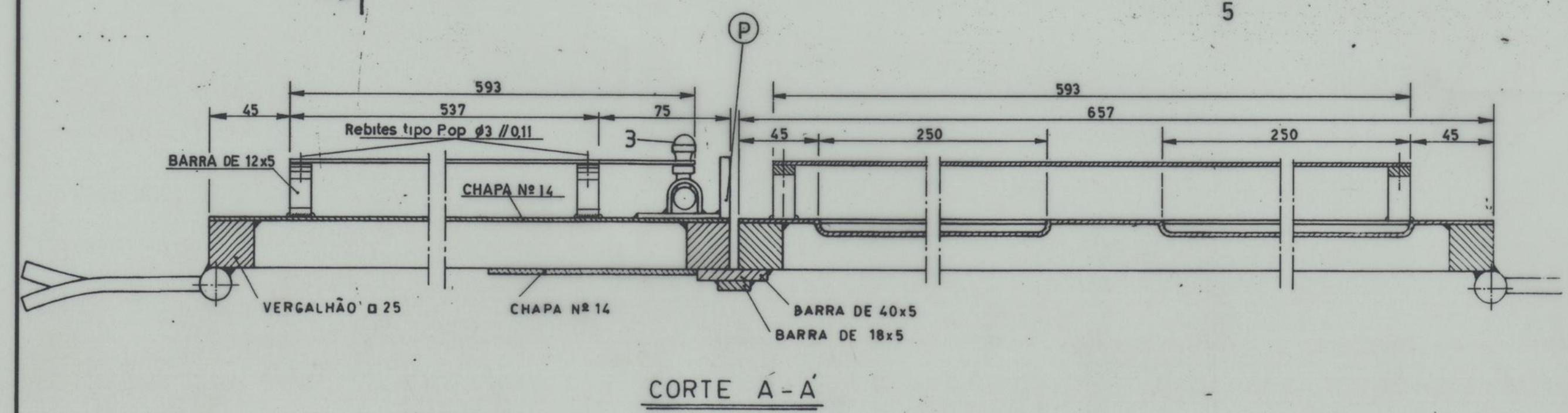
CONJUNTO HABITACIONAL DO ILHÉU - CÂMARA MUNICIPAL DO PORTO	DES.nº	4/89
INFRA-ESTRUTURAS ELÉCTRICAS - POSTO DE TRANSFORMAÇÃO	SUB.o	5
PORTA DA CELA DO TRANSFORMADOR	SUB.p.	
MANUEL CORREIA FERNANDES	ARQUITECTO	PORTO NOV/97

(a) - Medidas a rectificar no local



(P) - PORMENOR

NOTA:
PARA POSIÇÃO DE ABERTURA DA PORTA
VER PLANTA DE PAVIMENTO.
MATERIAL : Fe360 METALIZADO



CORTE A-A

CONJUNTO HABITACIONAL DO ILHÉU - CÂMARA MUNICIPAL DO PORTO	DES.nº	4/89
INFRA-ESTRUTURAS ELÉCTRICAS - POSTO DE TRANSFORMAÇÃO	SUB.o	6
PORTÃO DE ACESSO - PORMENORES	SUB.p.	
MANUEL CORREIA FERNANDES	ARQUITECTO	PORTO NOV/97