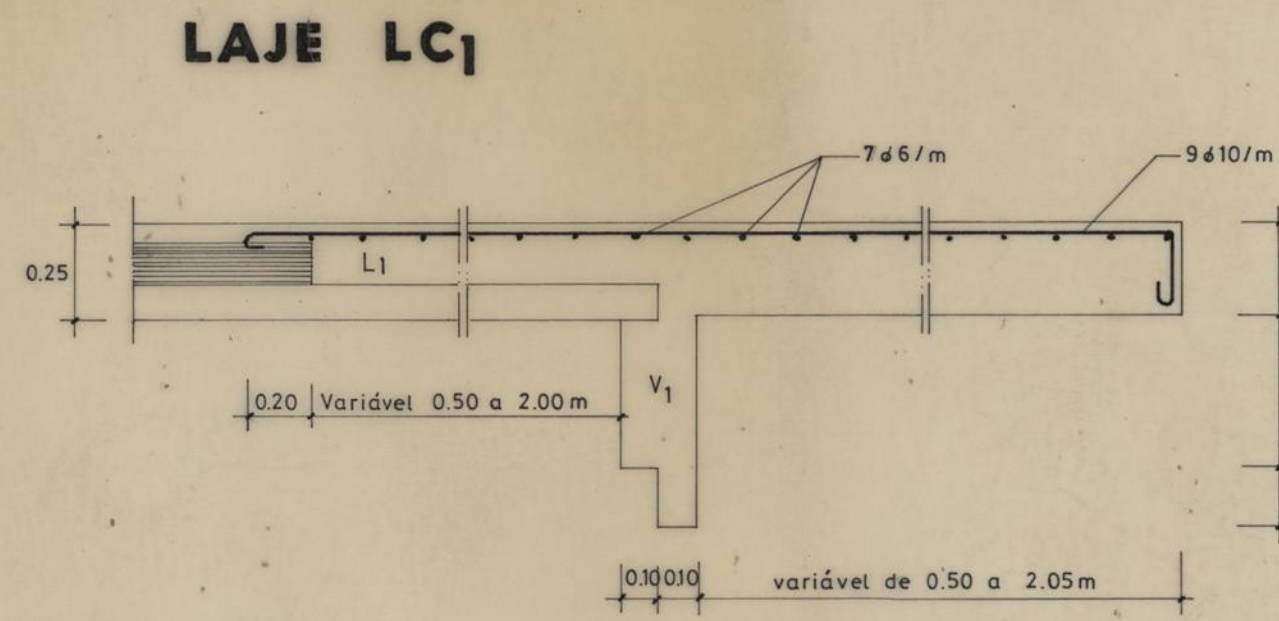


A CONSTRUIR

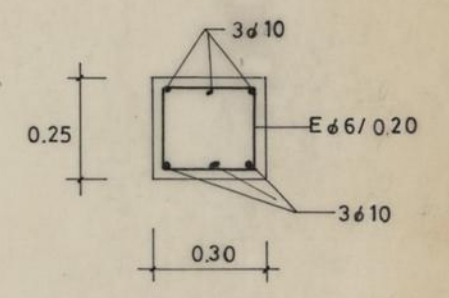
EXISTENTE

----- Parede de tijolo furado de 11cm com uma cinta de 11x15cm² com 4ø10 +

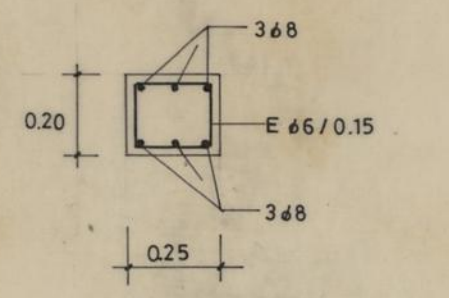
CRECHE E JARDIM DE INFANCIA DA ampliação - PASTELEIRA PARA A OBRA DIOCESANA DE PROMOÇÃO SOCIAL BETÃO ARMADO		CAMARA MUNICIPAL DO PORTO DIRECÇÃO DOS SERVIÇOS DE OBRAS D.C.C.	
PLANTA DE ESTRUTURA		DESENHO N.º	6
		ESCALAS	1:100
O CHEFE,	DESENHOU,	ANULADO	SUBSTITUÍDO
<i>[Signature]</i>	<i>[Signature]</i> PROJECTOU,	DATA	1989 JUNHO



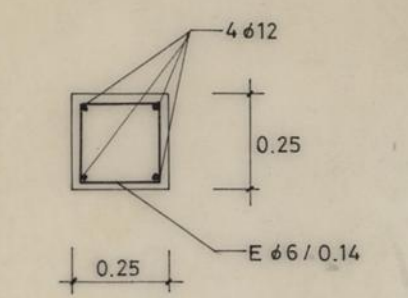
VIGA VR



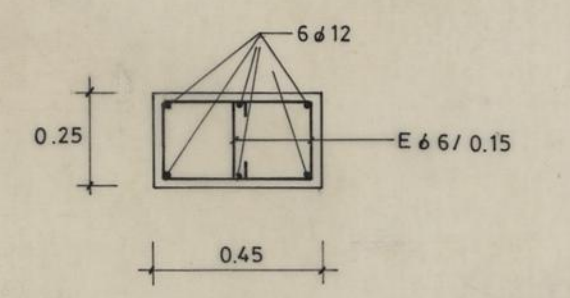
VIGA VP



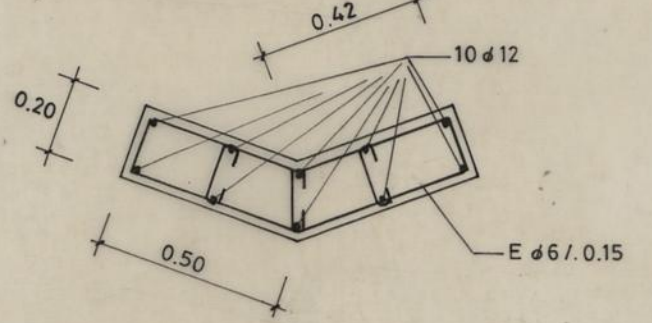
PILAR PT
(TRAVAMENTO)



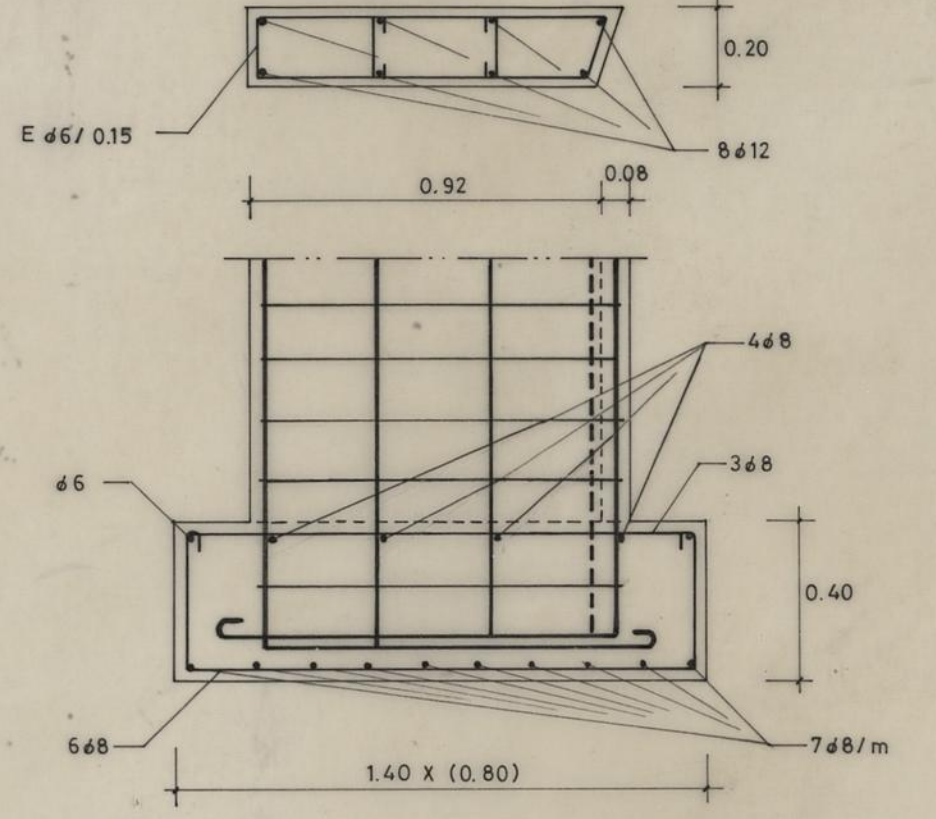
PILAR P1



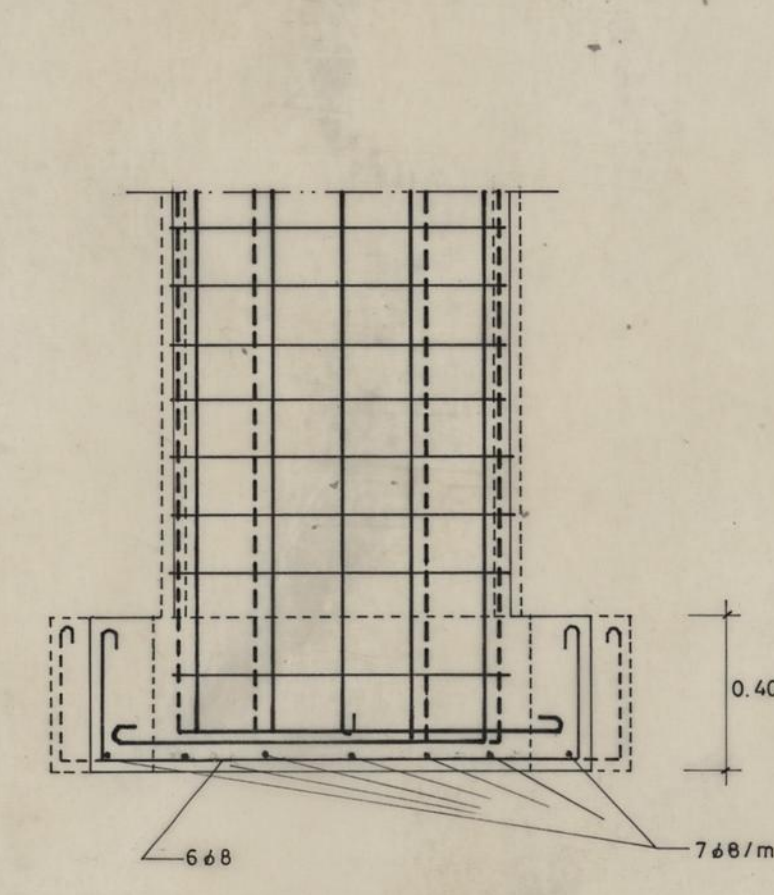
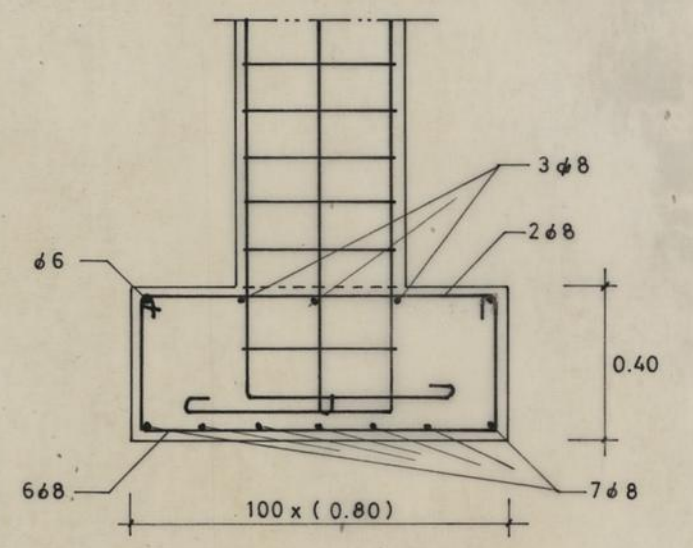
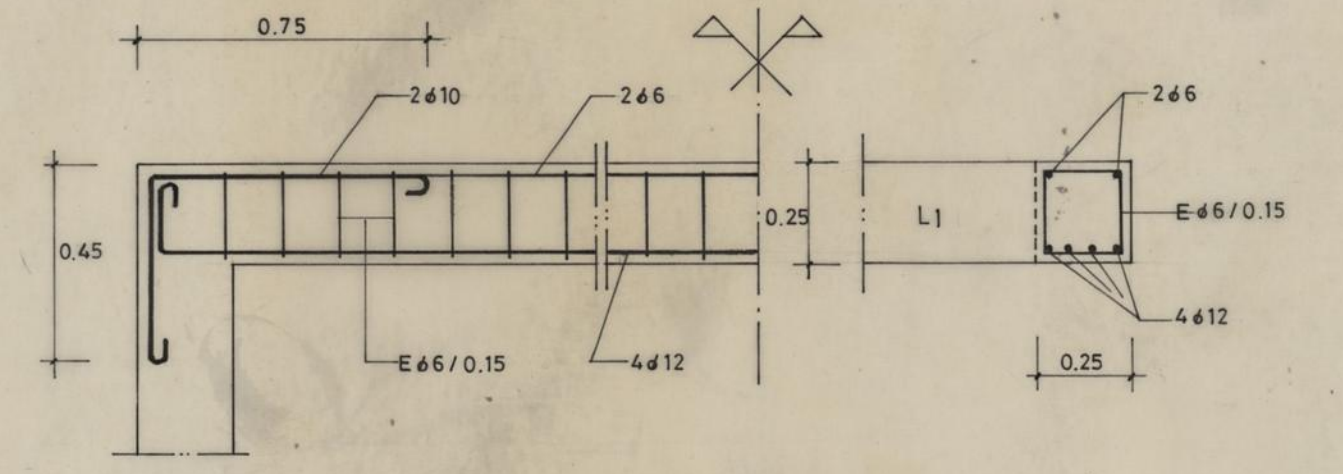
PILAR P7



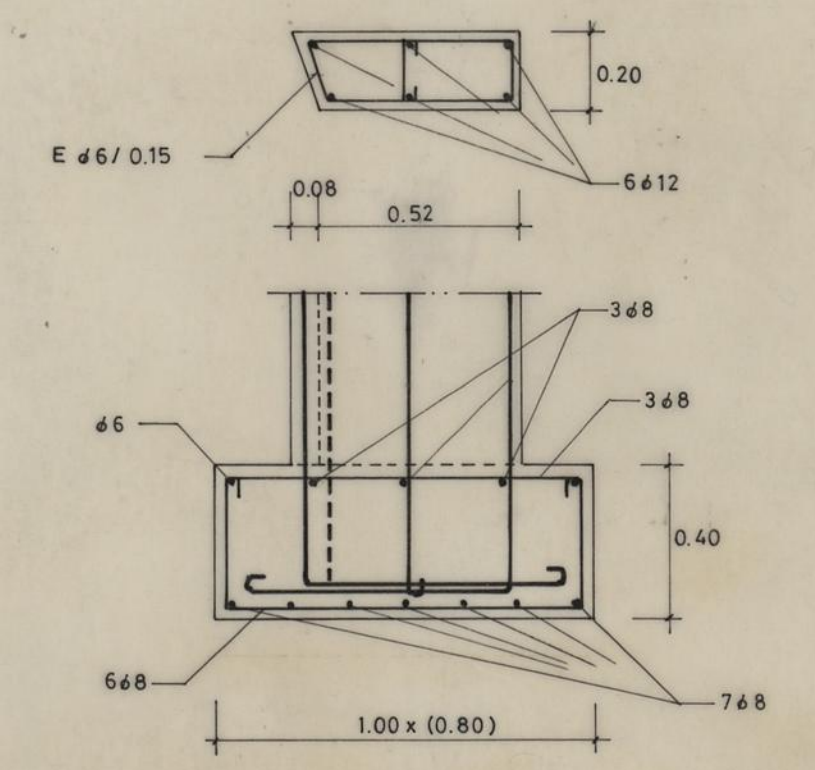
PILAR P8



VIGA V26

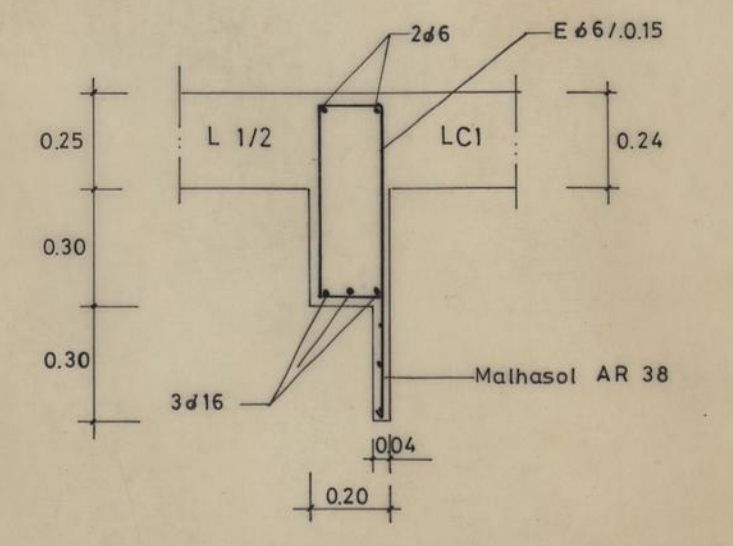


PILAR P10

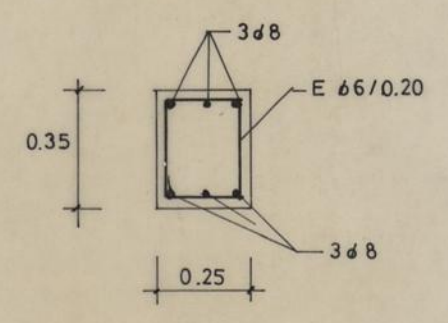


LAJE PRÉ - FABRICADA							
DESIGNAÇÃO	ALTURA m	PESO PRÓPRIO Kg/m ²	MOMENTO FLECTOR Kg/m	ESFORÇO CORTANTE Kg/m	TARUGOS	ARMADURA DISTRIBUIÇÃO	ZONAS MACIÇAS MINIMAS JUNTO AOS APOIOS m
L1	0.25	320	2880	1770	2c / 2ø10	7ø6 / m	0.25

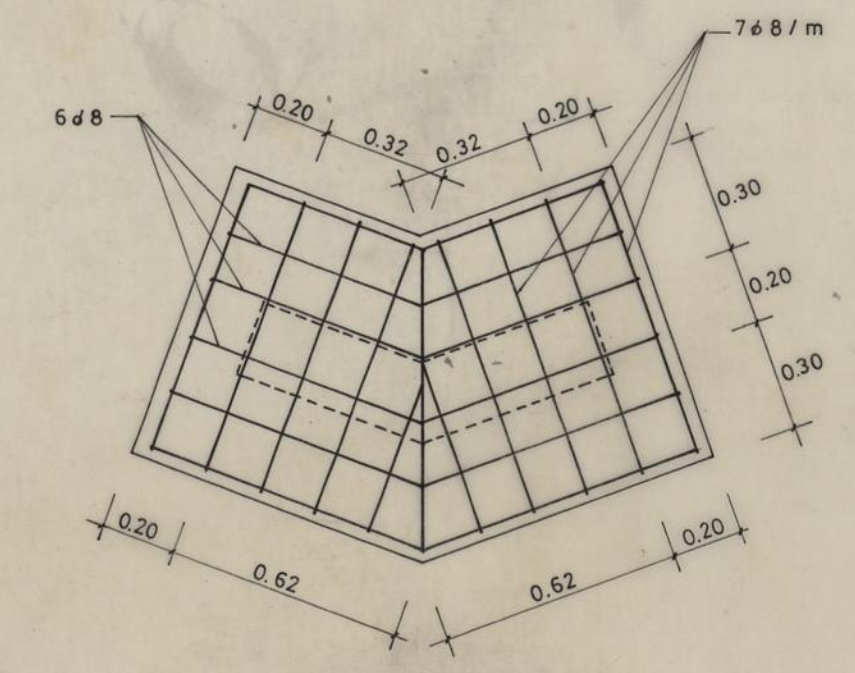
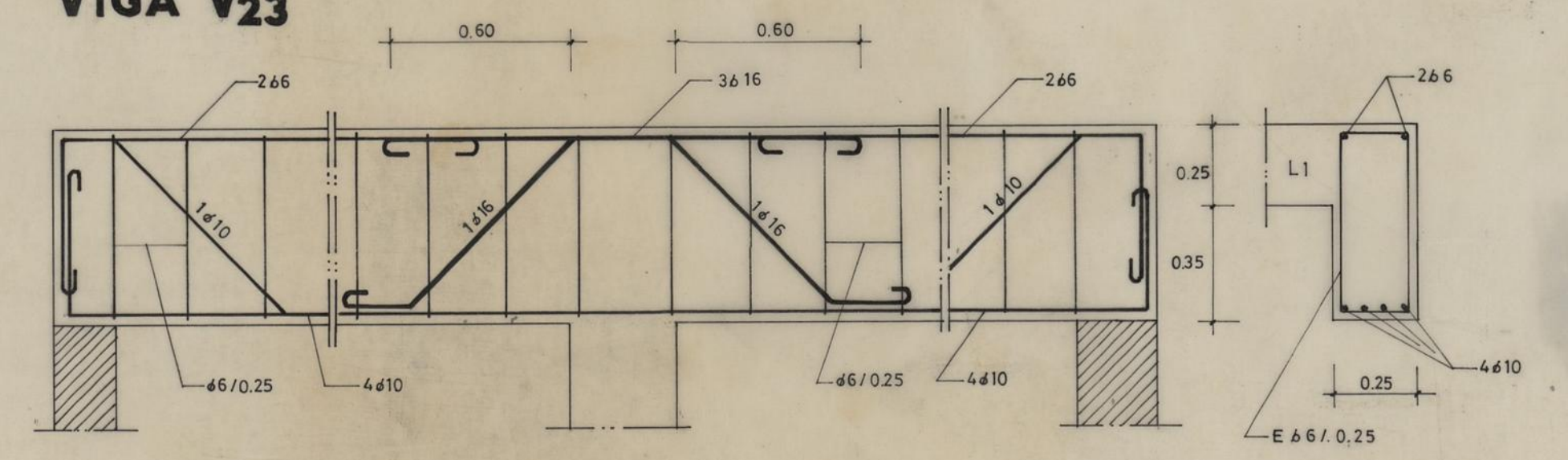
VIGA V1



V. CINTA

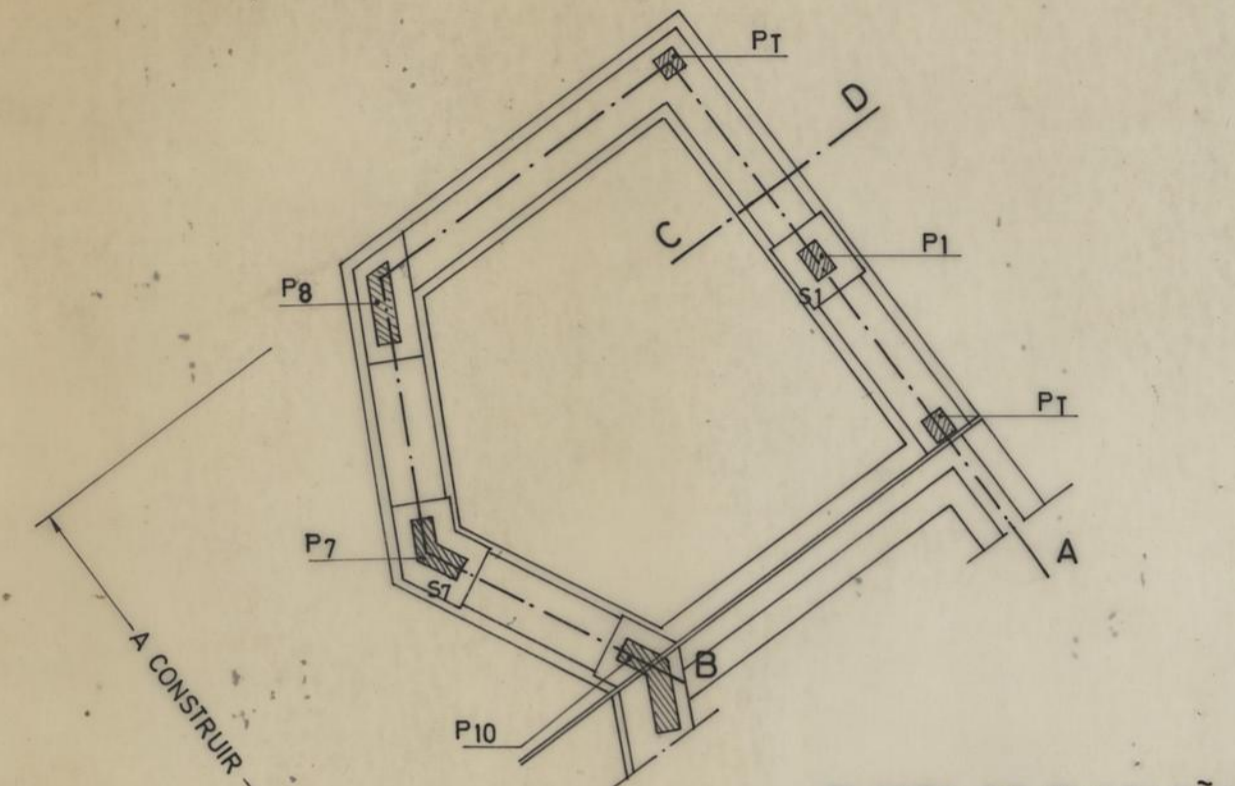


VIGA V23

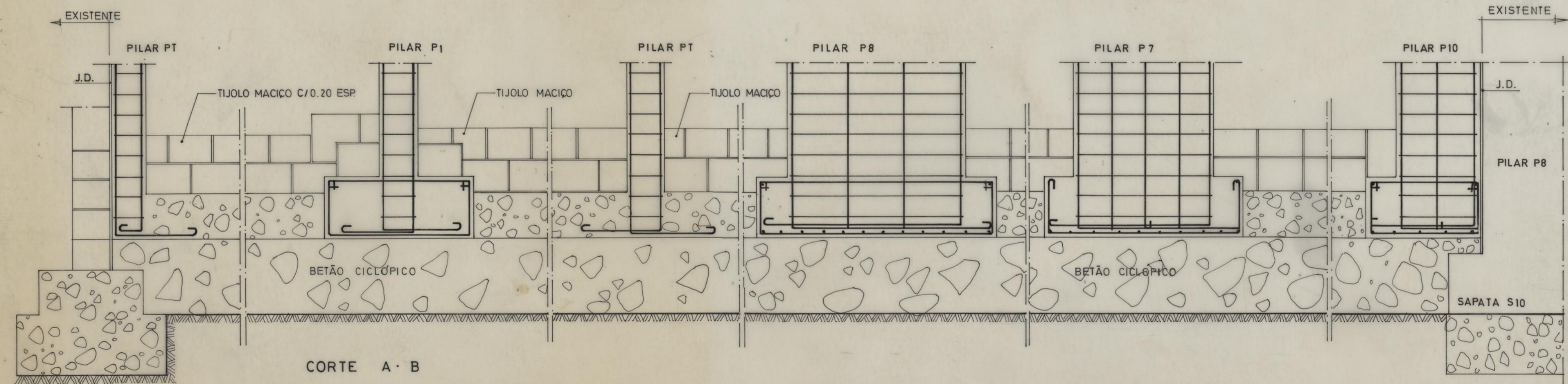


MATERIAIS
A 24
B 180

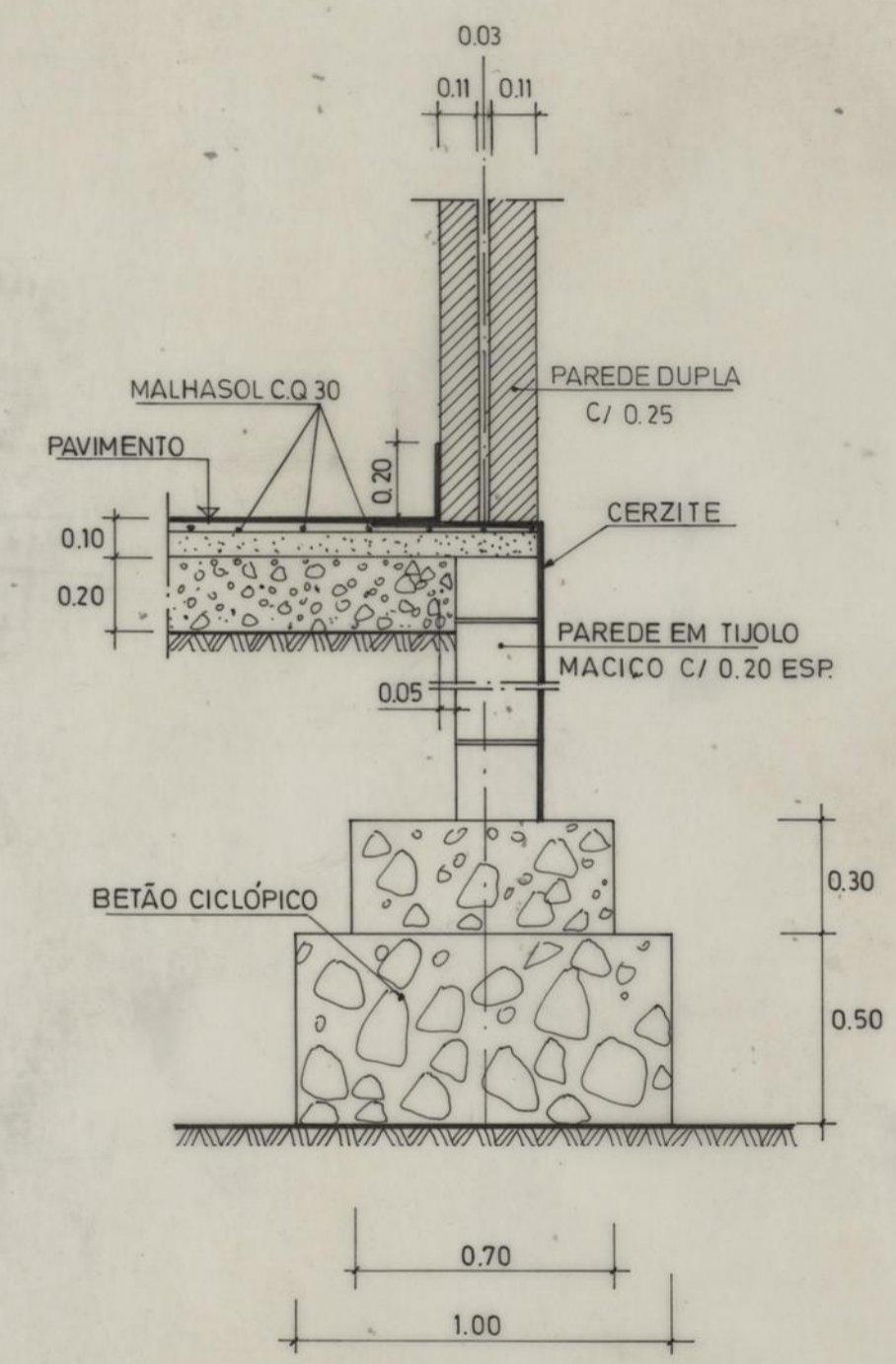
CRECHE E JARDIM DE INFÂNCIA DA ampliação - PASTELEIRA PARA A OBRA DIOCESANA DE PROMOÇÃO SOCIAL BETÃO ARMADO		CAMARA MUNICIPAL DO PORTO DIRECÇÃO DOS SERVIÇOS DE OBRAS D. C. C.	
PORMENORES		DESENHO N.º	7
		ESCALAS	1:20
CHEFE. <i>D. Sousa</i>	DESENHOU. <i>Paulo Abade Horta</i>	ANULADO	
	PROJECTOU. <i>Paulo F. da</i>	SUBSTITUÍDO	
		DATA	1989 JUNHO



PLANTA DE FUNDAÇÃO
ESC. 1:100



CORTE A · B



CORTE C · D

CRECHE E JARDIM DE INFANCIA DA ampliação - PASTELEIRA PARA A OBRA DIOCESANA DE PROMOÇÃO SOCIAL BETÃO ARMADO		CAMARA MUNICIPAL DO PORTO DIRECÇÃO DOS SERVIÇOS DE OBRAS D.C.C.	
PLANTA DE FUNDAÇÃO PORMENORES		DESENHO N.º 7A	ESCALAS 1:100, 1:20
CHEFE 	DESENHOU 	ANULADO	SUBSTITUÍDO
PROJECTOU 		DATA 1990 JULHO	