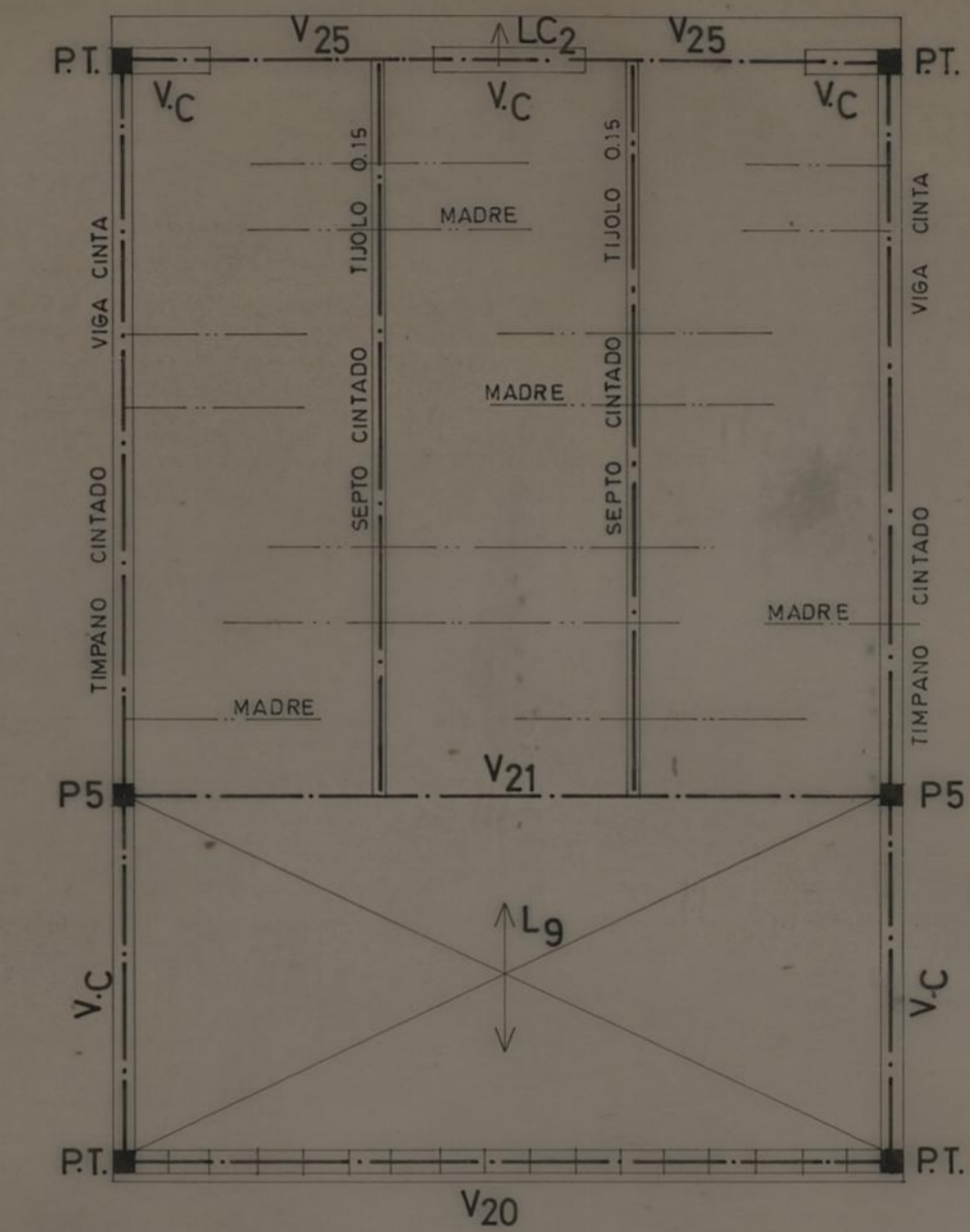


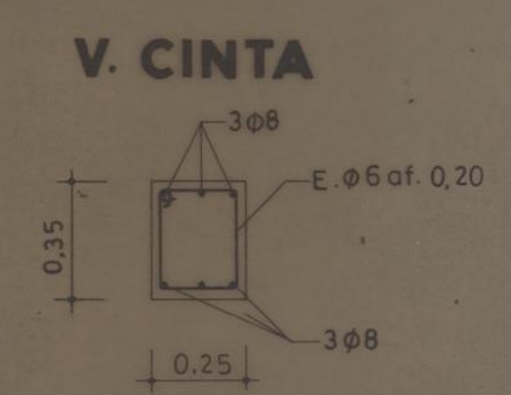
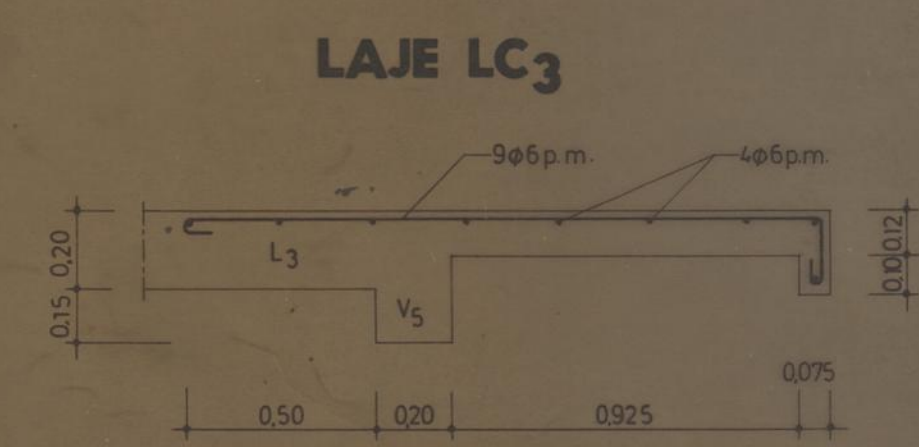
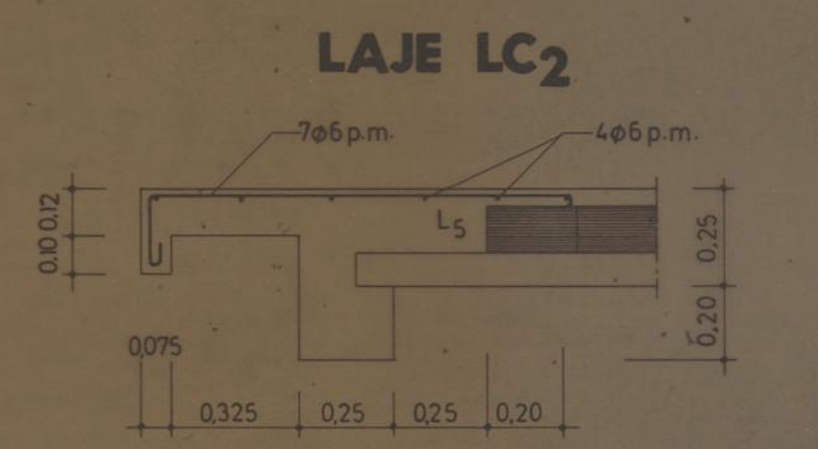
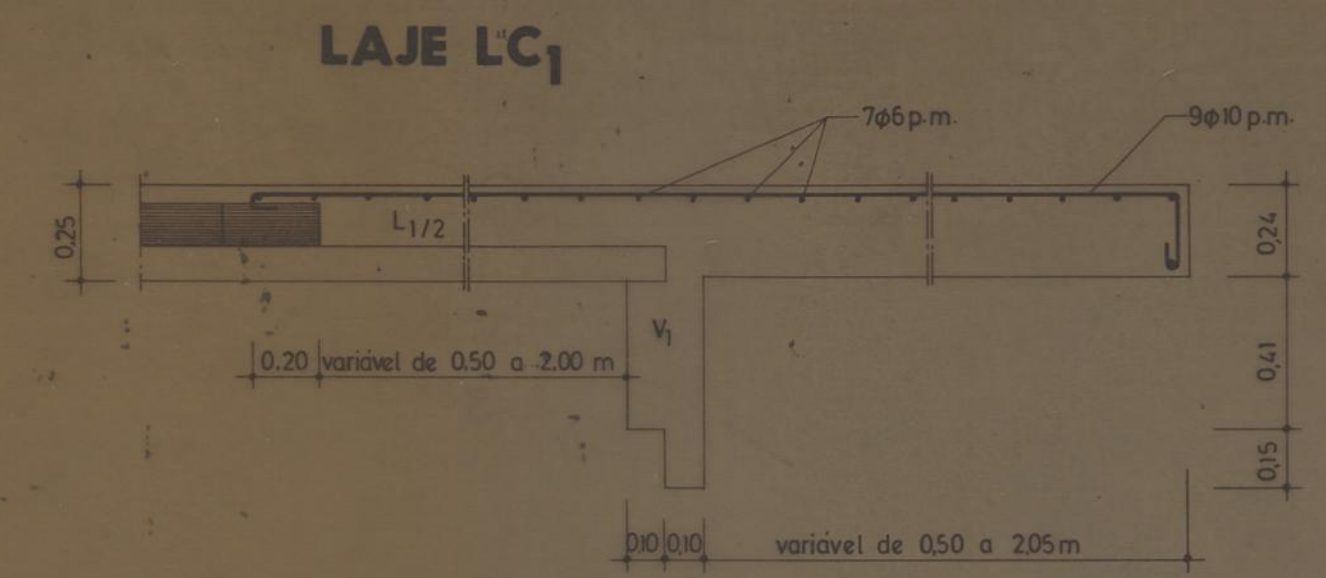


----- Paredes de tijolo furado de 11cm com uma cinta de 11x15cm² com 4φ10 + est.φ6 af 15cm



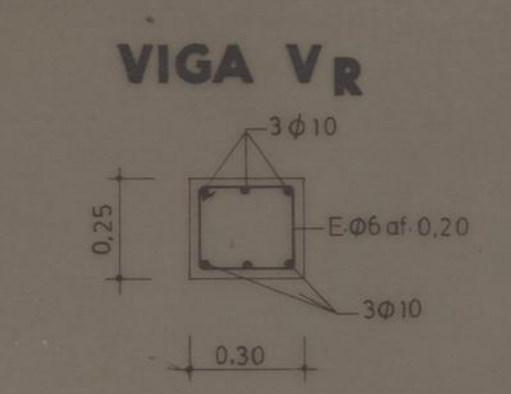
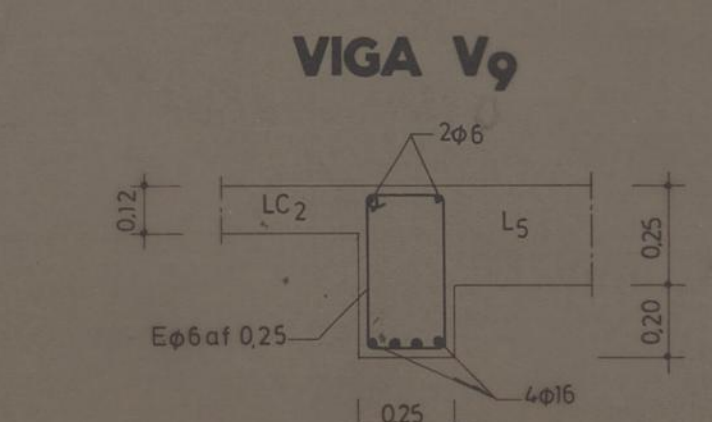
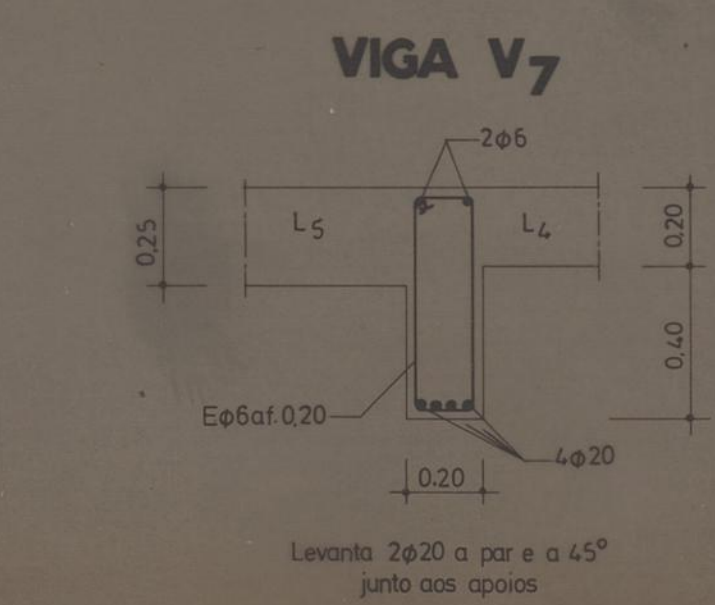
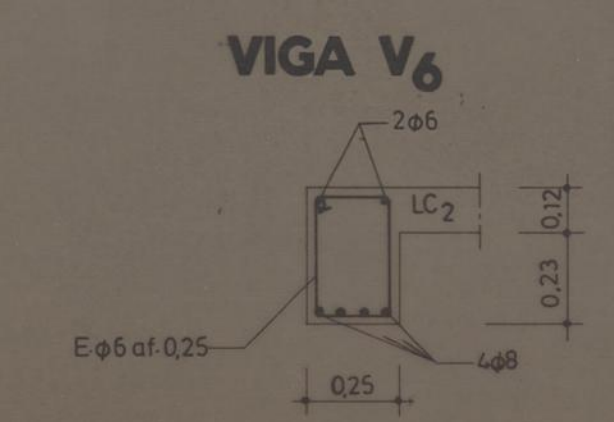
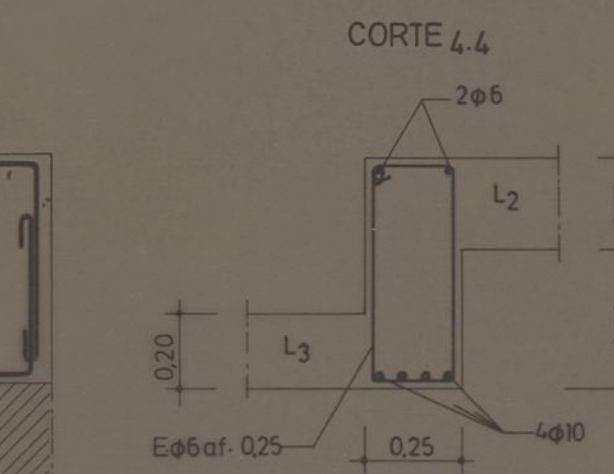
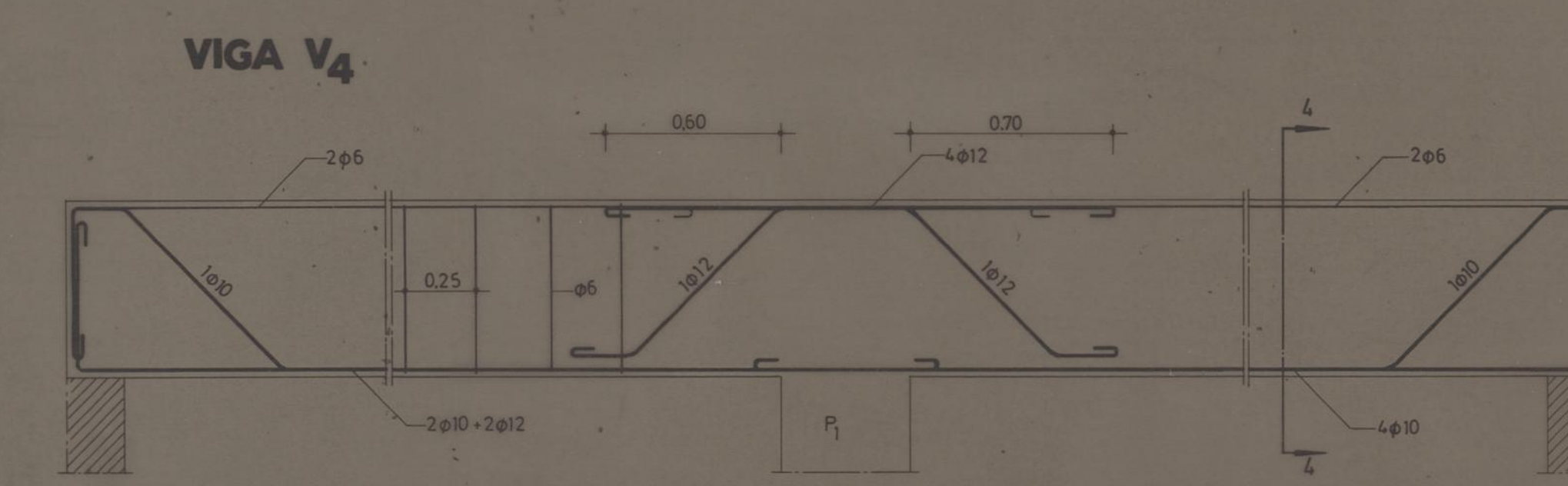
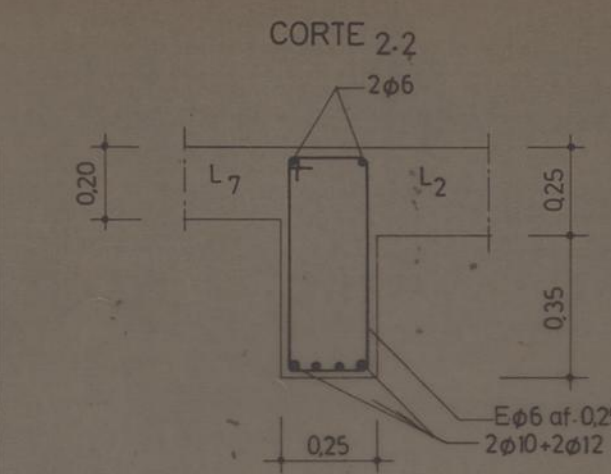
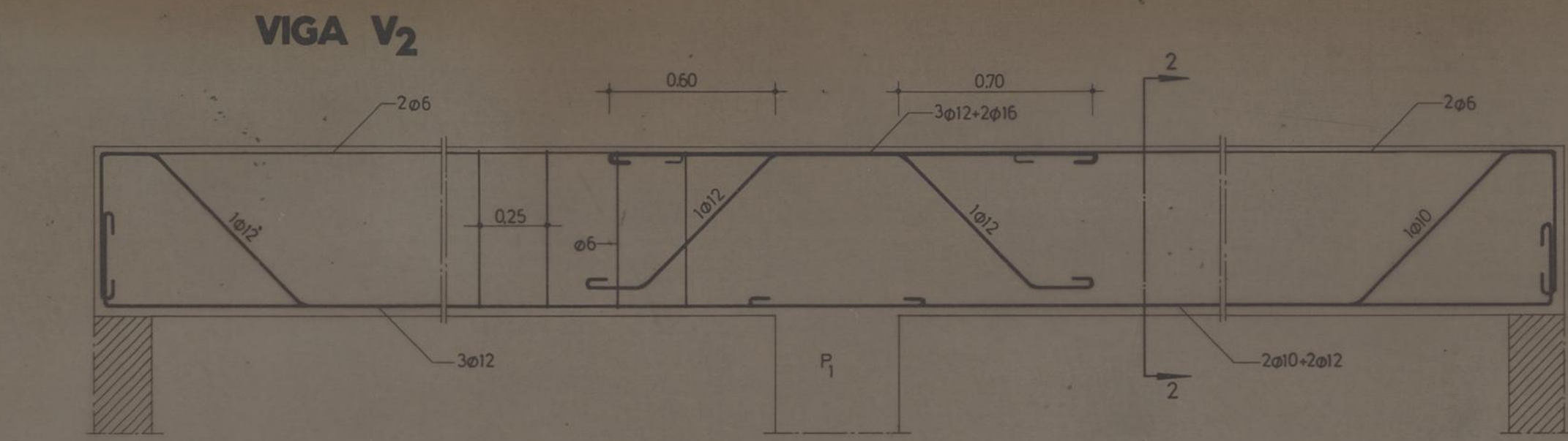
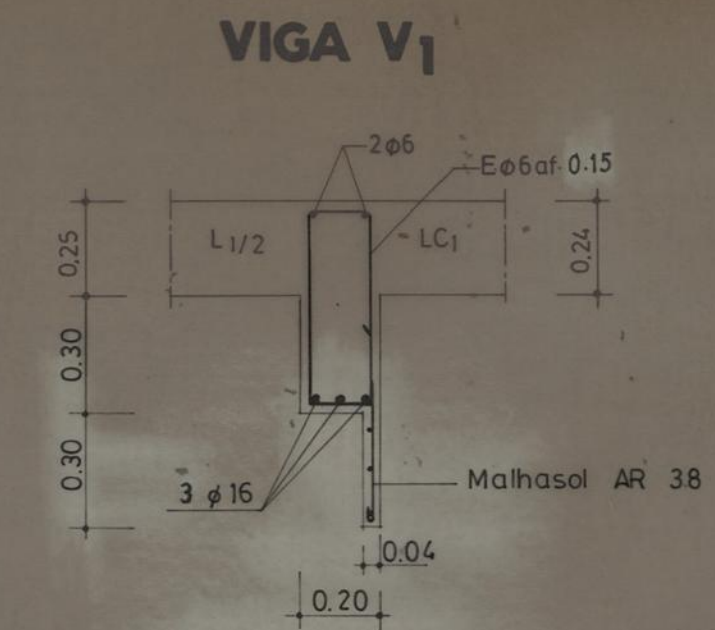
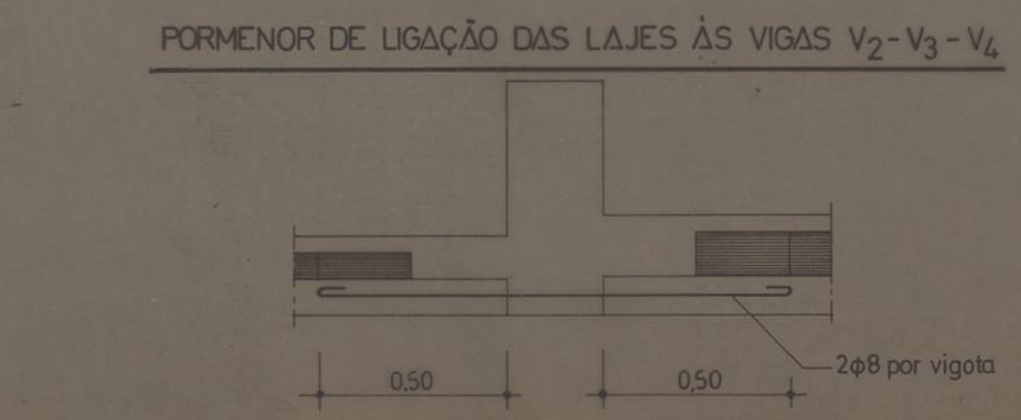
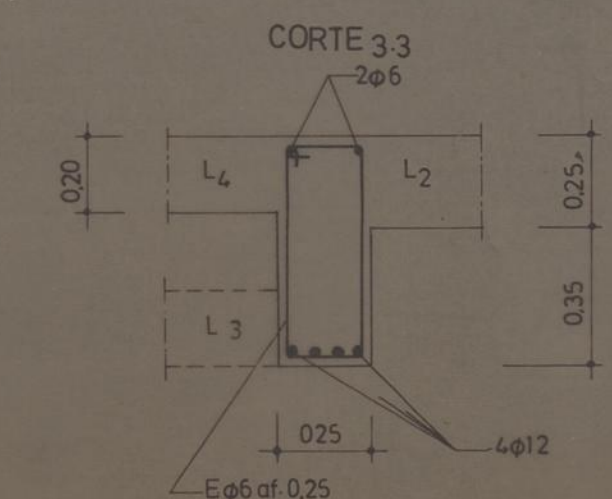
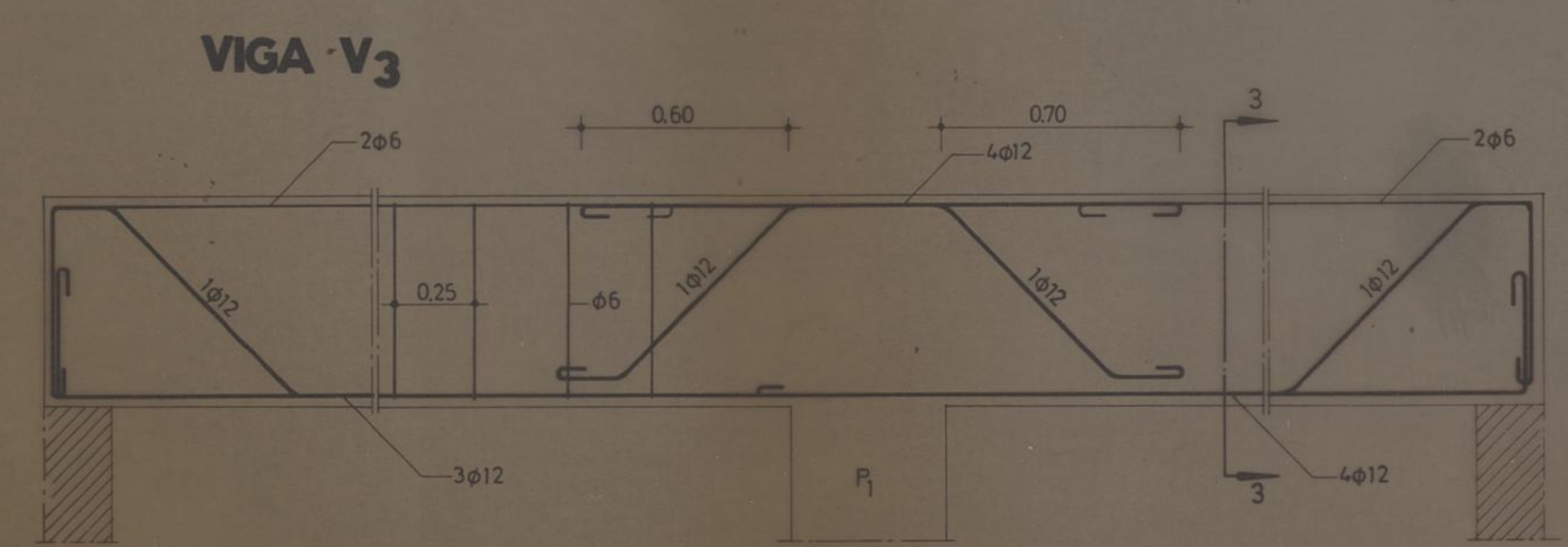
COBERTURA

CRECHE E JARDIM DE INFÂNCIA DA PASTELEIRA PARA A OBRA DIOCESANA DE PROMOÇÃO SOCIAL BETÃO ARMADO		CAMARA MUNICIPAL DO PORTO DIRECÇÃO DOS SERVIÇOS DE OBRAS DIVISÃO DE CONSTRUÇÃO DE CASAS	
PLANTA ESTRUTURAL		DESENHO N.º 291	ESCALAS 1 / 100
O. ENG. CHEFE. <i>[Signature]</i>	DESENHOU. <i>[Signature]</i>	ANULADO SUBSTITUÍDO	DATA MAIO 1982
PROJECTOU. <i>[Signature]</i>			



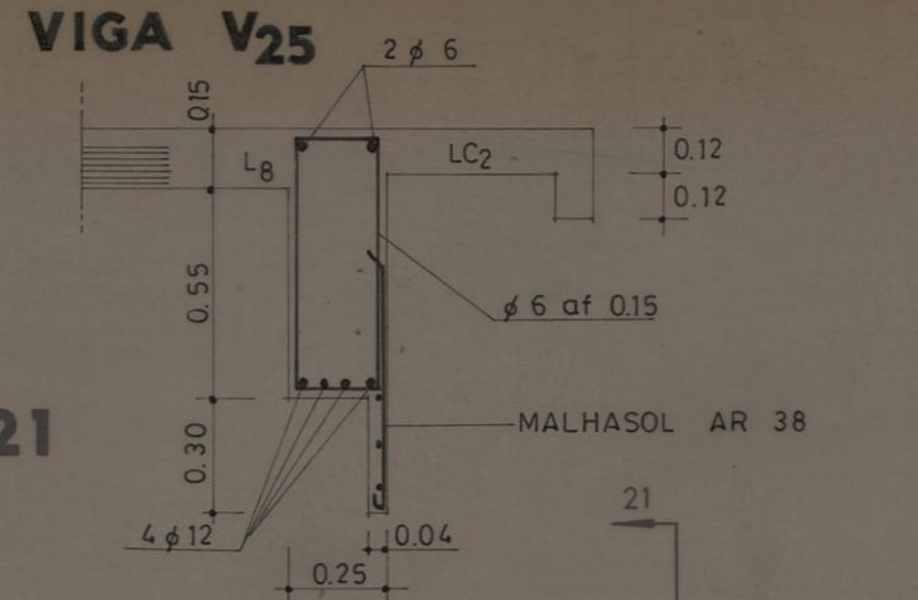
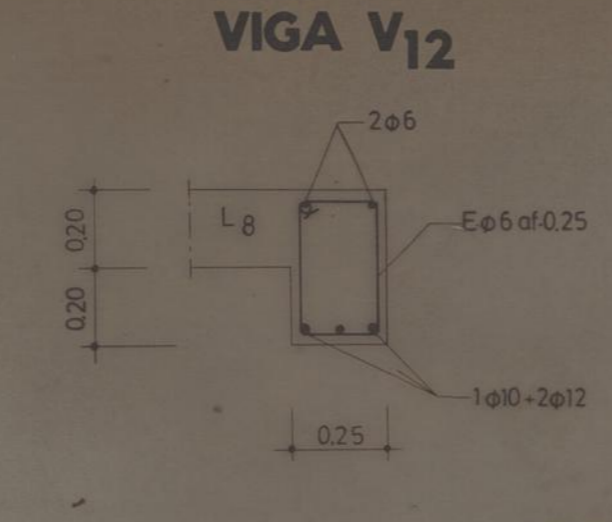
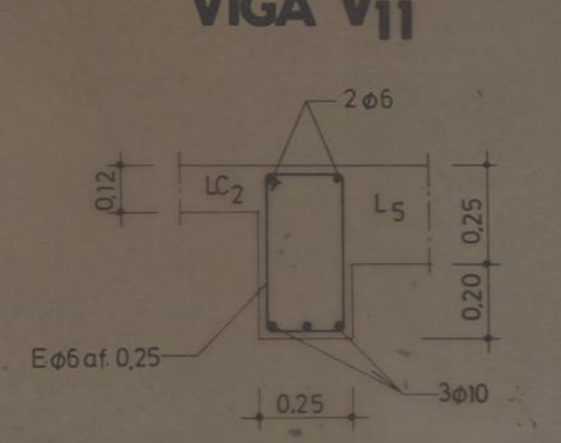
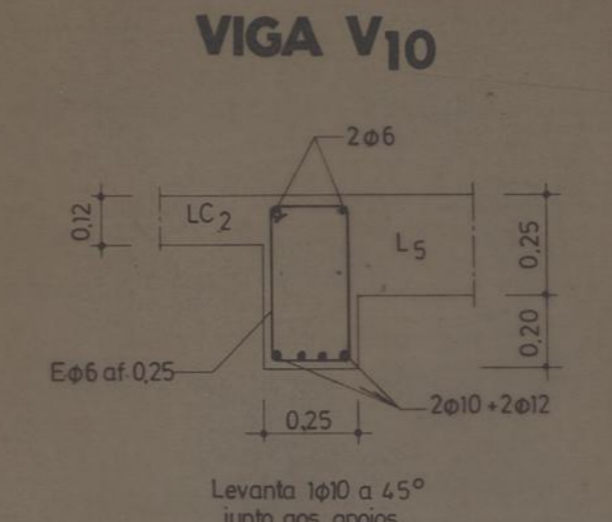
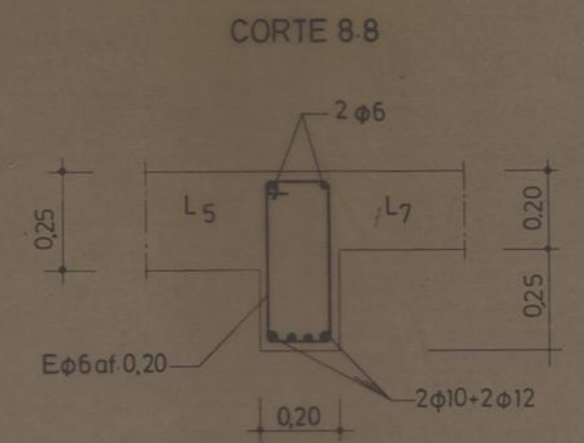
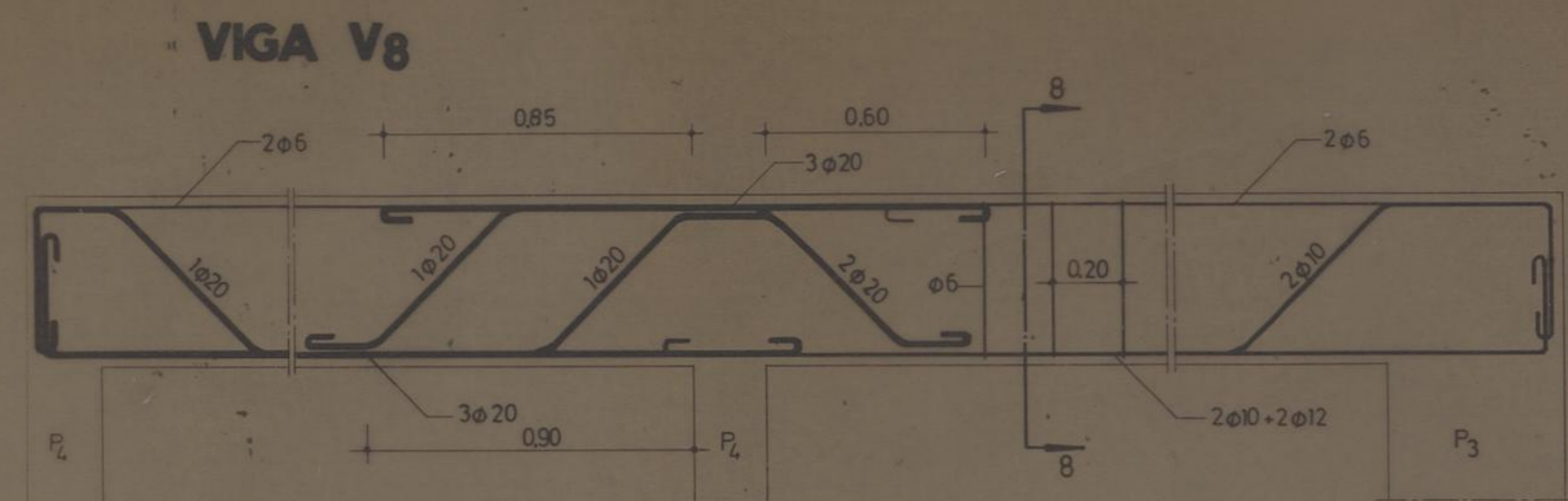
QUADRO DAS LAJES PRÉ-FABRICADAS

DESIGNAÇÃO	ALTURA m	PESO PRÓPRIO Kg/m ²	MOMENTO FLECTOR Kg/m	ESFORÇO CORTANTE Kg/m	TARUGOS	ARMADURA DE DISTRIBUIÇÃO	ZONAS MICIAS MINHAS JUNTO AOS APOIOS m
L1	0,25	320	2880	1770	2c/2φ10	7φ6 p.m.	0,25
L2	0,25	320	3240	1880	3c/2φ10	7φ6 p.m.	//
L3	0,20	270	1470	1175	1c/2φ10	7φ6 p.m.	//
L4	0,20	270	280	520		7φ6 p.m.	//
L5	0,25	320	2640	1740	2c/2φ10	7φ6 p.m.	//
L6	0,20	270	1240	1080	1c/2φ10	7φ6 p.m.	//
L7	0,20	270	800	870	1c/2φ10	7φ6 p.m.	//
L8	0,15	199	1244	1037	2c/2φ10	7φ6 p.m.	//
L9	0,15	199	947	790	1c/2φ10	7φ6 p.m.	//
L10	0,25	380	4250	2270	3c/2φ10	7φ6 p.m.	//
L11	0,25	320	2450	1635	2c/2φ10	7φ6 p.m.	//

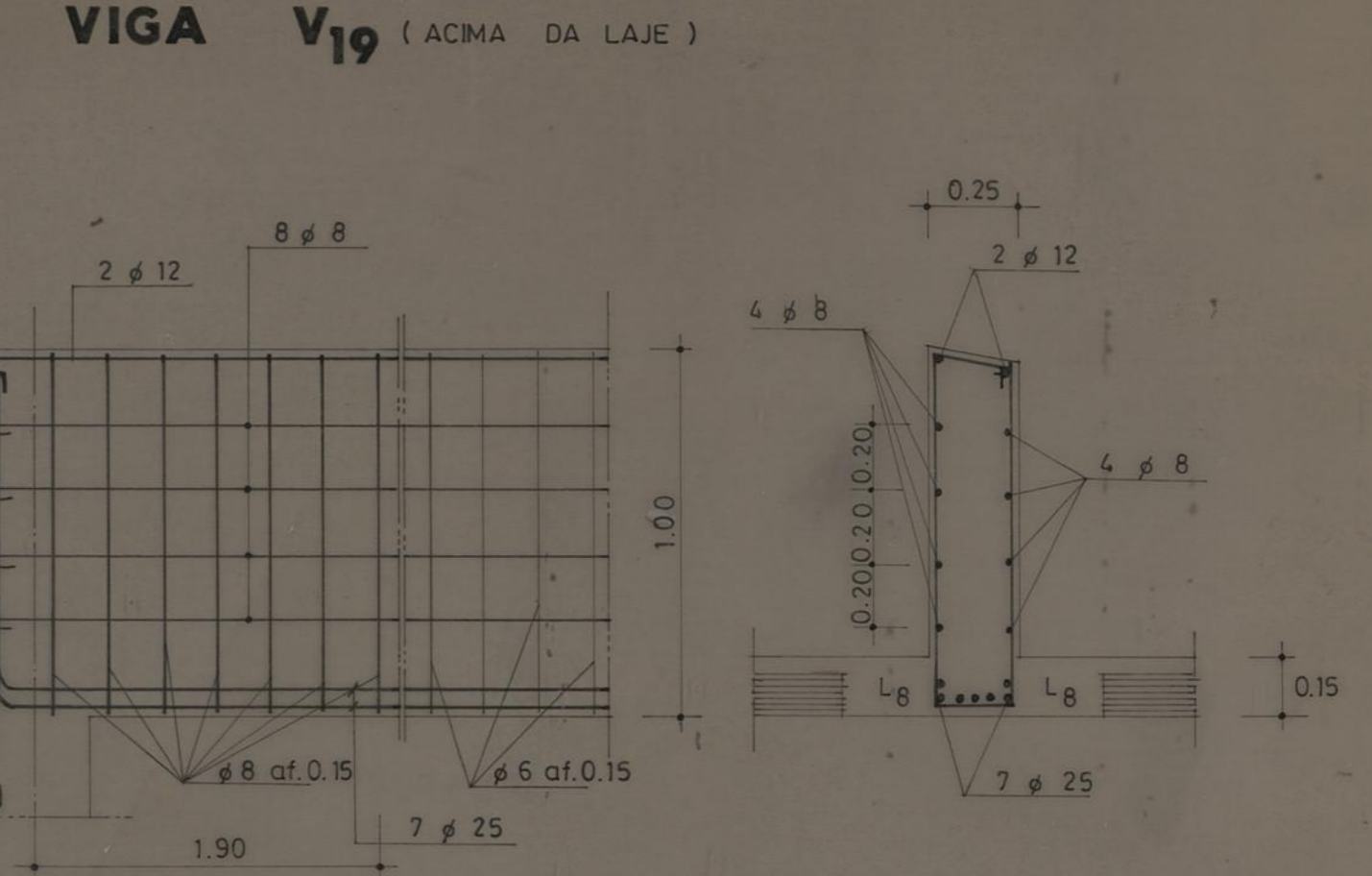
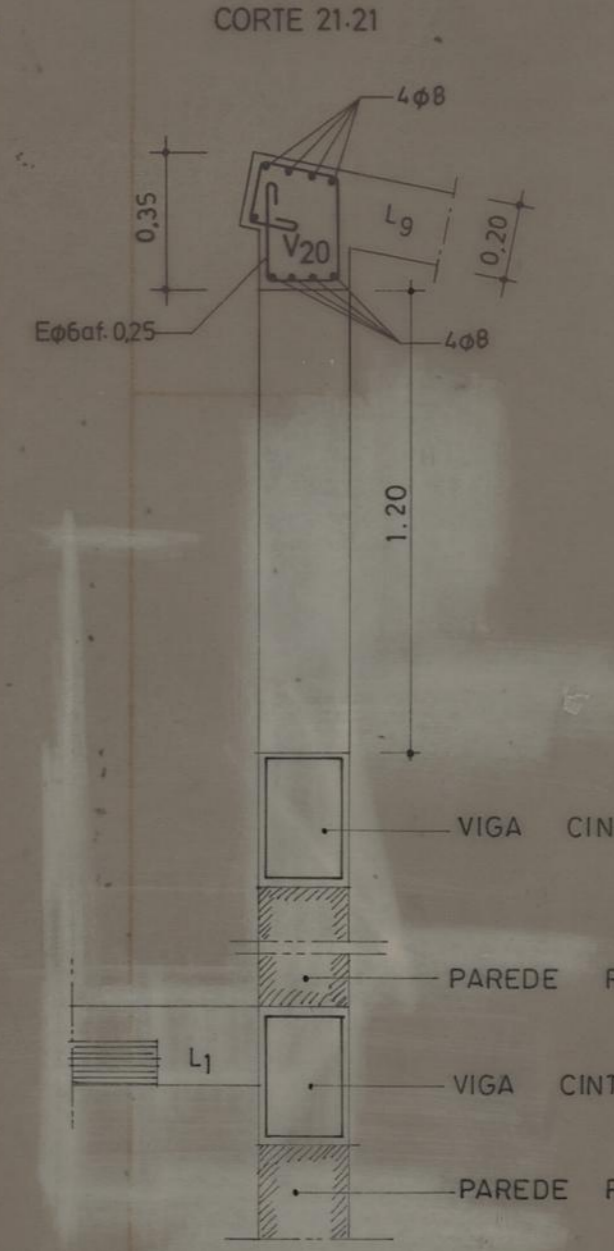
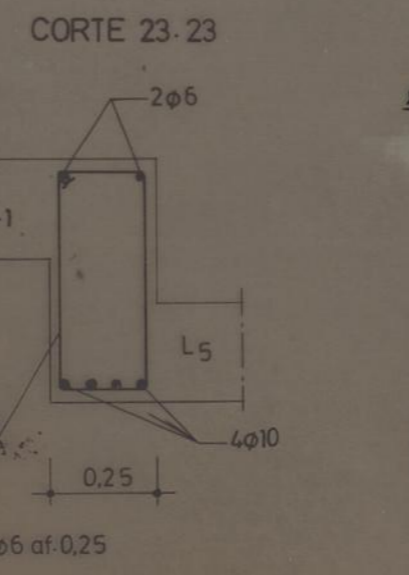
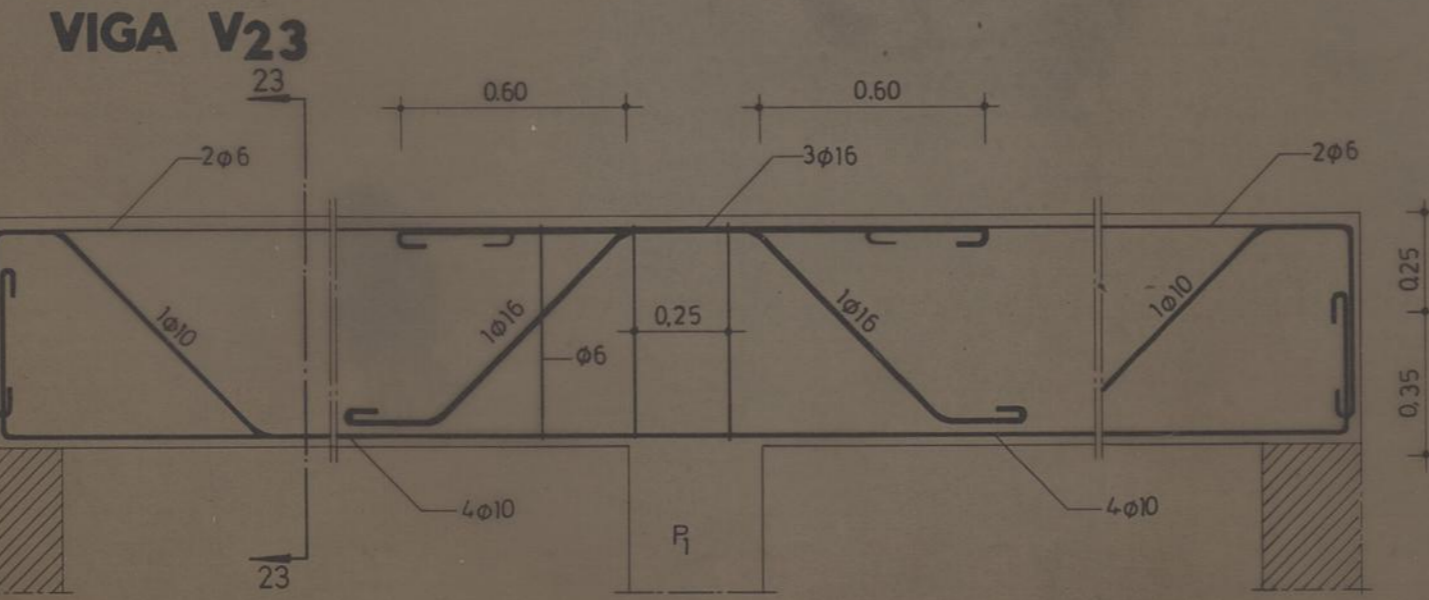
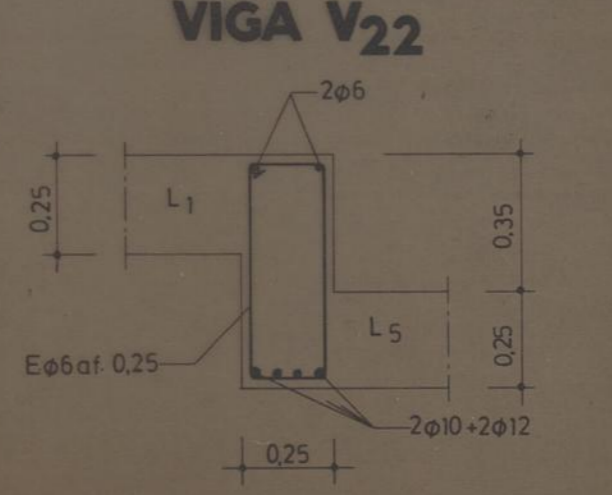
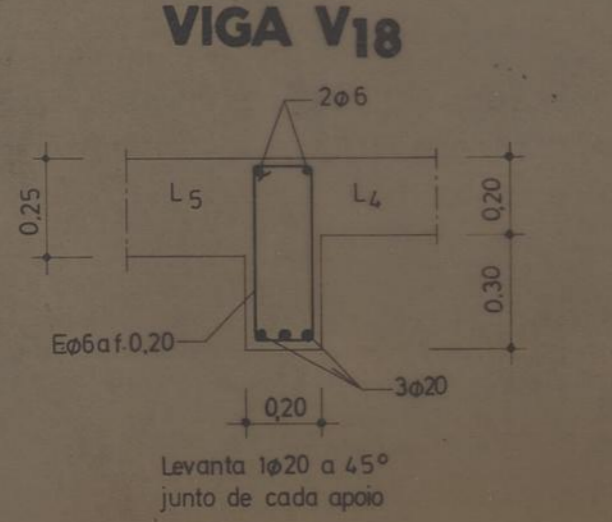
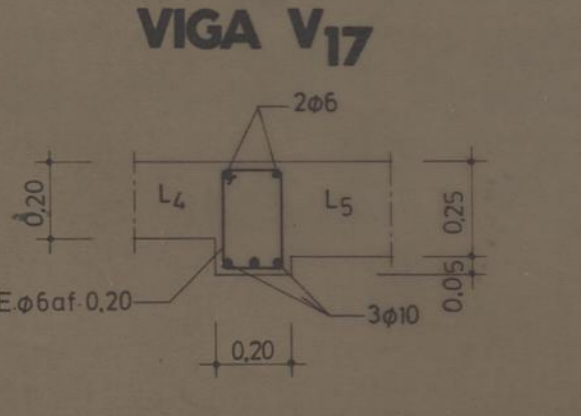
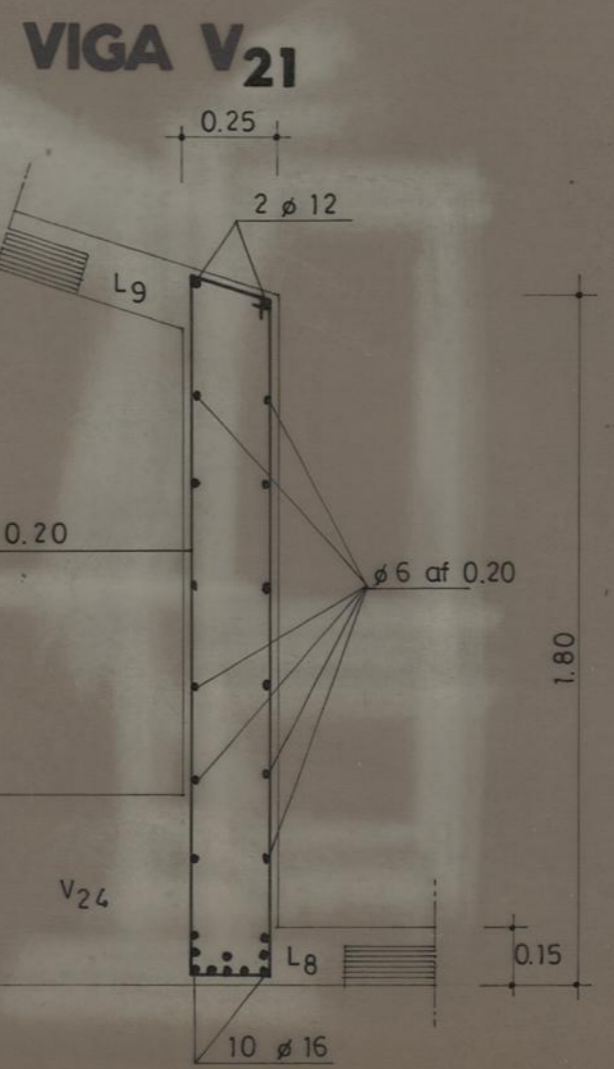
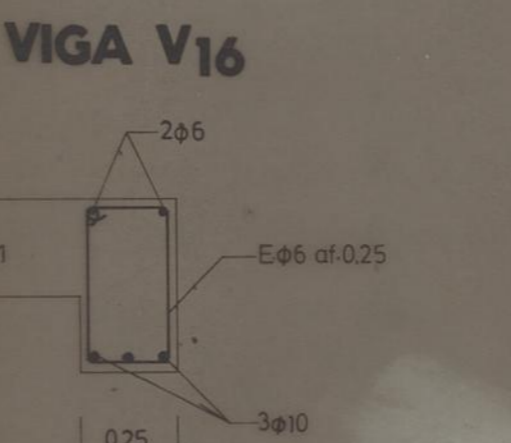
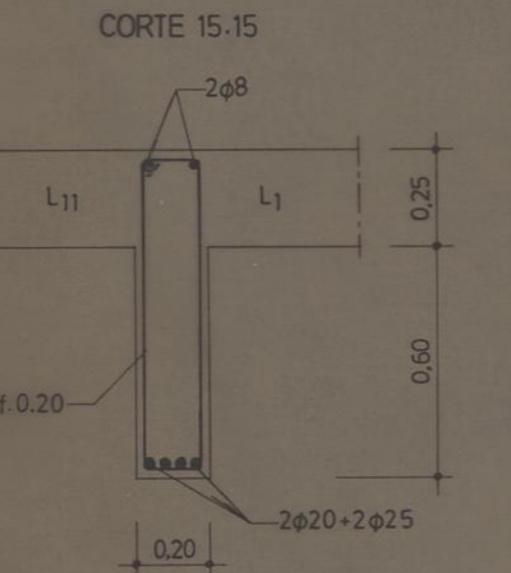
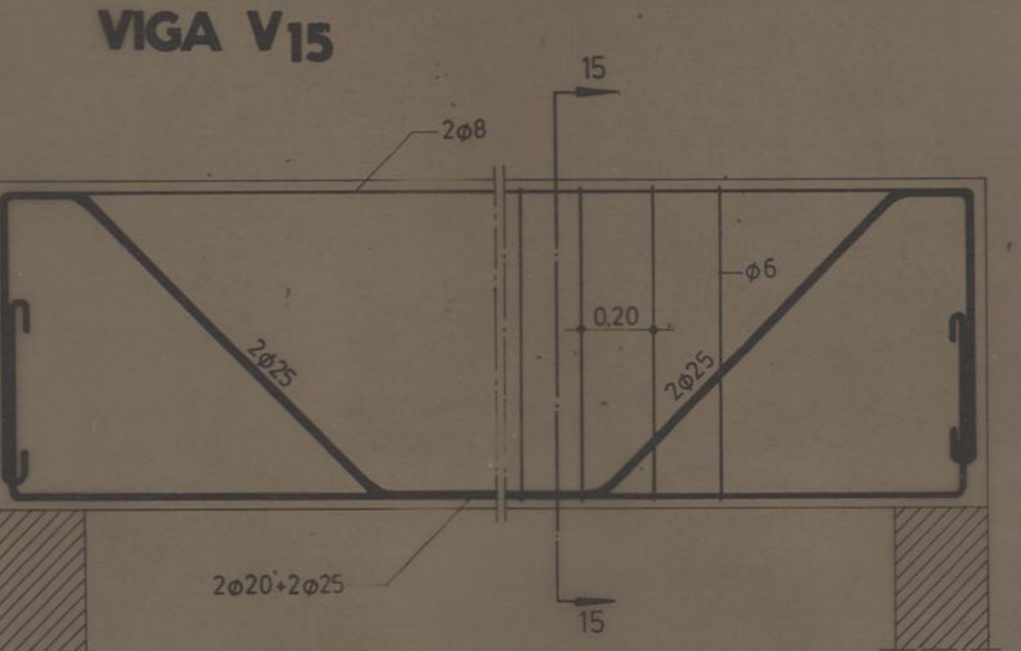
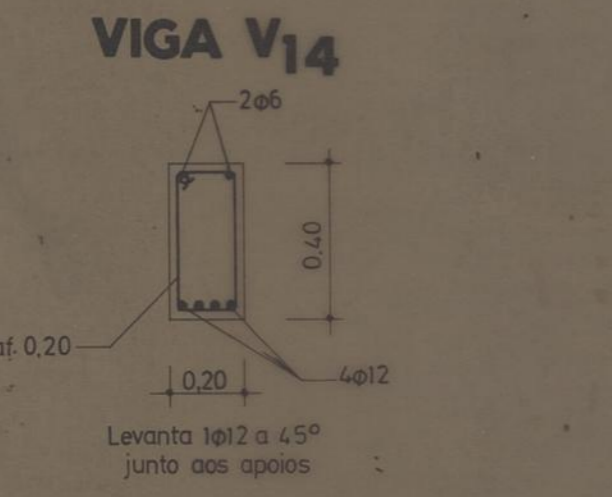
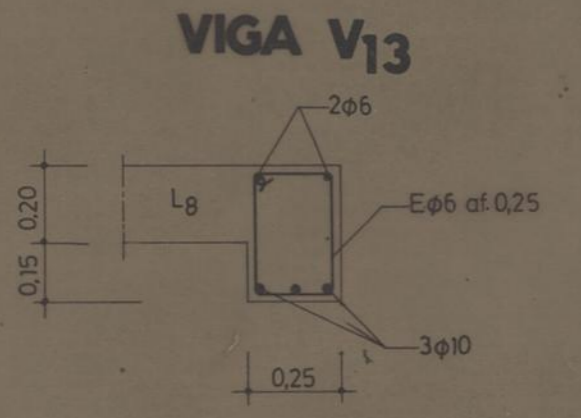
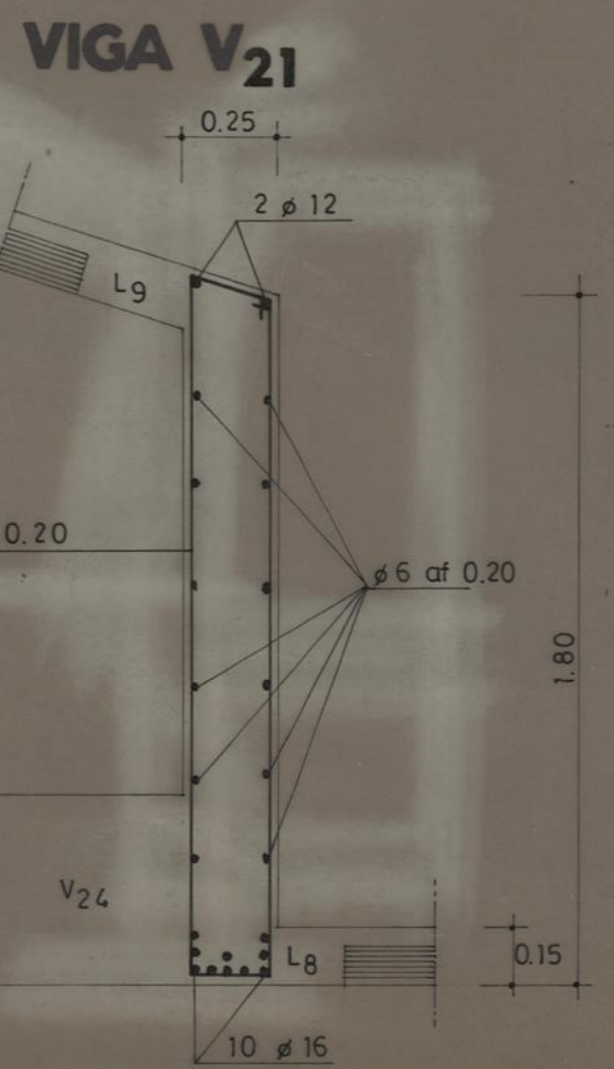
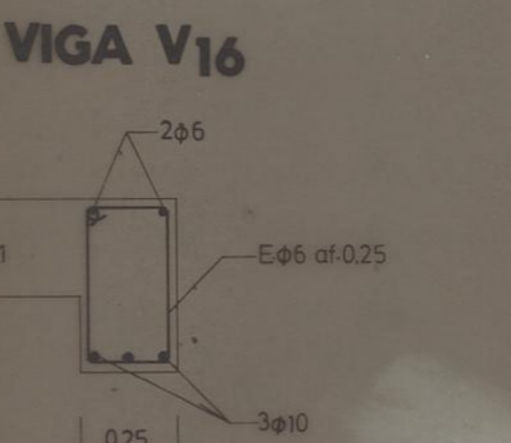
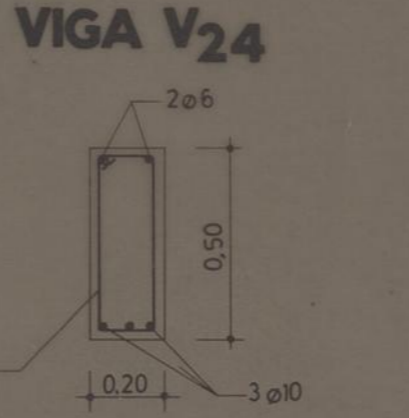


MATERIAIS
A 24
B 180

CRECHE E JARDIM DE INFÂNCIA DA PASTELEIRA PARA A OBRA DIOCESANA DE PROMOÇÃO SOCIAL		CAMARA MUNICIPAL DO PORTO DIRECÇÃO DOS SERVIÇOS DE OBRAS DIVISÃO DE CONSTRUÇÃO DE CASAS	
BETÃO ARMADO		DESENHO N.º 30-2	
LAJES LC1-LC2-LC3 E VIGAS		ESCALAS 1/20	
CHEFE:	DESENHOU:	ANULADO	SUBSTITUÍDO
PROJECTOU:	<i>[Signature]</i>	DATA:	MAIO 1982



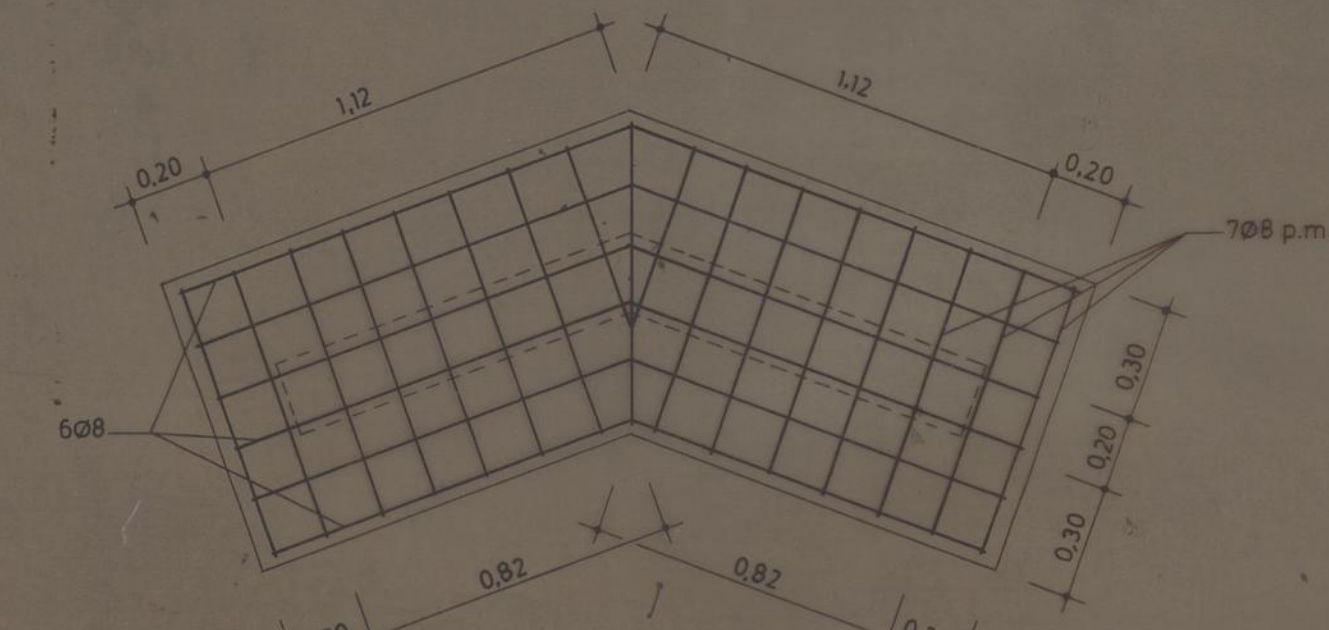
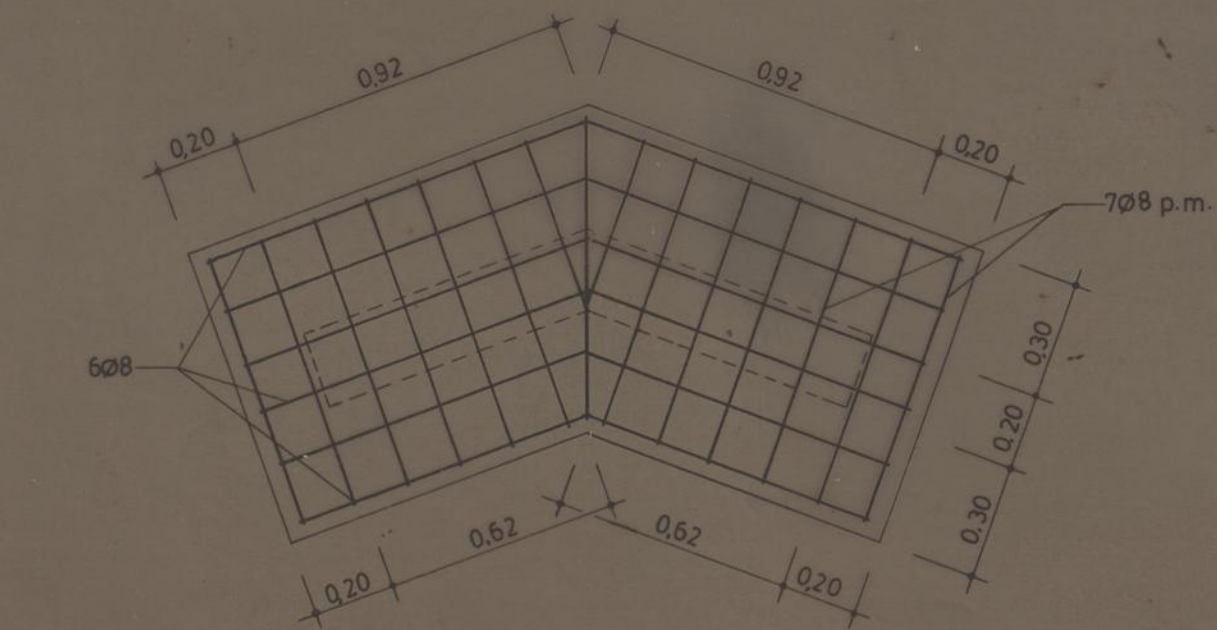
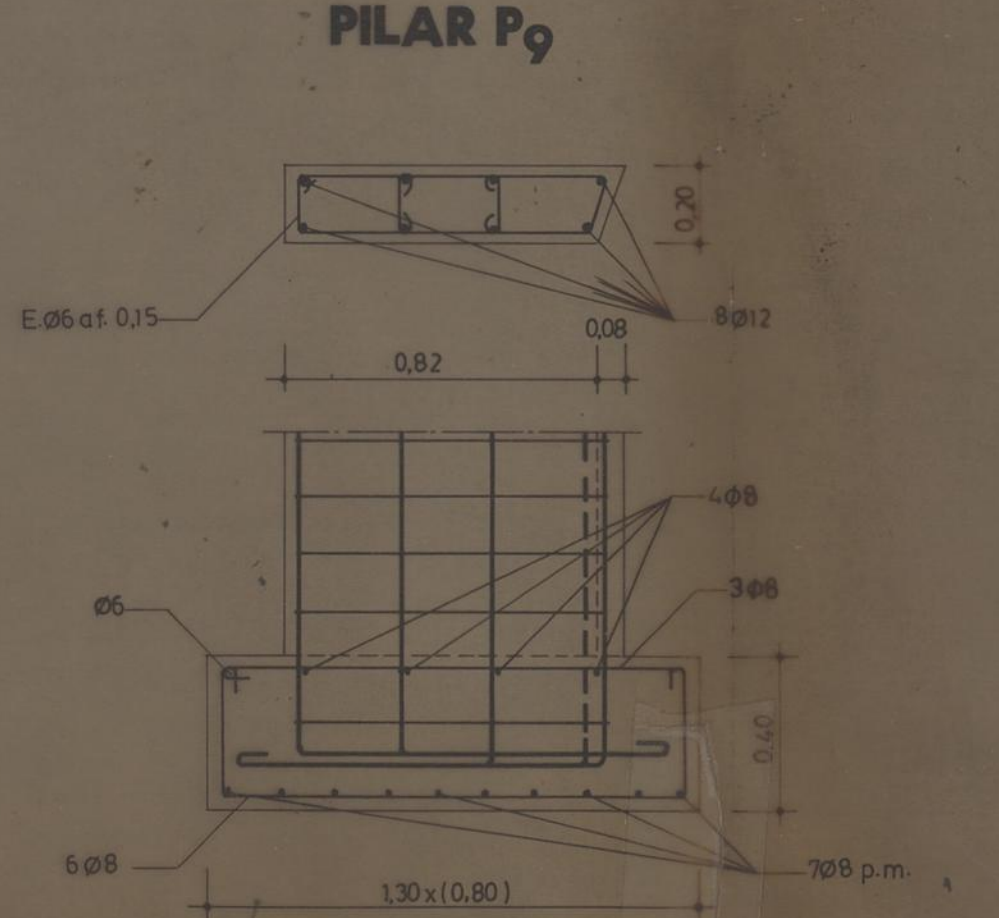
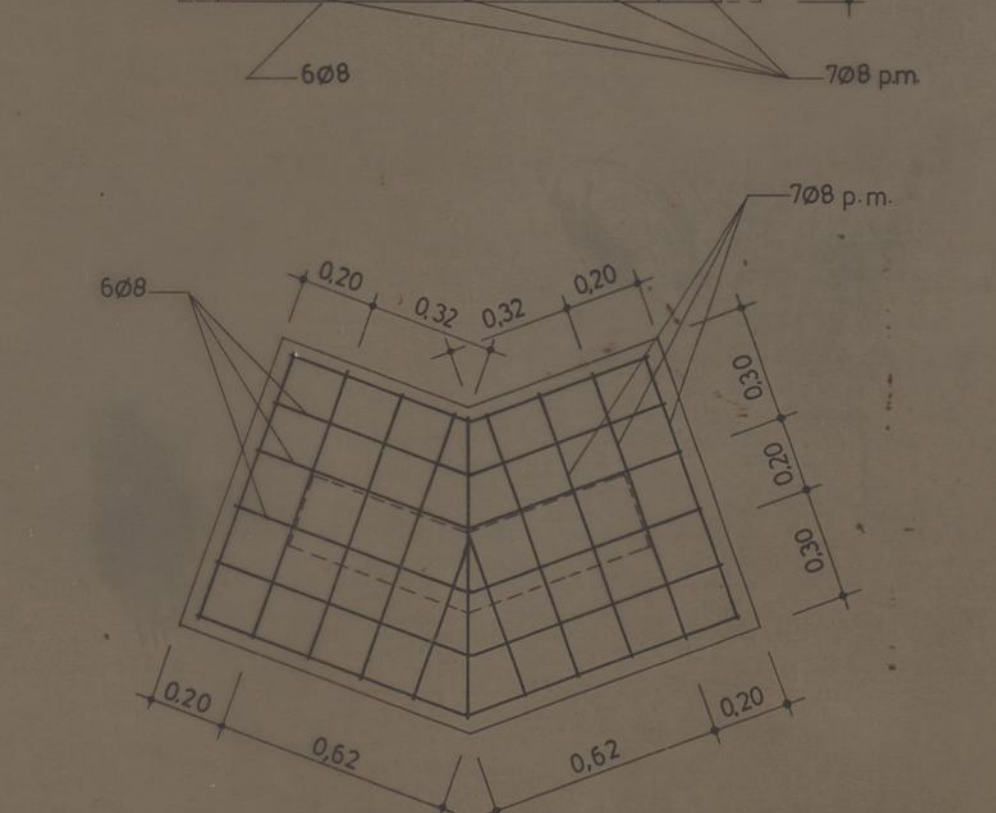
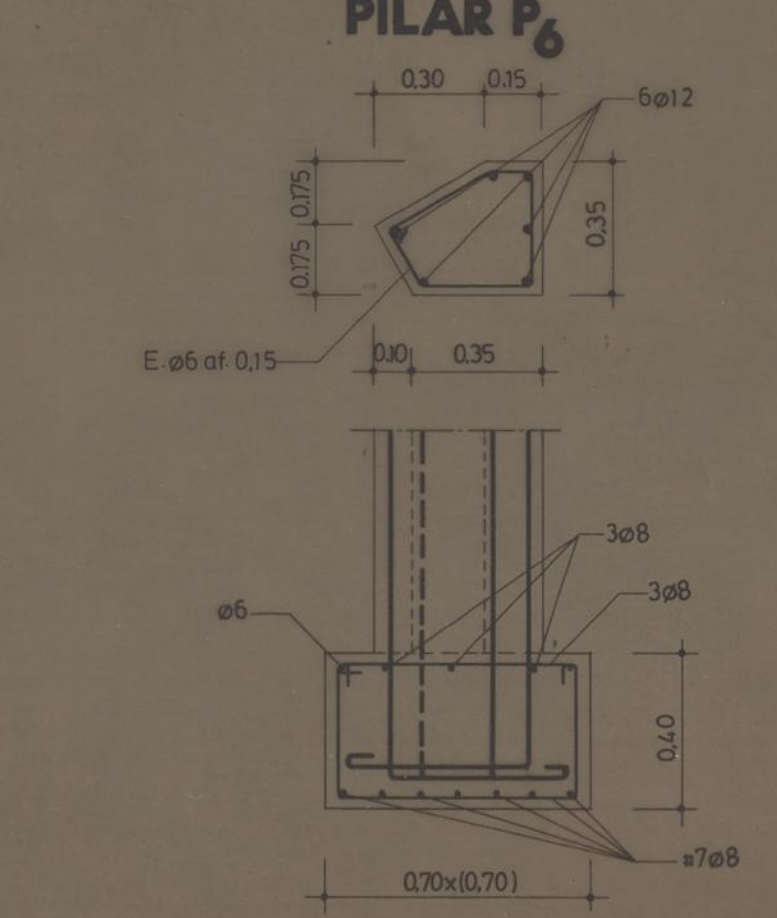
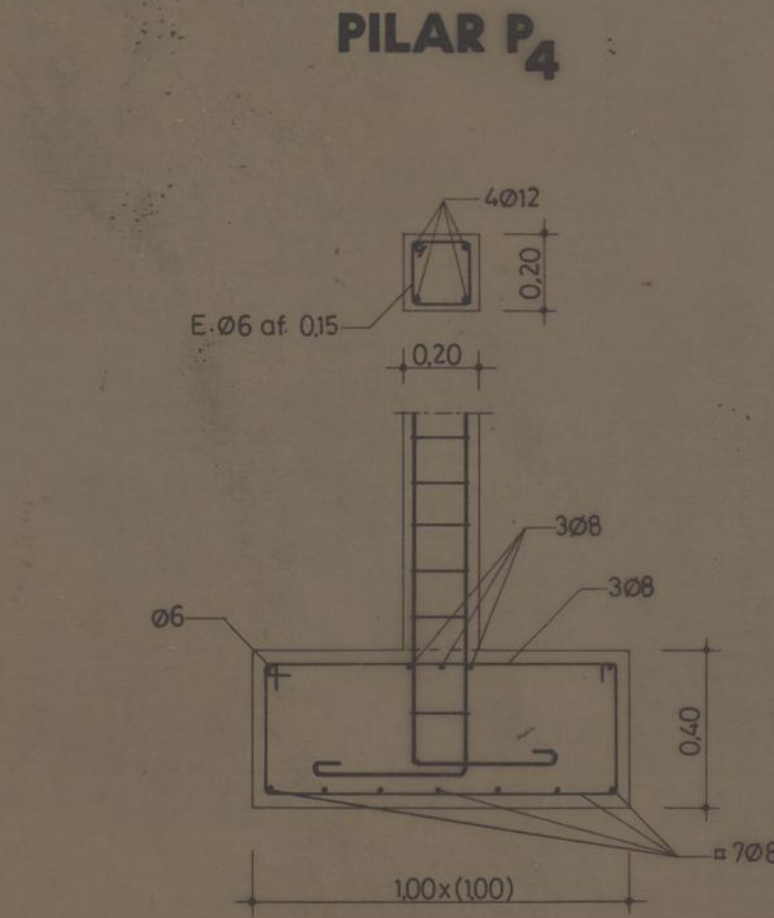
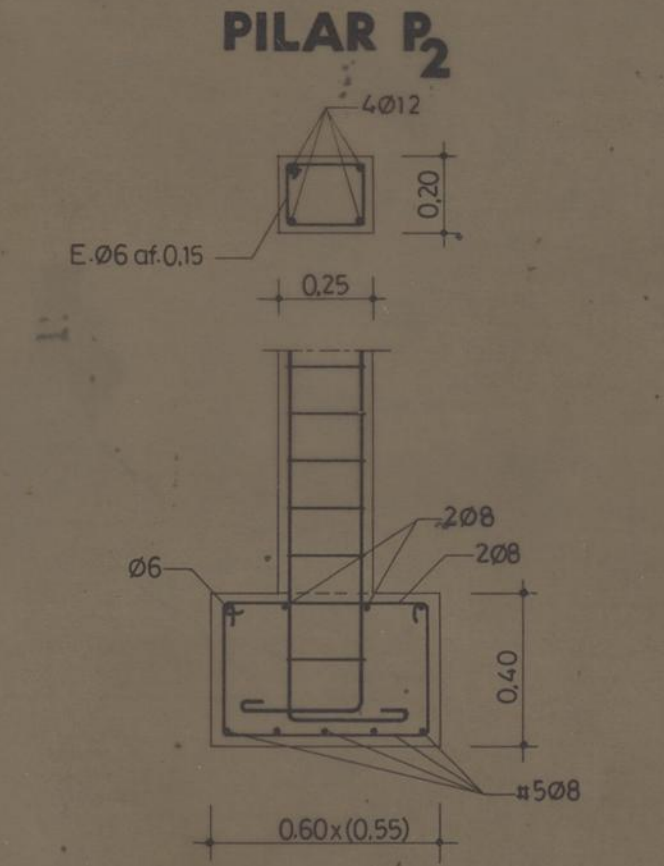
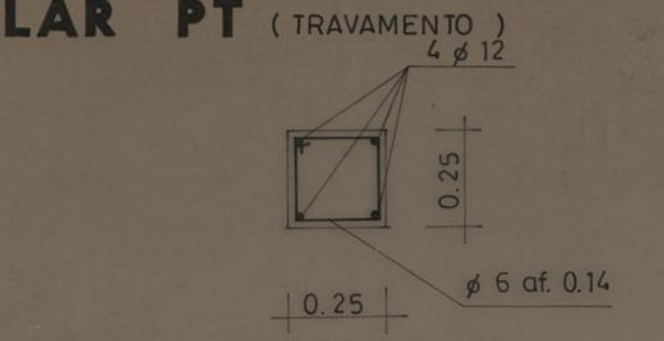
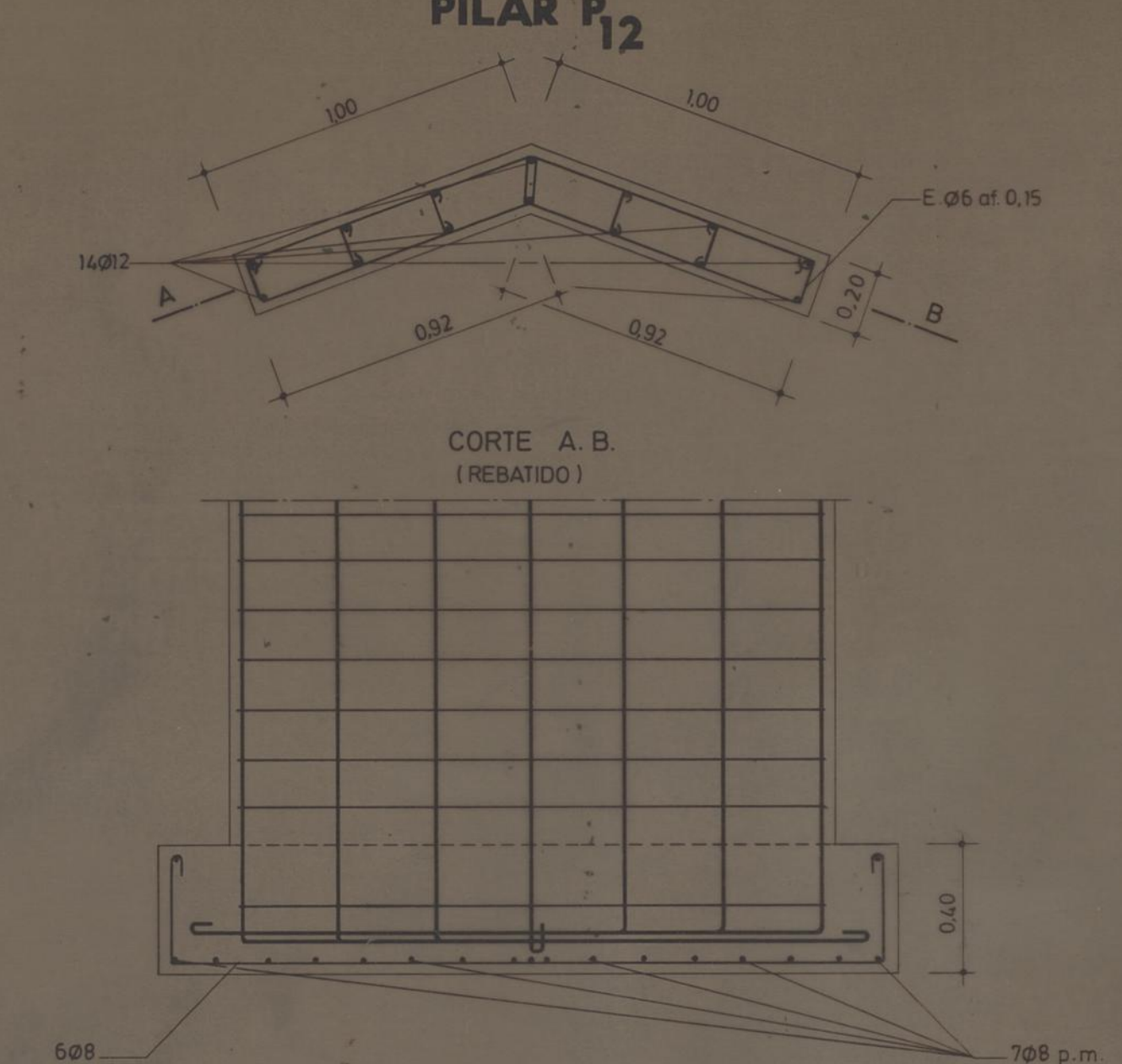
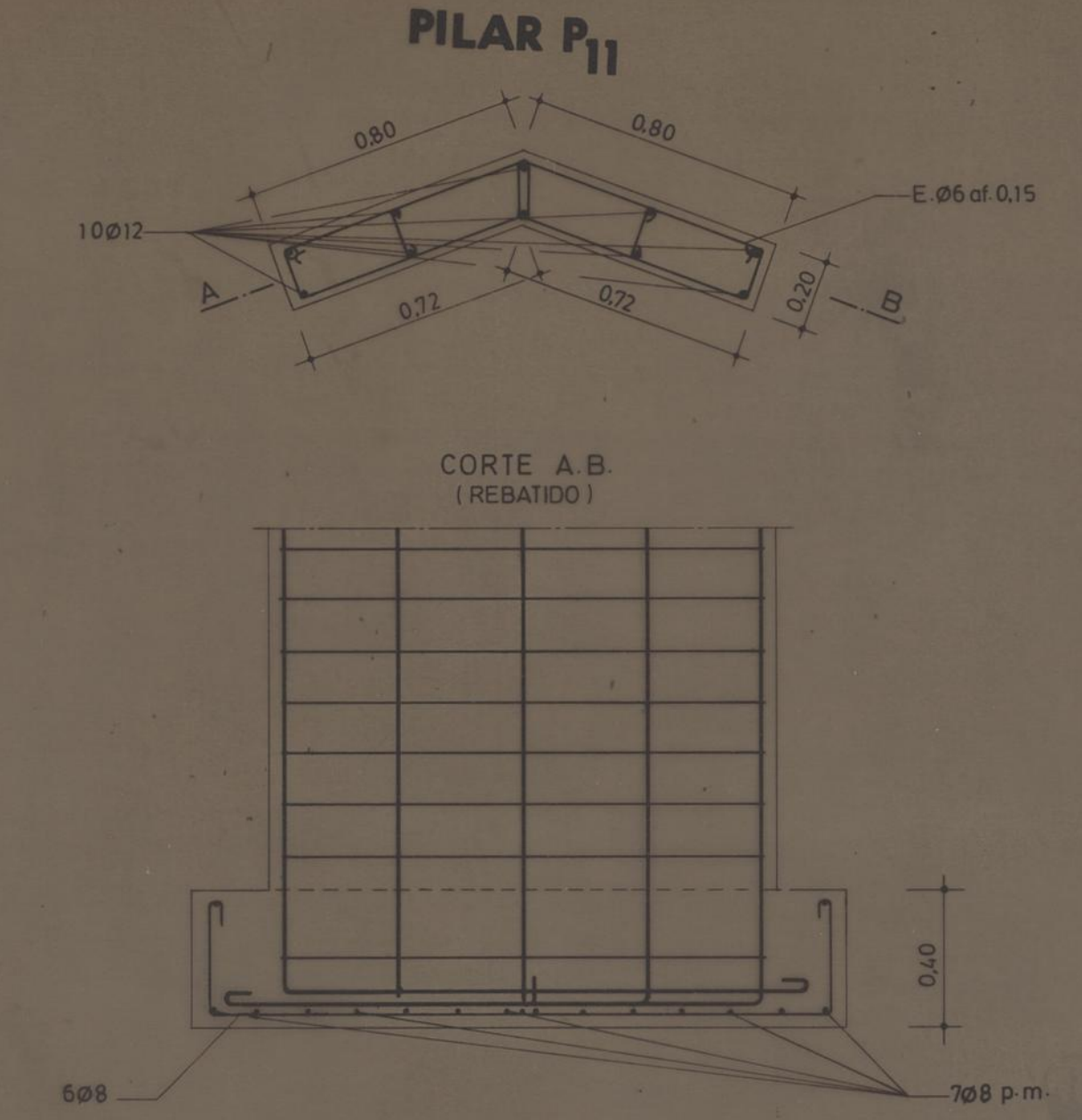
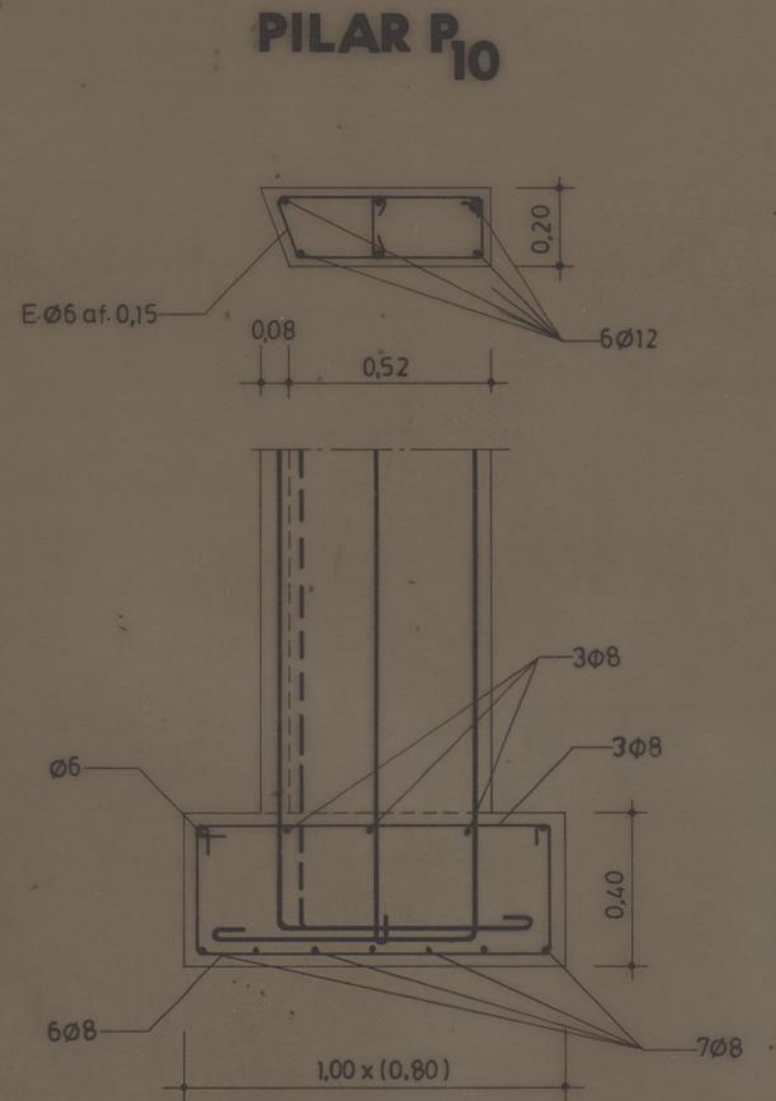
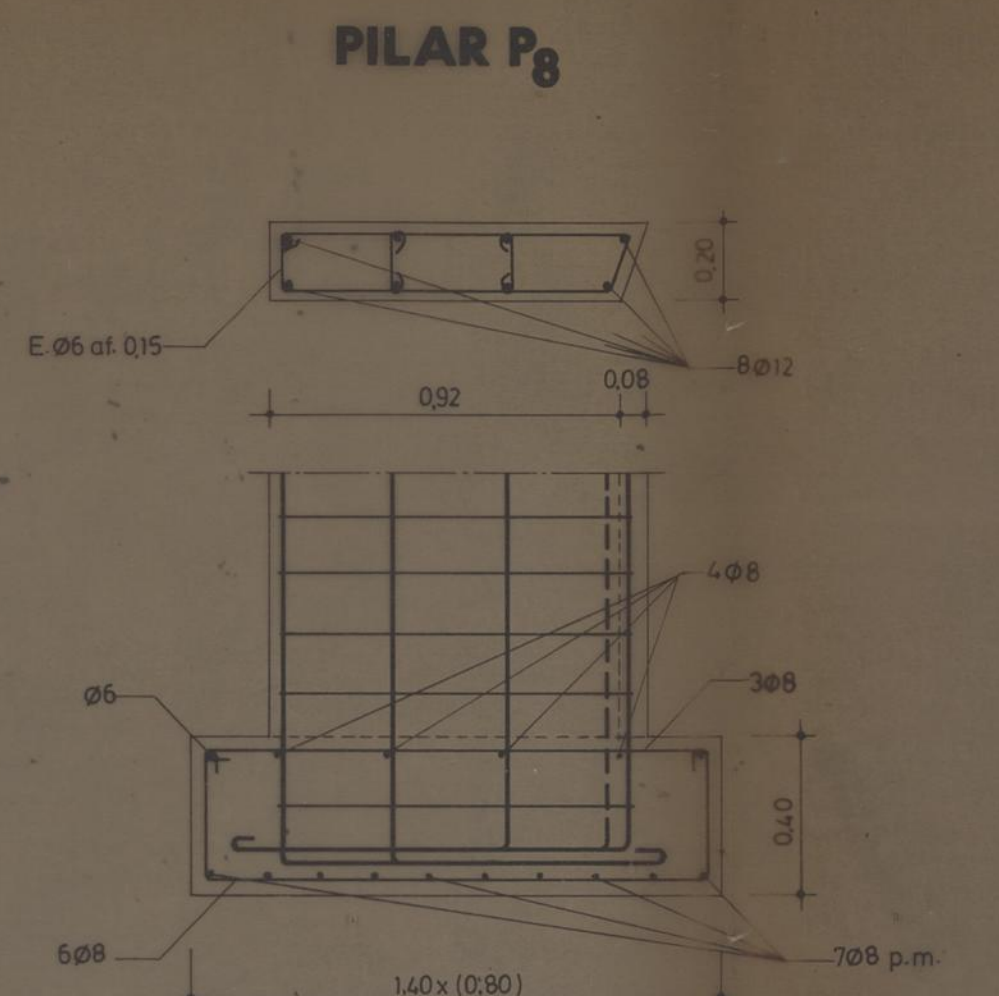
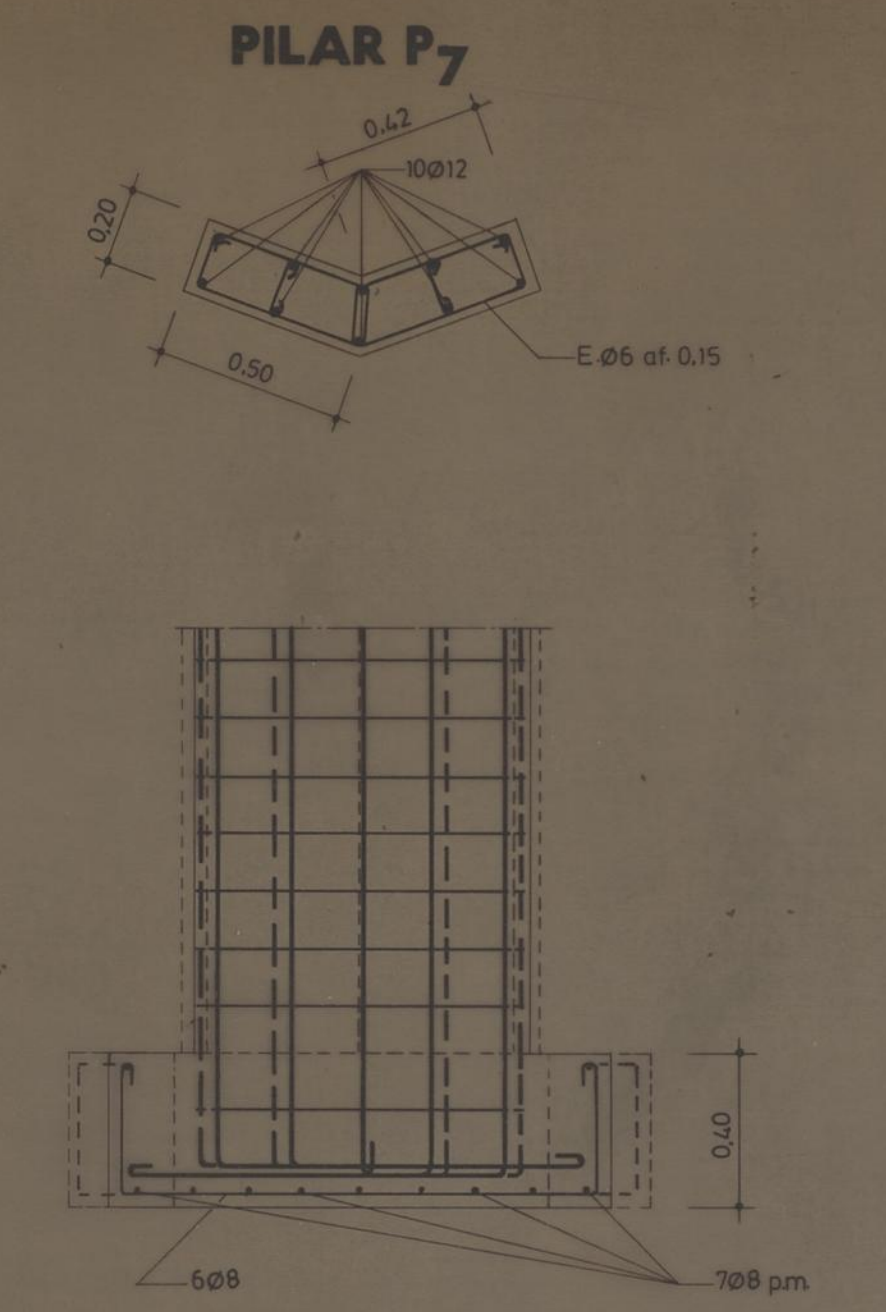
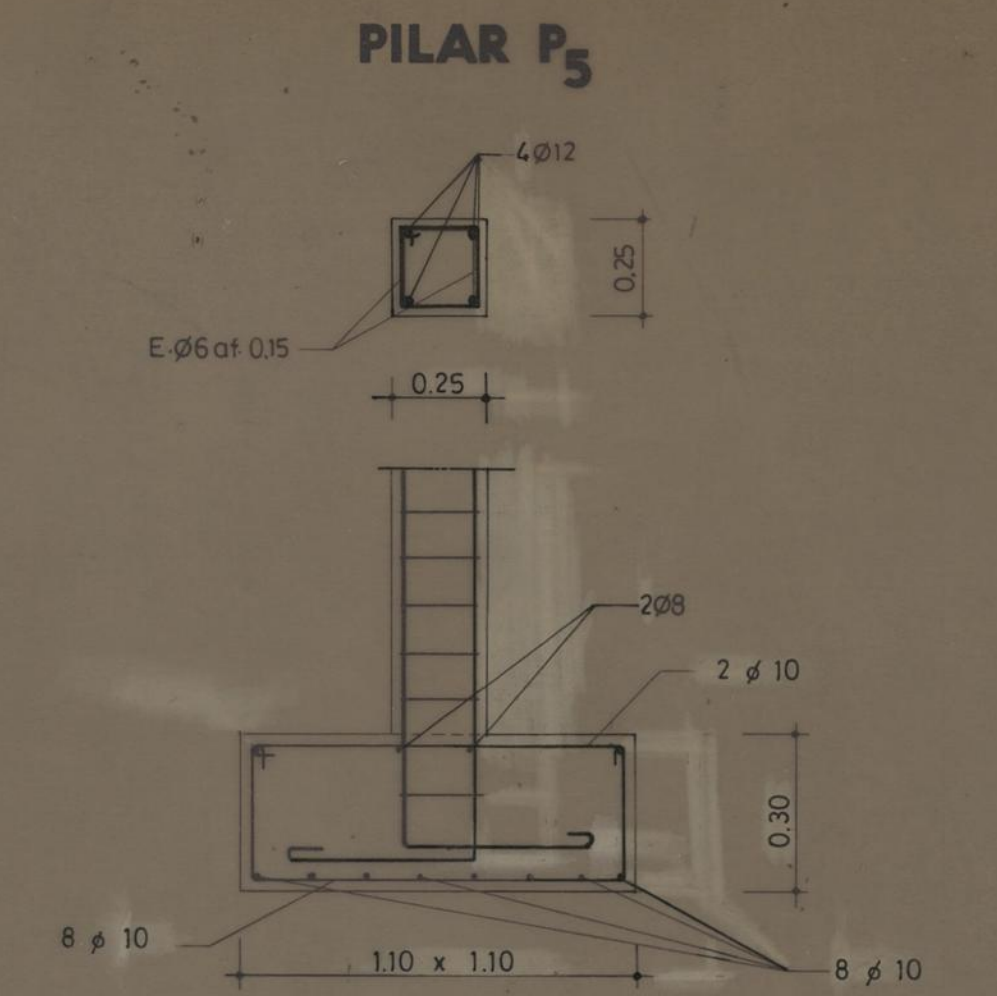
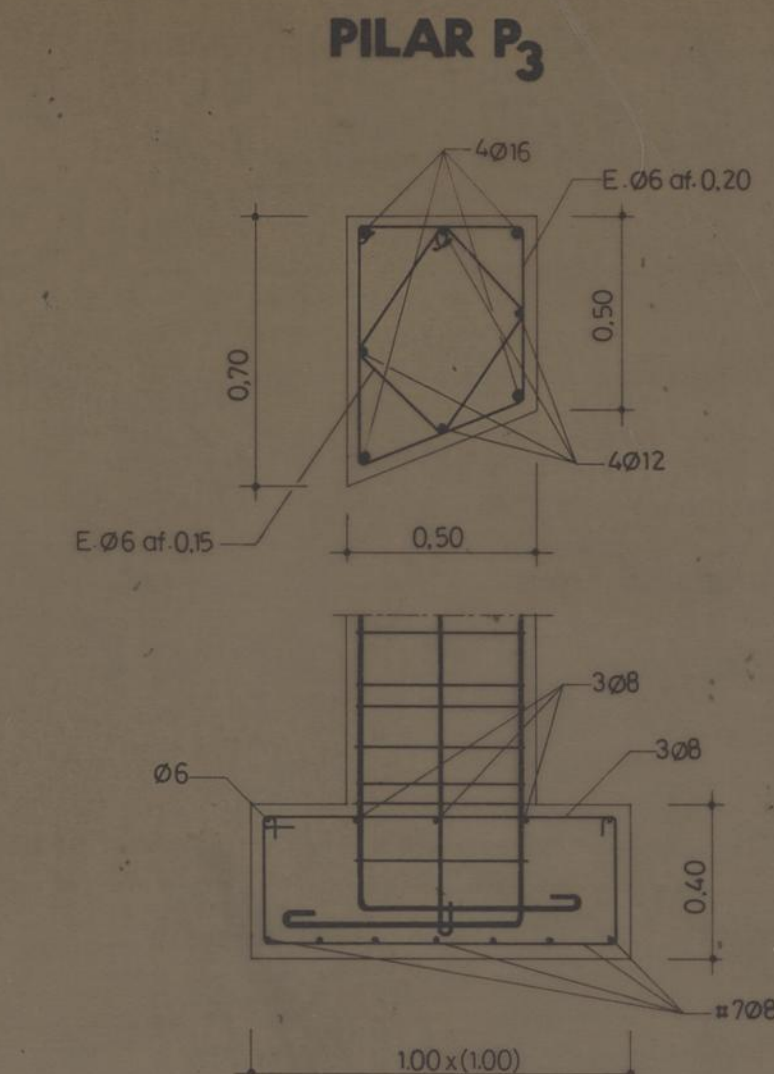
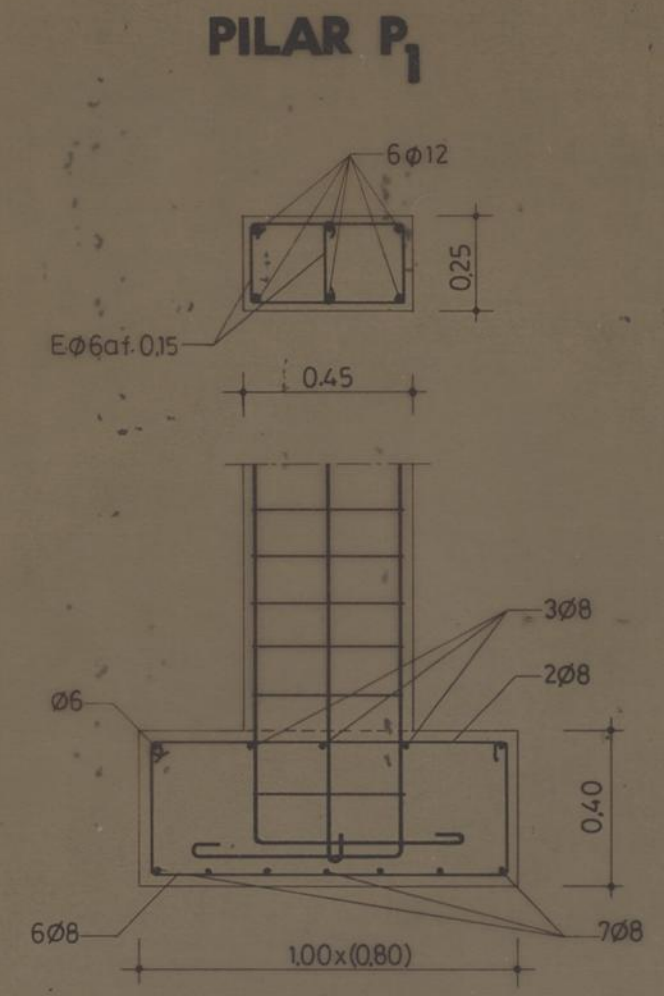
VIGAS V20 E V21



MATERIAIS
A 24
B 180

VIGA CINTA
PAREDE RESISTENTE
VIGA CINTA
PAREDE RESISTENTE

CRECHE E JARDIM DE INFÂNCIA DA PASTELEIRA PARA A "OBRA DIOCESANA DE PROMOÇÃO SOCIAL" BETÃO ARMADO		CAMARA MUNICIPAL DO PORTO DIRECÇÃO DOS SERVIÇOS DE OBRAS DIVISÃO DE CONSTRUÇÃO DE CASAS	
VIGAS		DESENHO N. 31 3	ESCALAS 1/20
C. CHEFE	DESENHOU. <i>[Signature]</i>	ANULADO	SUBSTITUÍDO
PROJECTOU. <i>[Signature]</i>	DATA, MAIO 1982		



MATERIAIS
A 24
B 180

CRECHE E JARDIM DE INFÂNCIA DA PASTELEIRA		CÂMARA MUNICIPAL DO PORTO	
PARA A OBRA DIOCESANA DE PROMOÇÃO SOCIAL		DIRECÇÃO DOS SERVIÇOS DE OBRAS	
BETÃO ARMADO		DIVISÃO DE CONTRACÇÃO DE OBRAS	
DESENHO N.º		32 4	
PILARES		ESCALAS 1/20	
PROJETO: <i>Albuquerque</i>		ANULADO	
		SUBSTITUÍDO	
		DATA MAIO 1982	